



Priserna är inte uppdaterade!  
För aktuella priser se på hemsidan.



**VW TYP 1 BUBBLA**

2008-05-01

## BUG PACK SMIDDA VEVAXLAR



Detta är den mest prisvärda vevaxeln på marknaden idag. Särskilt för en vass gatmotor eller en, icke fullt ut racemotor. Utseende och specifikationer är utarbetade av en av världens bästa motorbyggare, och dom är tillverkade av en stor flygplanstillverkare. Följande fördelar:

- \* Gjord i ett stycke chromolystål.
  - \* Nitrerade lagerbanor för lång livslängd.
  - \* Spricktestad och dynamiskt balanserad.
  - \* Korsborrade oljehål för max smörjning.
  - \* Smidd 7 gånger.
  - \* Inget specialsvänghjul behövs.
  - \* Långa 8 mm styrpinnar.
- |                                       |        |
|---------------------------------------|--------|
| 4000-10 Vev VW journaler 78mm slag    | 8.950  |
| 4000-09 Vev VW journaler 82mm slag    | 9.950  |
| 4000-22 Vev Cheva journaler 84mm slag | 11.950 |
| 4000-23 Vev Cheva journaler 86mm slag | 11.950 |
| 4000-24 Vev Cheva journaler 88mm slag | 11.950 |
| 4000-25 Vev Cheva journaler 90mm slag | 11.950 |

## Scat SMIDDA VEVAXLAR



Scat gör 3 olika sorters smidda vevaxlar. Pro-street, Pro-comp och Pro-drag. Pro-street motsvarar Bugpacks vevaxlar, men precis som med Pro-comp och Pro-drag finns det många fler slaglängder och vevjournaler att välja mellan. Pro-street och Pro-comp använder sig av std svänghjulsfäste. Scats Pro-drag vevaxel är tillverkad för att tåla de påkänningar som blir på svänghjulet under kraftig acceleration med slicks. Flansen har 6 styrlåstift och 8 bultar som håller svänghjulet. Finns i alla slaglängder och för T1, T4, Porsche eller Cheva journaler. Priserna varierar lite beroende på vilken slaglängd och vevjournal man vill ha.

Scat Pro-Street vevaxel	CA 10.500
Scat Pro-Comp vevaxel	CA 15.900
Scat Pro-Drag vevaxel med svänghjul	CA 19.900

## PAUTER SMIDDA VEVAXLAR

Enligt dom flesta dragracingåkare gör Pauter dom bästa vevaxlar som pengar kan köpa. Axlarna kan skräddarsys helt och hållet. Priset är naturligtvis inte det lägsta, men smakar det så kostar det. Ring för mer info.

Pauter smidd vevaxel FRÅN CA 18.000

## BUG PACK MOTVIKTSVEVAR



Det bästa sättet att öka möjligheten att varva en VW motor är att använda en vevaxel med motvikter. Endast bra originalaxlar används. 8mm styrpinnar. Slipad 0,25 eller 0,50. Ingen bytesaxel behövs. Mycket bra balans. En av dom bästa motviktsvevarna som finns. Får inte förväxlas med billiga "hemmagjorda" axlar, som faktiskt en del firmor i Skandinavien säljer.

4000-02 Motviktsvevaxel 69mm slag	3.250
4000-03 Motviktsvevaxel 74mm slag	6.590

## BERNIE BERGMANN VEVAXLAR

Bernie's motviktsvevaxlar är av ungefär samma kvalitet som Bugpack's, och precis som med deras så används endast fräscha originalaxlar. Hål för 8mm styrpinnar. Slipad 0,25 eller 0,50. Ingen bytesaxel. Går även att få med Cheva eller Porsche journaler.

BE69 Bernie Motviktsvevaxel 69mm slag	3.250
BE74 Bernie Motviktsvevaxel 74mm slag	7.490
BE76 Bernie Motviktsvevaxel 76mm slag	7.490
BE784 Bernie Motviktsvevaxel 78,4mm slag	7.490
BE80 Bernie Motviktsvevaxel 80mm slag	7.490
BE82 Bernie Motviktsvevaxel 82mm slag	7.490

## BERNIE B. FULL CIRCLE AXLAR



Som ovan fast med vikter varvet runt. Den bästa svetsade vev man kan få. Hål för 8mm styrpinnar. Slipad 0,25 eller 0,50. Ingen bytesaxel. VW, Cheva eller Porsche journaler. Finns även att få till T2/4 motorer. Se längre bak i katalogen eller slå en signal. På specialbeställning kan även andra slaglängder ordnas, för dom som har speciella krav, t.ex. på att cylindervolymen skall hamna så nära som möjligt en gräns i ett racingreglemente.

BE69F Bernie fullcirkelvev 69mm slag	5.600
BE74F Bernie fullcirkelvev 74mm slag	7.290
BE76F Bernie fullcirkelvev 76mm slag	7.490
BE784F Bernie fullcirkelvev 78,4mm slag	8.990
BE80F Bernie fullcirkelvev 80mm slag	8.990
BE82F Bernie fullcirkelvev 82mm slag	8.990
BE84F Bernie fullcirkelvev 84mm slag	8.990
BE86F Bernie fullcirkelvev 86mm slag	8.990
BE88F Bernie fullcirkelvev 88mm slag	8.990
2BE90F Bernie fullcirkelvev 90mm slag	8.990

## SVÄNGHJULSSTYRPINNAR



För att förvissa sig om att svänghjulet skall sitta fast ordentligt vid höga varvtal är det lämpligt att använda sig av extra långa styrpinnar och dessutom av 8.

4032 Bugpack långa 8mm styrpinnar /8st	195
4033 Bugpack långa 8,73mm styrpinnar /8st	245
GB070-8 Gene Berg långa 8mm styrpinnar /8st	395
GB071-8 Gene Berg långa 8,73mm styrpinnar /8st	410
4034 Packning för 8 håls svänghjul	20

## BUGPACK RACING VEVSTAKAR



Förmodligen dom mest prisvärda vevstakarna på marknaden.

- \* Parallellstråledesign för ökad styrka.
  - \* Smidda i E4340 chromolystål.
  - \* Specialutformade överfall för VW.
  - \* Mikrohonade till exakt mått.
  - \* Matchande set av 4 st.
  - \* Toleranser i utformningen, inte efter bearbetningen.
- |  |       |
|--|-------|
| 4005-08 Racevevstakar 5,40" VW-dia /4st    | 3.950 |
| 4005-10 Racevevstakar 5,50" VW-dia /4st    | 3.950 |
| 4005-23 Racevevstakar 5,70" Cheva-dia /4st | 4.950 |
| 4005-24 Racevevstakar 5,88" Cheva-dia /4st | 4.950 |

## PAUTER CHROMOLY STAKAR



Pauter tillverkar vevstakar som är data designade och CNC frästa i dom finaste material för ändamålet. Vevstakarna finns i två typer, chromoly och aluminium (nedan) och kan beställas för olika lager, kolvbultar, och i olika längd på vevstaken. Finns även till Golf och Porsche.

50-650 4340 chromoly vevstakar /4st	10.895
-------------------------------------	--------

## PAUTER ALUMINIUM STAKAR



Samma som ovan fast i aluminium. Kan beställas för olika lager, kolvbultar, och i olika längd på vevstaken. Finns även till Golf och Porsche. Överfallet är gjort i chromoly för att bli tunnare, och därmed klara längre slaglängd.

50-760 7075-T6 aluminium Billet vevstakar /4st	9.995
--	-------

## BUG PACK TRIMVEVSTAKAR



Dessa originalstakar är balanserade, riktade, bearbetade i stor och lilländan och med nya bussningar och bultar. Säljs i satser med lika vikt. Den ena satsen är bearbetad så att stakarna går fria när man har längre slag på vevaxeln.

4005-50 Trimvevstakar /4st	1.195
4005-51 Trimvevstakar för längre slag /4st	2.250

## GENE BERG TRIMVEVSTAKAR



Precis som Bugpack så gör Gene Berg iordning standard vevstakar för trimmade motorer. Gene Berg rekommenderar inte att åka med std vevstakar om man har längre slaglängd än 78mm. Kan fås stålkuleblastrade. Kan vara lång leveranstid ibland.

GB19XX Gene Berg trimvevstakar /4st	Från ca 2.900
-------------------------------------	---------------

## VEVSTAKSBULTAR RACE



Gene Bergs vevstaksbultar är förmodligen dom bästa vevstaksbultar man kan använda på en Racemotor. Bugpacks vevstaksbultar är nästan lika bra. På en vass gatmotor kör man Bugpacks utan problem, men på en "all out race machine" så är det Gene Bergs som gäller.

4005-36 Bugpack vevstaksbultar /8st	1.695
GB194APD Gene Berg vevstaksbult /st	295
10089 Scat muttrar till Pro-Moly stakar /8st	295

## "RACER SPACER"



Distansring mellan vevaxelns kamdrev och fördelardrivningsdrevet. "Hästskovarianten" som sitter original har en tendens att öppna sig under hårda påfrästningar, vilket elimineras med den här.

4000-50 Racer Spacer distansring	175
----------------------------------	-----

## VEVAXELDREVSATS



Racer spacer 4000-50 ingår i den här satsen.  
4106-10 Vevaxeldrevsats race

745

## MOTORSATSER

P.g.a. dom otroliga mängder av möjligheter att bygga ihop en VW motor på så har vi bestämt oss för att inte ta med några speciella motorsatser i katalogen. Istället kan vi komponera ihop satser till dom som har speciella önskemål. Fordelen med detta är att man kan "skräddarsy" satserna på ett helt annat sätt. Som med det mesta annat så är det ofta pengarna som sätter gränserna för vad för motor man kan, eller vill bygga. Innan vi kan ge lite förslag på hur en motorsats skall se ut så måste vi veta ungefär hur mycket pengar man vill spendera och ungefär vilken effekt man vill ha. Om man skall bygga ihop en komplett motor så kan vi ibland ge lite bättre priser om man köper det mesta på en gång. Ring och kolla.

## BUG PACK SUPER FLO TOPPAR



Dessa nykonstruerade supertoppar har följande fördelar:  
\* Engelskdesignade ovala insugsportar som i bearbetat skick flödar 95% av vad en perfekt 42mm kanal gör i en flödesbänk.  
\* Fullt bearbetade förbränningsrum för att hålla exakt samma cc.  
\* Avgasporten är ändrad för att underlätta för gaserna att strömma ut, men fortfarande passar vanliga avgasrör.  
\* Extra tjock metall runt förbränningsrummen för att hålla rätt temp och hållfasthet även efter upptagning för 94mm cylinder.  
\* Extra tjockt med metall under ventilisätena för att klara av superhårda ventilfjädrar och undvika sprickbildning.  
\* Större ventilkåpor för att man skall kunna använda specialvippor.  
\* Topparna går att bearbeta mer för att få det personliga utseendet.  
\* Levereras kompletta med rostfria ventiler, racefjädrar, raceknaster, racestyrningar och duralbricker. Säljs parvis.  
4004-12 92mm Super Flo toppar 42 X 37 11.990  
4004-13 92mm Super Flo toppar 44 X 37 11.990  
4004-14 94mm Super Flo toppar 42 X 37 11.990  
4004-15 94mm Super Flo toppar 44 X 37 11.990  
4004-16 94mm Super Flo toppar 48 X 38 13.950

## SUPER FLO II TOPPAR

Nästa steg i Bugpacks serie av specialtoppar är Super Flo II. Dessa har mindre insugsportar för att öka bottendraget. Original Super Flo toppar arbetar bäst med stora motorer och höga varv. Super Flo II har utmärkt luftflöde och luftthastighet när kammar med mindre lyft än 14mm används. Topparna är utmärkta att utgå ifrån om man vill göra sin egen insugskanal. Topparna levereras kompletta precis som Super Flo topparna. Säljs parvis.  
4004-55 92mm Super Flo II toppar 42 X 37 12.950  
4004-56 92mm Super Flo II toppar 44 X 37 12.950  
4004-58 94mm Super Flo II toppar 42 X 37 12.950  
4004-59 94mm Super Flo II toppar 44 X 37 12.950

**Vevaxeln.** Vid höga varv (redan från 5000 V/min) börjar originalvevaxeln att "flexa", och orsaka lager och blockskador på det mittre ramlagerhuset. För att motverka detta, använder man en motviktsvevaxel som finns i svetsat eller smitt utförande. Den svetsade motviktsvevaxeln tål höga varv, och används vid moderat trimning. Den smidda vevaxeln tål mycket höga varvtal och långa slag, på grund av den mycket exakta utformningen av de integrerade motvikterna. Den smidda vevaxeln finns i olika utformning för fastsättning av svänghjulet. Vanligt är 8st styrtstift och en centrumbult, men vid mycket höga varvtal och stora påkänningar bör man använda ett system med antingen kona och styrtstift, eller styrtstift och flera bultar i en fläns på vevaxeln. Fastsättningen av svänghjulet mot vevaxeln är mycket viktig. En stadigare och hårdad bricka samt en smidd centrumbult är ett måste så fort man börjar trimma.

**Vevstakarna** skall alltid viktjusteras, samt kontrolleras för eventuell ovalitet i storändan. Lilländans bussning behöver nästan alltid bytas på grund av slitage. Oftast är det både enklast och billigast att köpa en renoverad sats, där arbetet är utfört av en specialist. Använder man längre slaglängd än original, behöver man vevstakar som är bearbetade i storändan, eller nykonstruerade vevstakar i smidigare utförande, för att få frigång i blocket. Med god erfarenhet kan originalvevstakar användas upp till 8500 V/min, dock vid max 78 mm slag. Vid höga varvtal och långa slag, måste nykonstruerade, starkare vevstakar användas.

**Topplöck.** Att ha rätt topplöck är viktigt. På grund av de låga priserna idag på nya topplöck, renoveras och svetsas ej begagnade standardtopplöck. För standardrenovering och lätt trimning finns det nygjutna 045-topplöck i standardutförande, men med något större ventiler och insug/avgas-kanaler. För originalrenovering finns dessa också i helt standardutförande. För trimmade gatmotorer från 1600cc till 2300cc, som skall ha ett bra vridmoment över hela varvtalsregistret, samt en acceptabel bensinförbrukning används Street Eliminator topplöck med fördel. För motorer med hög kompression och högt varvtal med ventillift över 13mm, fungerar Super Flo-topplöcken bäst på grund av konstruktionen på avgas och insugskanaler. Endast en putsning av gjutorna i kanalerna rekommenderas, om man ej har stor erfarenhet av portning. Mer ingående portningsjobb bör utföras av någon fackman, med större erfarenhet av portning, annars kan man helt förstöra topplöckets egenskaper.

## TILLBEHÖR SUPER FLO



Insug och packningar m.m. till Super Flo topparna.  
4004-20 Insug S/F IDF/DRLA /par 1.275  
4004-22 Insug S/F 48IDA /par 1.350  
4004-27 Insug S/F II IDF/DRLA /par 1.275  
4004-28 Insug S/F II 48IDA /par 1.275  
4004-30 Insugspackning S/F /par 45  
4004-34 Insugspackning S/F II /par 45  
4004-31 Ventilkåpspackning kork S/F /par 95  
4004-32 Ventilkåpa S/F /st 695  
4004-40 Ändrör för enkeltförgasare S/F /par 1.695  
4004-42 Cylinderkåpor polerad aluminium S/F /par 1.295

## SNABBSKRUVAR VENTILKÅPA



Långa snabbskruvor till ventilkåporna på Super Flo toppar.  
Låsfjädrar ingår.  
4004-35 Specialskruvar till S/F ventilkåpor /sats 485

## ANGLE FLO TOPPAR

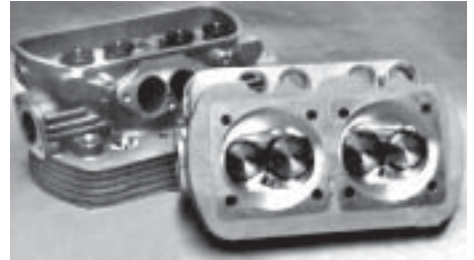


BUGPACK's senaste racetoppar är Angle Flo topparna (angle = vinkel). Angle Flo topparna är samma som Super Flo men har vinklade avgasportar för ännu bättre flöde. Lång 12mm tändstiftsgånga. 94mm versionen har 48 X 38mm ventiler, Cheva fjädrar och chromoly bricker som standard. Kan köpas tomma eller kompletta. Säljs parvis.  
4004-171 94mm Angle Flo toppar tomma 14.950  
4004-17 94mm Angle Flo toppar 48 X 38 15.950  
4006-11 101,6mm Angle Flo toppar tomma 14.950

## TILLBEHÖR ANGLE FLO

Insug och insugspackningar är samma som till Super Flo.  
4006-40 Ventilkåpspackning kork A/F /par 190  
4006-42 Ventilkåpa A/F /st 695  
4006-41 Avgaspackning A/F /4st 45  
4006-62 Avgasflänsar A/F /4st 295

## STREET ELIMINATOR TOPPAR



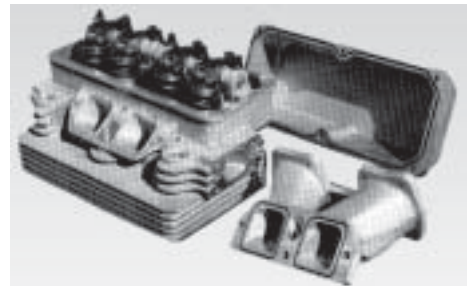
Ännu en Bugpack-utvecklad topp. Det är ett mellanting mellan de vassaste original topparna och Super Flo topparna. Rostfria ventiler, chromoly-bricker, racestyrningar, racefjädrar, mm. OBS topparna är inte mycket bearbetade så det finns utrymme för egna uppfinningar, dock är dom bra nog för gatbruk. Mycket fina toppar. Originalinsug passar, men special finns att köpa till. Säljs parvis.  
4002-50 85,5mm street eliminator toppar 40X35 11.500  
4002-53 92mm street eliminator toppar 40X35 11.500  
4002-54 92mm street eliminator toppar 42X37 11.500  
4002-55 92mm street eliminator toppar 44X37 11.500  
4002-57 94mm street eliminator toppar 42X37 11.500  
4002-58 94mm street eliminator toppar 44X37 11.500  
4002-20 Insug street eliminator IDF/DRLA /par 1.250

## auto-craft Pro 910 TOPPAR



Dessa toppar är bland det senaste inom racing-toppar till VW. Topparna är gjutna av special-aluminium, som tål mycket höga tryck och temperaturer. Topparna levereras parvis med rostfria ventiler, insug 47,5-52mm och avgas 37,5-40mm. För att klara av att stänga de stora ventillerna under höga varvtal har man monterat större ventillfjädrar. Lång 12mm tändstiftsgånga är en annan fördel. Insug eller spjällhus ingår. Säljs parvis.  
04-100 910 PRO toppar med insug från ca 18.000  
04-102 910 PRO toppar med spjällhus från ca 20.000

## PAUTER SUPER PRO TOPPAR



Den senaste godbiten inom toppar till VW. Går att få med bultdelning till alla std block och eftermarknadsblock. Finns både till T1 och T4. Från 94 till 108mm borrar. Säljs parvis.  
Pauter toppar tomma utan ventilkåpor från ca 13.000  
Pauter toppar kompletta och portade från ca 25.000

## CB 044 TOPPAR

Dom här topparna, som CB har tagit fram, är ett mellanting till original 2-portstopp och Bugpacks Street Eliminator toppar. Ett klart vettigt alternativ till den som inte vill spendera en förmögenhet på toppar. 40 X 35,5mm rostfria ventiler, singelfjädrar, ventilskaftstallrikar, ventilbrickor och knaster ingår. Bronsesstyrningar och säten sitter naturligtvis monterat också. Dom går att få utan ventiler också! Säljs styckvis!

CB1444 044 topp 85,5-88mm borr /st 2.995

CB1446 044 topp 90,5/92mm borr /st 3.195

CB1447 044 topp 94mm borr /st 3.395

CB1435 044 topp tom 85,5mm borr /st 2.295

## CB 044 MAGNUM TOPPAR

Samma som ovan fast med dubbla ventilfjädrar istället. Även ventilbrickor i crommolly ingår.

CB1440 044 Magnum topp 85,5-88mm borr /st 3.290

CB1442 044 Magnum topp 90,5/92mm borr /st 3.595

CB1443 044 Magnum topp 94mm borr /st 3.595

## CB 044 SUPERMAG TOPPAR

Samma som 044 Magnum fast även portade och polerade!

CB1437 044 supermag topp 85,5-88mm borr /st 4.495

CB1438 044 supermag topp 90,5/92mm borr /st 4.595

CB1439 044 supermag topp 94mm borr /st 4.795

## ORIGINAL TOPPAR



Original VW enports respektive tvåportstopp. Dom tomma topparna har säten och styrningar monterade och dom kompletta har även stälventiler, brickor, knaster och fjädrar. Originaltopparna säljs styckvis!!

043-101-355C 2-portstopp tom 85,5mm 1.595

043-101-355CH 2-portstopp komplett 85,5mm 2.350

## MAHLE CYLINDERSATSER



Med dessa cylindersatser kan du lätt öka din kubik på motorn och därmed öka hastigheterna. Cylindersatserna ligger i satser med ringar och kolvar monterade. På dom smidda kolvarna sitter det kromade ringar. 90,5, 92 och 94mm cylindrar kräver uppborrning av toppar och block. Alla satserna är avsedda för std slaglängd (69mm) utom dom där det står X 82MM.

4577-18 Cylindersats med gjutna kolvar 85,5mm 1.995

4577-19 Cylindersats med gjutna kolvar 87mm 3.250

4576-11 Cylindersats med smidda kolvar 85,5mm 2.950

4576-12 Cylindersats med smidda kolvar 87mm 2.950

4576-14 Cylindersats med smidda kolvar 88mm 3.250

4576-16 Cylindersats med smidda kolvar 90,5mm 2.950

4576-17 Cyl.sats med smidda kolvar 90,5X82mm 2.950

4576-18 Cylindersats med smidda kolvar 92mm 3.250

4576-19 Cylindersats med smidda kolvar 92X82mm 3.250

4576-20 Cylindersats med smidda kolvar 94mm 3.250

4576-21 Cylindersats med smidda kolvar 94X82mm 3.250

## auto-craft SMIDDA KOLVAR



auto-craft tillverkar special kolvar som är mycket tåliga och lätta, mycket väl lämpade för lustgas och/eller turbomotorer. Kolvarna levereras i satser om 4st, och kan fäs med eller utan ventiltag till kolvtoppen. Kolvbult, ringar och clips ingår ej.

X Smidda race kolvar /4st 7.995

## PAUTER CYLINDERSATSER

Pauter Machine gör både kolvar och cylindrar av högsta kvalitet.

Cylindrarna finns både med och utan kylflansar. Cylindrar, kolvar, ringar, teflonknoppar och kolvbultar ingår. Finns både till T1 och T4.

Pauter cylindersats 105mm ca 17.000

Pauter cylindersats 108mm ca 18.000

## KOPPARRINGAR MOT TOPPEN



För att få en bättre tätning mellan topp och cylinder använder man dessa kopparringar. Finns i två tjocklekar: 1,0mm och 1,5mm.

Vi kan även skaffa ringar till större cylindrar men dom är betydligt dyrare. Måtten som anges är kolvidiametern.

CB1385 Kopparringar 90,5/92mm X 1,0mm /4st 365

CB1388 Kopparringar 90,5/92mm X 1,5mm /4st 395

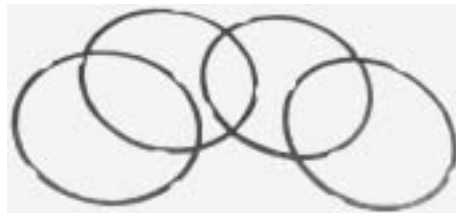
CB1389 Kopparringar 94mm X 1,0mm /4st 395

CB1390 Kopparringar 94mm X 1,5mm /4st 395

## Cylindrar och kolvar.

Inom all renovering och trimmning används nästan uteslutande kolvar och cylindrar från Mahle som håller en mycket hög kvalitet. För gatbruk är 90,5 och 92mm i borr vanligast, för att deras cylinderväggar är tjockare. 94mm cylindrarna är tjockare längst upp vilket gör att dom lämpar sig bättre än 92mm cylindrarna till högkomp-motorer. Satserna finns med olika kolvar med olika kolvbultshöjd, beroende på vilken slaglängd satsen är avsedd för. Vid hög trimningsgrad, t.ex. hög kompression, lustgas eller turbo, finns cylindrar/kolvar i annat material och i en kraftigare konstruktion. Pauter och Autocraft är vanligast i dom fallen.

## BUGPACK CYLINDERSCHIMS



4556-20 Cylinderschims 77mm 0,50mm / ,020" /4st 120

4556-30 Cylinderschims 77mm 0,75mm / ,030" /4st 85

4557-10 Cylinderschims 85,5mm 0,25mm / ,010" /4st 110

4557-20 Cylinderschims 85,5mm 0,50mm / ,020" /4st 110

4557-30 Cylinderschims 85,5mm 0,75mm / ,030" /4st 110

4557-40 Cylinderschims 85,5mm 1,00mm / ,040" /4st 110

4557-60 Cylinderschims 85,5mm 1,50mm / ,060" /4st 125

4557-90 Cylinderschims 85,5mm 2,25mm / ,090" /4st 125

4558-10 Cylinderschims 88mm 0,25mm / ,010" /4st 110

4558-30 Cylinderschims 88mm 0,75mm / ,030" /4st 110

4559-10 Cylinderschims 92mm 0,25mm / ,010" /4st 110

4559-20 Cylinderschims 92mm 0,50mm / ,020" /4st 110

4559-30 Cylinderschims 92mm 0,75mm / ,030" /4st 110

4559-40 Cylinderschims 92mm 1,00mm / ,040" /4st 110

4559-60 Cylinderschims 92mm 1,50mm / ,060" /4st 110

4559-90 Cylinderschims 92mm 2,25mm / ,090" /4st 110

4559-180 Cylinderschims 92mm 4,60mm / ,180" /4st 525

4571-10 Cylinderschims 94mm 0,25mm / ,010" /4st 110

4571-20 Cylinderschims 94mm 0,50mm / ,020" /4st 110

4571-30 Cylinderschims 94mm 0,75mm / ,030" /4st 110

4571-40 Cylinderschims 94mm 1,00mm / ,040" /4st 110

4571-60 Cylinderschims 94mm 1,50mm / ,060" /4st 110

4571-90 Cylinderschims 94mm 2,25mm / ,090" /4st 110

4571-180 Cylinderschims 94mm 4,60mm / ,180" /4st 560

## TEFLONKOLVBULTSLÅS



När låsclipset till kolvbulten lossar innebär det en katastrof för motorn. De här teflonknopparna är lätta att installera. Ett måste för alla högprestandamotorer.

4594-11 Teflonkolvbultslås 85,5-88mm /sats 230

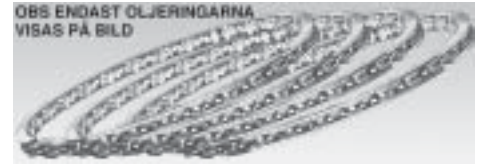
4594-12 Teflonkolvbultslås 90,5mm /sats 230

4594-13 Teflonkolvbultslås 92mm /sats 230

4594-14 Teflonkolvbultslås 94mm /sats 230

**Blocket.** VW-Motorn har ett motorblock av en magnesiumlegering som har beteckningen AS41. Denna legering har ej lika hög värmetålighet som den modernare legeringen som heter AS21. De äldre AS41 blocken duger bra till originalrenovering eller lätt trimning givetvis, men om man skall ta ut mycket effekt så bör man satsa på ett AS21 block eller bättre. Eftersom det börjar bli svårt att hitta begagnade block i bra skick blir det allt vanligare att man köper ett nytt STD block och bygger på. För dig som har högt ställda krav och vill ha det bästa, finns nykonstruerade raceblock i högteknologiska aluminiumlegeringar. Ring för att få mer info om "värstingblocken".

## KOLVRINGAR



Kolvringar till Mahle satserna. Passar givetvis även till andra motorer och kolvar. Gjorda för att hålla länge och tåla racekörning. Billigare kolvringar finns på std-sidorna. Dock är det inget vi rekommenderar i en motor som skall hålla länge.

4578-15 Kolvringar 83mm 2X2X4mm /sats 425

4578-11 Kolvringar 85,5mm 2X2X5mm /sats 425

4578-12 Kolvringar 87mm 2X2X5mm /sats 395

4578-13 Kolvringar 88mm 2X2X4mm /sats 425

4578-16 Kolvringar 90,5mm 1,5X2X5mm /sats 395

4578-18 Kolvringar 92mm 1,5X2X4mm /sats 425

4578-18-2 Kolvringar 92mm 2X2X4mm /sats 495

4578-20 Kolvringar 94mm 1,5X2X4mm /sats 425

4578-15-DEV Kolvringar 83mm 2X2X4mm /sats 425

4578-12-DEV Kolvringar 87mm 2X2X5mm /sats 425

4578-13-DEV Kolvringar 88mm 2X2X4mm /sats 425

4578-16-DEV Kolvringar 90,5mm 1,5X2X5mm /sats 595

4578-18-DEV Kolvringar 92mm 1,5X2X4mm /sats 550

4578-20-DEV Kolvringar 94mm 1,5X2X4mm /sats 695

## TOTAL SEAL KOLVRINGAR



Innehåller bara andra ringen, så man får komplettera med en av satserna ovan. Passar Mahle kolvarna.

CB1206 Total seal kolvring #2 85,5mm /4st 1.375

CB1171 Total seal kolvring #2 87mm /4st 1.375

CB1173 Total seal kolvring #2 88mm /4st 1.195

CB1175 Total seal kolvring #2 90,5mm /4st 1.375

CB1177 Total seal kolvring #2 92mm /4st 1.195

CB1178 Total seal kolvring #2 94mm /4st 1.375

## STD BLOCK



Std motorblock med dubbel oljereducering.  
043-101-025OEM Block std 1300-1600 5.790

## SUPERSTOCK BLOCK

SuperStock blocken är std-block som är uttagna för 84mm slag och fullflödes oljesystem m.m.

4001-61 Superstock block 92mm 9.950

4001-62 Superstock block 94mm 9.950

## CB BLOCK

Finns för 88-92mm cylindrar.  
CB1274 Block 88-94mm 7.495

## PAUTER BIG BLOCK

PAUTER MACHINE har utvecklat en ny typ av motorblock. Blocket är inte delat, utan helt och vevaxeln och kam hålls fast med hjälp av överfall. Övre delen av blocket samt tråg, frontkåpa och svänghjulspått går att ta bort. Priserna varierar mellan olika alternativ och tillbehör, men ligger från ca 22.000. Ring för info.  
X Pauter big block från ca 22.000

## AUTOCRAFT PRO CASE



auto-crafts block består av fyra delar, två blockhalvor, frontkåpa och svänghjulspått, alla delarna är röntgade från sex olika vinklar och absolut porfria. Blocket är gjutet av 356-T6 aluminium och är mycket lätt och starkt. Oljeträget ingår ej.  
02-008 Autocraft "pro case" torrsump från ca 30.000

## PACKNINGSKLISTER



GGC102 Mahle packningsklister /73 gram 49

## KAMFETT



E27-0158 Moly kamfett /57 gram 95

## KAMFÖLJARE



STD kamföljare duger till STD eller lätt trimmade motorer. För vassare maskiner rekommenderar vi Bugpacks kamföljare, eller Scats nya lättviktslyftare. Scats lätta lyftare är att rekommendera om man skall varva mycket. Gene Bergs kamföljare är bearbetade under "kamytan" för större frigång. Dessutom har dom ett jack mellan dom två oljespårerna för att få max smörjning.  
113-109-309C Kamföljare std /st 49  
4060 Kamföljare Bugpack race /8st 595  
20018 Kamföljare CB extra lätta /8st 1.295  
GB326 GB hylsa till kamföljarhålen /st 169

## KAMLAGER



Kamlager #4070-20 är primärt för trimmade motorer men går utmärkt att använda även i STD motorer. Kamlager ekonomi är inget för en motor som är tänkt att gå länge.  
4070-20 Kamlager med dubbla axiallager /sats 165  
111-198-541 Kamlager std /sats 99

## KAMDREV



Kamdrev i mycket hög kvalitet. Gjorda för trimmade motorer, men kan givetvis ersätta original i en std-motor. Dessutom är bulthålen försänkta eftersom drevens bultas fast på alla kammar vi säljer. Det justerbara drevet justeras med tre sorters offset-brickor som medföljer. Även detta har försänkta bulthål.

4070 Kamdrev 465  
4070-10 Justerbart kamdrev 725  
4061-025 Bultar & brickor till kamdrev /3st 25

## RAKSKURNA KAMDREV



Rakskurna kamdrev är ett måste på alla motorer med väldigt hårda ventiltfjädrar, såsom t.ex. Gene Bergs trippelfjädrar eller Chevaifjädrar. Rekommenderas även till motorer med "vanliga" dubbelfjädrar som t.ex. Bugpacks #4046. Rakskurna kamdrev tar bort sidokrafterna som blir på kamlagens axialsidor med vanliga snedskurna drev. Rakskurna drev tar dessutom mindre effekt från motorn än snedskurna. Den mest prisvärda satsen i denna samlingen är förmodligen Scats #20150S.

4067-10 Bugpack kamdrevssats stål/stål 1.995  
GB334S GENE BERG kamdrevssats stål/stål 2.750

**Kamaxeln.** Alla kamaxlar fungerar bra i rätt kombination. Kamaxel måste alltså väljas i kombination med samtliga andra motordelar för att få en bra korbarhet. Ring oss så hjälper vi dig att välja rätt kam till din motor. Observera att en del kammar säljs med drev och en del utan drev.

## OBS 1!!!

Varvtalsområdet som är angett på kammarna är bara ungefärligt. Det varierar beroende på portning och förgasare med mera.

## OBS 2!!!

Alla kammarna nedan är gjorda för oljepumpar före 71.

## ENGLE KAMAXLAR

Engle är ett mycket populärt märke i USA. Lyften är mätta med lägsta angivna vippor. Alla Engle kammarna har 108° lobe center utom Turbokammarna som har 112° lobe center. Drev ingår ej.

ART.NR.	ENGLE NR.	LYFT	DURATION	VARVTALSOMRÅDE	VIPPOR	PRIS
E6100	W100	10,67	276	1000-5500	1,1:1/1,25:1	1.490
E6110	W110	10,92	284	1500-6000	1,1:1/1,25:1	1.490
E6120	W120	11,05	294	2500-7000	1,1:1/1,25:1	1.490
E6125	W125	11,68	301	3500-7500	1,1:1/1,25:1	1.490
E6130	W130	11,68	308	4000-8000	1,1:1/1,25:1	1.490
E6140	W140	11,81	313	6000-9500	1,1:1/1,25:1	1.490
E6014	VZ14	11,73	274	1500-6000	1,1:1	1.490
E6015	VZ15	12,14	279	2000-6500	1,1:1	1.490
E6025	VZ25	11,94	286	2500-7500	1,1:1	1.490
E6030	VZ30	12,88	298	3500-8000	1,1:1	1.490
E6035	VZ35	12,45	309	4000-8000	1,1:1	1.490
E6065	FK65	12,14	280	1000-5500	1,4:1/1,5:1	1.490
E6007	FK7	12,70	288	1000-6000	1,4:1/1,5:1	1.490
E6008	FK8	13,56	298	2500-7500	1,4:1/1,5:1	1.490
E6010	FK10	13,69	310	3500-8000	1,4:1/1,5:1	1.490
E6087	FK87	14,25	320	4000-8000	1,4:1/1,5:1	1.490
E6089	FK89	14,78	328	6000-9500	1,4:1/1,5:1	1.490
E6097	FK97	15,80	328	6000-10000	1,4:1/1,5:1	1.490
E6098	FK98	15,85	332	6500-10000	1,4:1/1,5:1	1.490
E6210	W110/W100	10,92/10,67	284/276	TURBO	1,1:1	1.490
E6220	W120/W110	11,05/10,92	294/284	TURBO	1,1:1	1.490
E6230	W130/W120	11,68/11,05	308/294	TURBO	1,1:1	1.490



## EAGLE/CB KAMAXLAR

Drev ingår ej.

ART.NR.	LYFT	DURATION	VARVTALSOMRÅDE	VIPPOR	PRIS
CB2230	8,43	266	1500-4500	1,1:1	1.390
CB2234	10,85	274	TURBO	1,1:1	1.390
CB2240	11,94	280	2000-6500	1,1:1	1.390
CB2241	10,89	286	2000-6500	1,1:1	1.390
CB2246	11,48	311	3500-8500	1,1:1	1.390
CB2248	10,97	319	4000-9000	1,1:1	1.390
CB2249	11,30	325	4000-9000	1,1:1	1.390
CB2212	15,26	294	3000-8000	1,4:1	1.390
CB2214	15,49	315	3500-8500	1,4:1	1.390
CB2299	16,76	321	4000-9000	1,5:1	1.390



## GENE BERG KAMAXLAR

Gene Berg tillverkar kamaxlar allt från standard till dragrace. Ring för komplett lista på Gene Berg kammar.

Drev ingår ej.

ART.NR.	LYFT	DURATION	VARVTALSOMRÅDE	VIPPOR	PRIS
GB297A	10,80	288	2500-6500	1,1:1	1.395
GB311	14,40	306	3000-7500	1,5:1	1.395
GB319	15,50	334	4500-9500	1,5:1	1.395



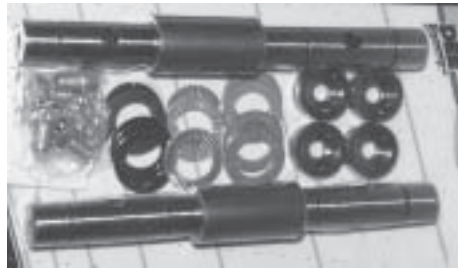
## PAUTER ALU VIPPSTÄLL



Pauters rullvippor är CAD designade och CNC frästa i 7075-T6 aluminium, alla andra delar är av härdat chromoly stål. Precis som auto-craft stället ovan så har man rullat i ändan mot ventilen. Raceåkarens absoluta favorit!!! Justerskruvar och fästbultar ingår.

81-130	Pauter "Billet" vippställ 1,3:1	6.600
81-140	Pauter "Billet" vippställ 1,4:1	6.600
81-131	Lös vippa till 81-130	750
81-141	Lös vippa till 81-140	750
81-200	Justerskruv till 81-130/140 /8st	590
81-202	Mutter justerskruv 81-130/140 /8st	225
81-205	Fastbult till 81-130/140 /4st	325

## VIPPARMSAXELREPSATS



För att vipparmsaxeln skall hålla när man monterar ny kam är det lämpligt att byta till denna sats. Alla delar i denna sats är mycket starkare än original. Istället för clipsen som sitter original så skruvas ändarna på dessa axlar. Ekonomi är inget vi rekommenderar.

4049	Vipparmsrepsats race	675
------	----------------------	-----

## VIPPARMS SCHIMS



Schims för att få vipporna centrerade över ventilererna.

4018-10	Vippschims 0,38mm / ,015" /8st	60
4018-11	Vippschims 0,75mm / ,030" /8st	60
4018-12	Vippschims 1,50mm / ,060" /8st	60

## VIPPSTÄLLS SCHIMS



Schims för att få rätt höjd på vippstället. (D.v.s. rätt geometri)

#4545-10	innehåller 4st av varje tjocklek.	159
4545-10	Schimsatts vippställ /12st	65
4545-15	Schims vippställ 0,38mm / ,015" /4st	65
4545-30	Schims vippställ 0,75mm / ,030" /4st	65
4545-60	Schims vippställ 1,50mm / ,060" /4st	65

## VENTILJUSTERINGSKRUVAR



Dessa ventiljusteringskruvar har en rörlig kula i ändan som gör att sidokrafterna på ventilskaftet minskas och därmed ökar livslängden på ventilen. Mycket lätta att montera. Gene Bergs justerskruvar har schims med i satsen så att man kan justera höjden på vippstället. (Samma som i Bugpacks 4545-XX satser.) Detta för att få rätt vipparmsgeometri. Ekonomisatsen funkar, men vi kan inte garantera att den gör det länge.

4010	Justeringskruvar special /8st	365
GB341	GB justeringskruvar med schims /8st	950

## ROSTFRIA VENTILER



Ventilerna är gjorda i Svenskt rostfritt 21-4N stål med en hårdmetallkärna i ändan så att inte ventilererna blir som kantareller. Dock rekommenderas ventilskaftstallriklar för säkerhets skull. Ventilererna är smidda i ett stycke. Dessa ventiler sitter i en massa Volvo turbo-bilar, VW rallycrossbilar, Ford rally & banracingbilar mm. Chansa inte tänk på att en ventil som går av påjar ofta hela motorn, detta gäller även standardmotorer, särskilt VW avgasventiler. OBS! Ventilskaftstallriklar måste användas när hårdare ventilljädurar/vass kam används om garantin skall gälla.

4045-051	Rostfri ventil T1 112mm X 32mm /st	185
4045-001	Rostfri ventil T1 112mm X 35mm /st	185
4045-011	Rostfri ventil T1 112mm X 37mm /st	185
4045-021	Rostfri ventil T1 112mm X 40mm /st	185
4045-031	Rostfri ventil T1 112mm X 42mm /st	185
4045-041	Rostfri ventil T1 112mm X 44mm /st	185
4044-10	Rostfri ventil T4 117mm X 38mm /st	185
4044-15	Rostfri ventil T4 117mm X 48mm /st	185

## TITANIUM VENTILER

Titanium ventiler används när man behöver en lätt ventil. Ventilererna är mycket starka och kan användas med fördel på både in och utblås sidan i en dragacing motor. För banracing etc. används titaniumventilerna endast på insugs sidan. Vid beställning specificera längd på ventilen. Knaster ingår.

4059-11	Titanium ventil 42mm /st	1.950
4059-10	Titanium ventil 44mm /st	1.950
4059-09	Titanium ventil 46mm /st	1.950
4059-08	Titanium ventil 48mm /st	1.950
4059-07	Titanium ventil 50mm /st	1.950

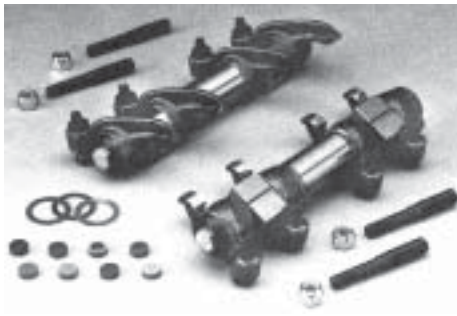
## MANLEY ROSTFRIA VENTILER

Dessa rostfria ventiler har kromat skaft och går därför att använda till bl.a. toppar med gjutjärnsstyrningar. Manley är en av världens främsta tillverkare av racingventiler.

11674	Manley ventil T1 112mm X 37,5mm /st	345
11670	Manley ventil T1 112mm X 40mm /st	345
11675	Manley ventil T1 112mm X 44mm /st	345
11660-46	Manley ventil T1 112mm X 46mm /st	545
11660-48	Manley ventil T1 112mm X 48mm /st	545
11660-50	Manley ventil T1 112mm X 50mm /st	345
11667	Manley ventil T4 117mm X 38mm /st	395
11668	Manley ventil T4 117mm X 48mm /st	395
11663	Manley ventil tom 125mm X 40mm /st	495
11660	Manley ventil tom 125mm X 52mm /st	495

**Vipparmsaggregat.** Vid alla varv över 4500 V/min kan fjäderclipsen och vipparmarna vibrera loss. Därför finns en vipparmsaxelsats med starkare axel, där man låser vipparmarna med skruvar och lock i stället för clips. Ett bra sätt att öka effekten i en motor är att köpa vippor med ännu högre vipparmsutväxling. Observera att den kamaxel man har valt måste vara anpassad för denna högre vipparmsutväxling. Vipparmarna är i dessa fall också smidda och konstruerade i ett bättre material. Vipporna är också ofta nållagrade på axeln. Stötstänger finns i många olika utföranden. För standardbruk och ett max. varvtal på 5500V/min samt enkelfjädrar kan man använda 3/8 aluminiumstötstänger. För högre varvtal och dubbla ventilljädurar krävs stötstänger i 3/8 chromoly. Erfarenheten visar att vid rätt topplockstemperatur går stötstänger i chromoly lika tyst som stötstänger i aluminium. Riktig geometri mellan stötstängens och vipparmen är ett måste. En felaktig geometri ger en felaktig belastning av justerskruven på vipparmen, som resulterar i att läsmutterjusteringen lossar med följd att stötstängens lossar och kan orsaka stora skador på vipparmsaggregat mm. För att undvika detta krävs att man kappar stötstängens till rätt längd, samt i vissa fall schimsar under vipparmsaggregatet så att det får rätt höjd. Rätt vipparmsgeometri är, om man vid halva ventillyftet har stötstängens och justerskruven på vippan i en rät linje med varandra. På racemotorer med höga ventillyft, gäller det också att ha justerskruvarna injusterade i vipparmen så långt som möjligt, för att få en stadig justering.

## EMPI GLIDVIPPSTÄLL



Ett utväxlat vippställ som både är tillförlitligt och till rätt pris. Ett bra val för den som inte spenderar hela sin lön på motorn. Laschcaps ingår ej!!

21-2162	Vippställ 1,25:1 /st	2.450
---------	----------------------	-------

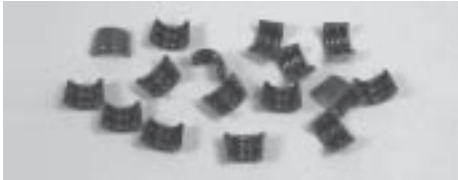
## GENE BERG SMIDDA VIPPOR



Dessa vippor är enligt Gene Berg dom absolut starkaste som går att köpa till VW. Mycket lång livslängd. Att föredra på en gatmotor som skall gå länge och som man har lagt ner mycket pengar på.

GB411-145	Gene Berg vippställ 1,45:1	7.790
GB411-154	Gene Berg vippställ 1,54:1	7.790

## RACEKNASTER



Dessa knaster är speciellt bra till trimmade motorer.  
4015-002 Raceknaster /st

8

## VENTILSKAFTSTALLRIKAR



Ventiltallrikar är en billig livförsäkring för ändan på ventilskaftet.  
4029 Ventilskaftstallrikar 2mm /8st 220  
4029-08 Ventilskaftstallrikar 2mm /st chromolly 58  
4029-05 Ventilskaftstallrikar 1,27mm /st chromolly 59  
GB369-8 Ventilskaftstallrikar Gene Berg 2mm /8st 550

## VENTILSÄTEN RACING



Mycket hårda ventilsäten. Tål hårda fjädrar och hög temperatur.  
4026 Ventilsäte 35,5mm /4st 295  
4028 Ventilsäte 37mm /4st 295  
4024 Ventilsäte 40mm /4st 295  
4043 Ventilsäte 42mm /4st 295  
4025 Ventilsäte 44mm /4st 295

## RACING VENTILSTYRNINGAR



Ventilstyrningarna är gjorda av aluminiumsilikonbrons, ett material som är mycket hårt och har liten friktion. 10gr livslängd mot vanliga styrningar.

4056-001 Ventilstyrning race insug /st 59  
4057-001 Ventilstyrning race avgas /st 59

## VENTILFJÄDRAR RACE



Hårdare ventilmfjädrar är ett måste om man har bytat kam och vill öka varvet. #4046 och #GB273A klarar ett lyft på ca 16mm och #4047 klarar ett lyft på ca 14mm. 4046 och GB273A har ett tryck på ca 60kg vid 44mm och ca 123kg vid 31mm. 4047 har ett tryck på ca 55kg vid 44mm och ca 113kg vid 31mm

4014-001 Bugpack enkla fjädrar race/st (4,1mm) 39  
4046-001 Bugpack enkla fjädrar race/st (3,9mm) 39  
4047 Bugpack dubbla fjädrar race /st (4,1mm) 75  
4046 Bugpack dubbla fjädrar race /st (3,9mm) 75  
GB273A Gene Berg dubblefjädrar /8st 1.095  
GB269 Gene Berg trippelfjädrar /8st 2.150  
4046-10 Bugpack Cheva fjädrar 1 3/8" /8st 995

## VENTILFJÄDERBRICKOR



När man byter till hårdare fjädrar behöver man även bättre ventilmfjädrarbrickor. Alla satser nedan innehåller 8st brickor.

4048-001 Bugpack brickor chromolly /st 46  
4013 Bugpack brickor aluminium /8st 240  
4052 Bugpack brickor titanium /8st 1.390  
GB282 GB brickor trippel chromolly /8st 495  
4048-10 Bugpack brickor cheva 1 3/8" chromolly /8 595  
4052-10 Bugpack brickor cheva 1 3/8" titanium /8 1.750  
GB277A GB brickor cheva 1 3/8" titanium /8st 2.190

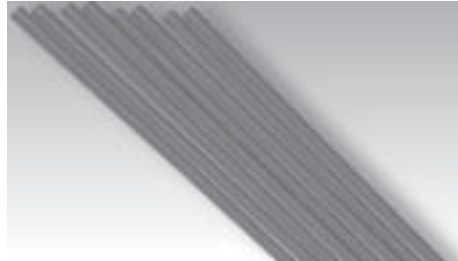
## VENTILFJÄDERSCHIMS



Dessa ventilmfjäderschims är gjorda i hårdat stål, och förhindrar att ventilmfjädrarna äter sig ner i toppen. Man kan också justera in ventilmfjädrarnas inspänningstryck. Säljs styckvis.

4055-001 Schims enkelfjädrar 0,38mm/.015" /st 10  
4055-011 Schims enkelfjädrar 0,75mm/.030" /st 10  
4055-021 Schims enkelfjädrar 1,50mm/.060" /st 10  
4058-001 Schims dubblefjädrar 0,38mm/.015" /st 10  
4058-011 Schims dubblefjädrar 0,75mm/.030" /st 10  
4058-021 Schims dubblefjädrar 1,50mm/.060" /st 10

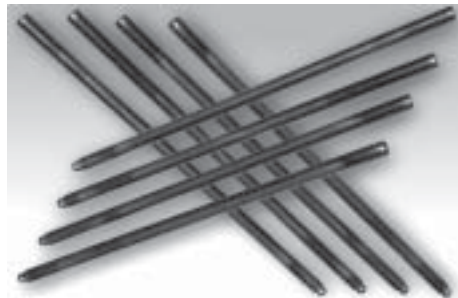
## ALUMINIUMSTÖTSTÄNGER



Aluminium stötstänger används till STD och lätt trimmade motorer. För värre maskiner blir det hårdat stål eller chromolly.

311-109-301A Stötstänger std 1300-1600 /st 55  
4054 Alum.stötstänger okapade /8st 795

## HÄRDADE STÅLSTÖTSTÄNGER



Mycket hållbara jämfört med original. Finns i std längd eller okapade.

4081 Hårdade stålstötstänger /8st 645  
4084 Hårdade stålstötstänger okapade /8st 645

## CHROMOLY STÖTSTÄNGER

Mycket exklusiva stötstänger gjorda i 9,5mm 4130 chromolystål som tål dom hårdaste påfrästningarna. Finns bara i okapade längder.  
4053-14 Chromoly stötst. 295mm / 11,6" /8st 895

## AUTOCRAFT STÖTSTÄNGER

Enligt Ron Lummus är det här dom absolut bästa stängerna.  
05-200L Autocraft stötstänger /8st 1.890

## GB 80,000 PSI STÖTSTÄNGER

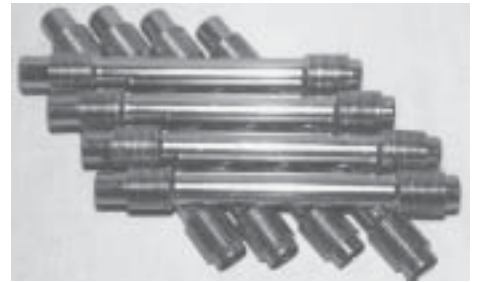
För motorer med dubbla eller trippla ventilmfjädrar och som varvar upp till 8500 rpm. Stötstängerna är gjorda av 3/8" chromolly med 0,035" (0,89mm) vägg tjocklek. Stötstängerna finns i olika okapade längder. Dom går bara att korta 6mm p.g.a. att dom har tjockare väggar i mitten än i ändarna.

GB422-10450 Stötstänger 265mm / 10,45" /8st 995  
GB422-10650 Stötstänger 270mm / 10,65" /8st 995  
GB422-10800 Stötstänger 274mm / 10,80" /8st 995  
GB422-11060 Stötstänger 281mm / 11,06" /8st 995  
GB422-11350 Stötstänger 288mm / 11,35" /8st 995  
GB422-11600 Stötstänger 295mm / 11,60" /8st 995

## GB 160,000 PSI STÖTST.

För motorer med dubbla , trippla eller Chevy ventilmfjädrar och som varvar över 8500 rpm. Stötstängerna är gjorda av 3/8" chromolly med 0,060" (1,52mm) vägg tjocklek. Stötstängerna finns i olika okapade längder. Precis som GB424 går dom bara att kapa 6mm.  
GB425-11000 Stötstänger 279mm / 11,00" /8st 1.495  
GB425-11250 Stötstänger 286mm / 11,25" /8st 1.495  
GB425-11650 Stötstänger 296mm / 11,65" /8st 1.495  
GB425-12000 Stötstänger 305mm / 12,00" /8st 1.495

## STÖTSTÅNGSRÖR PLÅT



Tätningar ingår inte i dessa satser.

311-109-335K Stötst.rör original 1300-1600 /8st 195  
113-109-335 Stötst.rör original 1200 61- /8st 255  
111-109-335 Stötst.rör original 1200 47-60 /st 49  
4550-10 Stötst.rör guldanodilizerade /8st 375  
E8521 Stötstängsrör rostfria Empl /8st 465  
4107-10 Stötstängsrör som är längre i ena ändan /8st 475  
CB1565 är specialtillverkade stötstängsrör för motorer med väldigt högt ventillyft. Tjockare i ena ändan för mer frigång.  
CB1565 Stötstängsrör höglyft /8st 595  
CB1566 Tätningar till CB1565 /16st 95

## STÖTSTÅNGSRÖR ALUMINIUM



Delbara med skruvjustering i mitten. Ändtätningarna ingår inte.  
4012 Justerbara stötst.rör i alu. /8st 950

## STÖTSTÅNGSRÖR DELBARA



Tätningar ingår.

4009 Stötstängsrör i nylon /8st 335  
00-9096 Stötstängsrör i aluminium /8st 595

## TÄNDSTIFTSGÄNGA



Insatsgångor och gängtapp till T1 topparnas tändstift. Insatsgängen har T1 tändstiftsgänga inuti och 7/16"UNF utanpå.  
E4013 Insatsgångor tändstift T1 /4st 60  
E5716 Gängtapp 7/16"UNF (till E4013) 520

**Kylsystemet.** På en fläktkyld VW-motor måste alla kylplåtar vara monterade för att få en korrekt kylning. Bästa kylningen fås med senare modeller av fläkthus med s.k. Doghouse. Utflytta oljekylare. Dessa har även större fläktjul. OBS! Monterat alltid Typ 3 undre kylplåt under cylindern. S.k. Glömplåt. En hel list runt motorn och skyddsplåten över avgassystemet hindrar att varm luft sugs in i fläkten och ger en förhöjd motortemperatur. Bland ända upp till 30 grader.

## STÖTSTÅNGSRÖRSTÄTNINGAR

113-109-345AK	Stötst.rörstättningar std /16st	49
4105	Stötst.rörstättningar silikon /16st	115
4008	Mitten o-ring stöt.rör #4012 /8st	50
CB1566	Tätningar till #CB1565 /16st	95

## VEVLAGER



Vevlager av extra bra kvalitet som passar både till standard och racekörning. Ekonomilager finns på std-sidorna.

113-105-701	Vevlager T1 std /sats	150
113-105-707	Vevlager T1 0,25 /sats	165
113-105-713	Vevlager T1 0,50 /sats	165
113-105-719	Vevlager T1 0,75 /sats	165
113-105-725	Vevlager T1 1,00 /sats	175

113-105-701-KS	Vevlager T1 std /sats (Kolbensmith)	295
113-105-707-KS	Vevlager T1 0,25 /sats (Kolbensmith)	295
113-105-713-KS	Vevlager T1 0,50 /sats (Kolbensmith)	295
113-105-719-KS	Vevlager T1 0,75 /sats (Kolbensmith)	295
113-105-725-KS	Vevlager T1 1,00 /sats (Kolbensmith)	295

## RAMLAGER



Ramlager av extra bra kvalitet som passar både till standard och racekörning. Stålförstärkta. Kompletta satsar. -KS=Kolbensmith.

111-198-461	Ramlager T1 std vev / std block	395
111-198-463	Ramlager T1 0,25 vev / std block	395
111-198-465	Ramlager T1 0,50 vev / std block	395
111-198-467	Ramlager T1 0,75 vev / std block	395
111-198-461-KS	Ramlager T1 std vev/std block (Kolb)	595
111-198-463-KS	Ramlager T1 0,25 vev/std block (Kolb)	595
111-198-465-KS	Ramlager T1 0,50 vev/std block (Kolb)	595
111-198-467-KS	Ramlager T1 0,75 vev/std block (Kolb)	595

M42461	Ramlager T1 std vev / 0,50 block	395
M42462	Ramlager T1 0,25 vev / 0,50 block	395
M42463	Ramlager T1 0,50 vev / 0,50 block	395
M42461-KS	Ramlager T1 std vev / 0,50 block	595
M42462-KS	Ramlager T1 0,25 vev / 0,50 block	595
M42463-KS	Ramlager T1 0,50 vev / 0,50 block	595

M42464	Ramlager T1 std vev / 1,00 block	395
111-198-483	Ramlager T1 0,25 vev / 1,00 block	395
111-198-485	Ramlager T1 0,50 vev / 1,00 block	395
111-198-487	Ramlager T1 0,75 vev / 1,00 block	395
M42464-KS	Ramlager T1 std vev / 1,00 block	595
111-198-483-KS	Ramlager T1 0,25 vev / 1,00 block	595
111-198-485-KS	Ramlager T1 0,50 vev / 1,00 block	595
111-198-487-KS	Ramlager T1 0,75 vev / 1,00 block	595

## PACKNINGAR M.M.



Packboxen vid svänghjulet ingår inte i packningssatserna.

111-198-007AF	Packningssats kompl. 1300-1600	169
4591	Packningssats kompl. race T1	215
111-198-003	Packningssats kompl. 1200 -60	195
111-198-005A	Packningssats kompl. 1200 61-	215
111-198-005AOE	Packningssats kompl. 1200 61-	595
113-101-481FK	Ventilkåpspackning T1 /par	25
113-101-481FOE	Ventilkåpspackning T1 /par (Tysk)	45
E9088	Ventilkåpspackning gummi T1/par	79
113-105-245F	Packbox svänghjul T1	45
113-105-245F/S	Packbox svänghjul T1 silikon	79

## VEVSTAKSBUSSNINGAR



311-105-431A Vevstaksbusning T1 /st 20

## INSATSGÄNGOR



Ett bra alternativ för att få ett bra fäste för bultar, eller för att ersätta dåliga gängor. Även bra när man skall gå från 10mm till 8mm bult.

4560	Insatsgängor 14mm X 10mm /16st	175
4561	Insatsgängor 14mm X 8mm /16st	175
4562	Insatsgängor 12mm X 8mm /16st	175
4563	Insatsgängor 1/2" X 10mm /16st	175

## MUTTER & BRICKSATS



Denna sats innehåller dom mesta brickor och muttrar man behöver till motorn. Brickor i koppar o stål, muttrar i koppar + självsläande.

4505	Mutter och bricksats till motorn	295
4505-11	Endast special toppmuttrar /8st	45
4507	Endast avgasmutter i koppar /8st	65

## KÅPBULTAR



4506 Bultar till kylkåporna /12st 55

## AVGASMUTTRAR SPECIAL

Mutter till avgassystem med stor diameter. 11mm grepp.

2505-20	Avgasmutter special M8X11mm /8st	110
GB968NUT	Avgasmutter GB special M8X11mm /st	22

## CHROMOLY BULTSATS



Denna motorbultsats är ett måste för en häftig VW -motor. Bullarna är av 8 eller 10mm chromolystål. Mutter och brickor ingår.

4564	Chromoly bultsats 8mm	1.150
4564-10	Chromoly bultsats 8mm(+12mm längd)	1.150
4564-11	Chromoly bultsats 10mm	1.150

## VENTILKÅPOR ALU. BUGPACK



Detta är BUGPACKS egna ventilkåpor, med extra gott om plats för vipporna. Mycket kraftiga. Polerade. Monteringssats medföljer.

4502	Ventilkåpor aluminium Bugpack/par	995
------	-----------------------------------	-----

## POLERADE ALU.VENTILKÅPOR



Dessa ventilkåpor är otroligt blanka och perfekta i gjutningen. Kåporna är som dom flesta andra Bugpack-delar, skinnpackade för att dom ej skall bli repiga. Monteringsdelar och packningar ingår.

4533	Vent.kåpor polerade alu med bultar/par	445
4534	Vent.kåpor polerade alu med clips /par	435

## EMPI VENTILKÅPOR



Ventilkåpor i aluminium från Empi, med en speciell packning som ligger i ett spår. Mycket prisvärda ventilkåpor! Packning och monteringsats ingår.

E8852	Ventilkåpor Empi /par	750
E8868	Packningar till Empi ventilkåpor /par	100
E8897	Lös monteringsats	110

## KROMADE VENTILKÅPOR



4534-20	Ventilkåpor std krom med clips /par	325
4534-10	Krom clips till std ventilkåpor /par	99

## CYLINDERKÅPOR ÖVRE



Dessa kåpor kan köpas i svart eller krom. Säljs parvis.

4552-10	Cylinderkåpor 2-ports svarta /par	375
4552-11	Cylinderkåpor 2-ports kromade /par	425
4552-20	Cylinderkåpor 1-ports svarta /par	395
4552-21	Cylinderkåpor 1-ports kromade /par	550



## CYLINDERKÅPOR ALUMINIUM



Detta är det bästa man kan sätta på en VW Typ I om man vill ha den lyxig. Dyra men snygga. Komplet med underplåtar och skruv.  
4522 Polerade aluminiumkåpor/par 1.470

## CYLINDERKYLKÅPOR STD



Undre kylplåtar i std-utförande. För bättre kylning se kylplåtarna nedan.  
CB1998 Kylkåpor undre std 10mm bultar /par 95  
CB1999 Kylkåpor undre std 8mm bultar /par 145

## CYLINDERKYLKÅPOR UNDRE



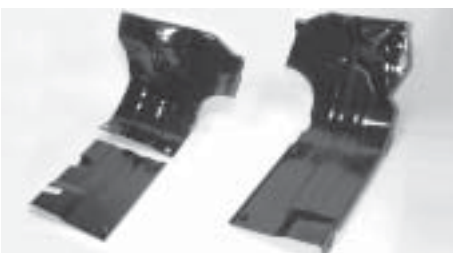
Dessa kylkåpor gjordes ursprungligen till Typ III för att kyla motorn bättre, och blev sedan mycket populära på Typ I. Mycket effektiva.  
4526 Kylkåpor undre svarta /par 245  
4526-15 Kylkåpor undre kromade /par 295

## MOTORPLÅTAR



4587-10	Kromad bakre plåt utan hål	395
CB1957	Svart bakre plåt utan hål	445
4587-11	Kromad bakre plåt med lufthål utan förvärmningshål	395
CB1959	Svart bakre plåt med lufthål utan förvärmningshål	355
CB1960C	Kromad bakre plåt med lufthål med förvärmningshål	445
CB1960	Svart bakre plåt med lufthål med förvärmningshål	355
CB1961C	Kromad bakre plåt utan lufthål med förvärmningshål	445
CB1961	Svart bakre plåt utan lufthål med förvärmningshål	355
4589-10	Kromad främre motorplåt	345
4589-11	Kromad främre motorplåt Doghouse	325
4588-10	Kromad plåt under remskiva	149
113-119-533H	Svart plåt under remskiva	130

## UNDRE KYLPLÅTAR



CB3689 Svarta undre kylplåtar /sats (3st) 495  
CB3689C Kromade undre kylplåtar /sats (3st) 560

## 36 HK FLÄKTHUS



Detta fläkthus liknar det gamla 36 hk huset och är gjort i plåt. Utförandet är dock modernare. Man kan få huset med eller utan utanpåliggande oljekylshus, så kallat Doghouse. Lämpligt till motorer med dubbelförgasare. OBS kylningen är bättre än på original.

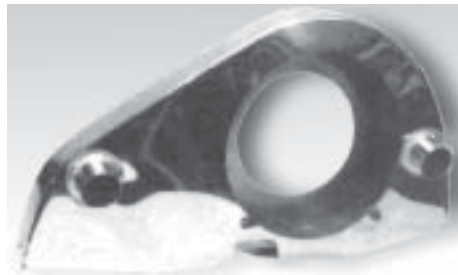
4581-15	Kromat 36hk fläkthus	895
CB2694	Svart 36hk fläkthus	850
4582-15	Kromat 36hk fläkthus m. doghouse	1.395
CB2693	Svart 36hk fläkthus m. doghouse	995
4583-15	Kromat 36hk fläkthus med värme	995
4583-14	Svart 36hk fläkthus med värme	895
4584-15	Kromat 36hk hus m. värme & doghouse	1.195
4584-14	Svart 36hk hus m. värme & doghouse	995

## KYLUTBLÅSPLÅTAR



Kylutblåsplåtar till 36hk kåporna ovan.  
4581-35 Kylutblåsplåt kromad övre + nedre 295  
4581-24 Kylutblåsplåt svart övre 195  
4581-34 Kylutblåsplåt svart nedre 175

## KROMADE FLÄKTHUS



Dessa fläkthus är gjorda i kraftig plåt och välpolerade. 4542 är gjord i polerad aluminium. Eftersom kåpan är lägre på vänstra sidan så får inte original oljekyl plats. Man måste köra med ett utanpåliggande oljekyl. T.ex. oljekylsats #3011.  
4595-15 Fläkthus i kromad plåt med värme 995  
4542 Fläkthus i polerad alum. utan värme 1.850

## "VÄRMEPLUGGAR"



Pluggar igen fläktkåpens värmeuttag.  
4536 Pluggar för värmeålen /par 39

## 12 V GENERATORSTÄLL



Dessa generatorställen är pressgjutna i aluminium och mycket bättre än original. Dom kromade är av mycket hög kvalitet. Ett måste när man bygger om från 6 till 12 volt. Passar både likström och växelströmgeneratorer.

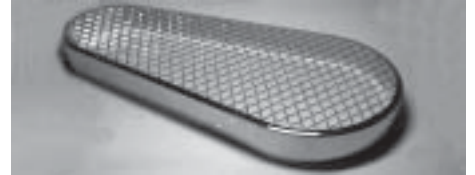
4524	Generatorställe aluminium	255
4524-21	Generatorställe kromat	395

## REMSKYDD MED GÄLAR



Remskyddet med gälar är bra om man inte vill att remskivorna skall synas. Gjort i kromad plåt. Monteringsatts medföljer.  
4530-25 Kromat remskydd med gälar 295

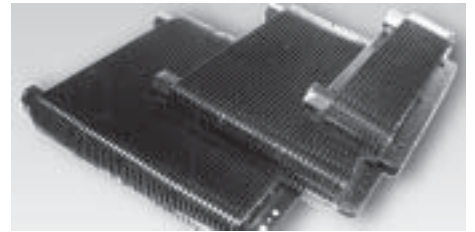
## REMSKYDD MED GALLER



Remskydd med galler är att föredra, om man har monterat remskivor i krom eller aluminium, eftersom man kan se igenom det. Monteringsatts medföljer.  
E9136 Kromat remskydd med galler 295

**Oljesystemet** är viktigt på en luftkyld motor, då det bidrar till dess kylning. Alla motorer som renoveras eller trimmas, bör därför byggas om till ett fullflödes oljesystem, som innebär att all olja passerar ett extern oljefilter innan oljan leds tillbaka in i motorn. Också ett extra oljeträg, som ökar oljevolymen rekommenderas vid all trimning. En extern oljekylare krävs, om oljtemperaturen riskerar att överstiga 110°C. För att få konstant oljetryck på fullracemotorer, krävs ibland ett torrsumpsystem. Torrsumps-smörjning innebär att oljan pumpas av en pump till ett kärl, som ligger utanför motorn. Nästa oljepump suger sedan oljan från kärlet och trycker in oljan i motorns smörjsystem. Detta gör att motorn endast har olja för smörjning i sig och inte också fungerar som en oljereservoir. Oljekylare och filter kopplas till utsugspumpdelen, som inte har något högt tryck, vilket eliminerar läckagerisken. Det utanpåliggande kärlet kan rymma hur mycket som helst, vanligt är 10-15 liter. Att köra torr på olja är därför svårt med ett torrsumps-system.

## MESA-COOL™ OLJEKYLARE



Detta är det senaste inom oljekylare. På grund av ny teknik har man ökat kylningen med 30% mot vanliga oljekyl, dessutom har man minskat tryckförlusterna genom kylet. Konstruktionen är vibrationssäker och tål mycket stryk. Kylan är gjord i aluminium. 1/2"NPT gänga. Nipplar #3021 passar i utgångarna. Alla fyra storlekarna är 39mm tjocka.

3080-10	Oljekyl 24 plattor 70 X 280mm	745
3080-11	Oljekyl 48 plattor 145 X 280mm	995
3080-12	Oljekyl 72 plattor 200 X 280mm	1.295
3080-13	Oljekyl 96 plattor 280 X 280mm	1.675

## OLJEKYLATSATS



Kraftig oljekylare av koppar med aluminium-kylflänsar. Komplet med oljefilterhållare, oljekylsadapter, slangar och monteringsatts.  
3011 Oljekylsats 895  
3001 Endast kylaren till 3011 590  
3013 Oljekylsats med skruvkoppling 1.040  
3003 Endast kylaren till 3013 750  
3081-10 Oljekylsats med kyl #3080-10 1.190  
3081-11 Oljekylsats med kyl #3080-11 1.390  
3081-12 Oljekylsats med kyl #3080-12 1.590  
3081-13 Oljekylsats med kyl #3080-13 1.790

## MÄSSINGSNIPPLAR



Nipplarna passar bland annat till oljefilterhållare och oljekyl.

3020	Nippel för 1/2" slang 3/8" gänga /par	65
3021	Nippel för 1/2" slang 1/2" gänga /par	65
3024	45° vinkel med 3/8" gänga /par	129
3026	90° vinkel med 3/8" gänga /par	99
3060	Nippel 1/2" an till oljekyl #3003 /par	99

## OLJETERMOSTAT



Denna oljetermostat gör att det inte tar onödigt lång tid innan oljan får rätt arbetstemperatur. Lite olja går dock genom termostaten så att inte motorn startas med några tomma oljekanalerna. Öppnar vid 80 grader.

3061	Oljetermostat	795
------	---------------	-----

## OLJETRYCKSSATS



Denna sats höjer oljetrycket på motorn vilket behövs för att öka livslängden. Även ett måste när man monterar utanpåliggande oljekyl eller oljefilter om man inte har monterat en bättre oljepump. OBS satsen reparerar inte en utsliten motor!

3040	Oljetrycksats -69 (1 kolv)	45
3041	Oljetrycksats 69- (2 kolvar)	59

## MONTERINGSSATS BLOCK



I satsen ingår alla delar som behövs vid ihopmontering av ett nytt eller renoverat block. Täckbrickor, oljeventiler, fjädrar, mm.

4500	Monteringssats block	435
------	----------------------	-----

## OLJETRYCKSJUSTERING



Med denna oljetrycksjusteringskruv kan du ställa in ditt oljetryck exakt som du vill ha det.

3049	Oljetrycksjustering	85
------	---------------------	----

## OLJEFILTERHÅLLARE



Oljefilterhållare för att fästa ett oljefilter där det passar bäst. Finns med utgångarna åt olika håll.

3015	Oljefilterhållare med nipplar upp	295
3053	Oljefilterhållare med nipplar vänster	245
3054	Oljefilterhållare med nipplar höger	245
50073	Oljefilterhållare med reducering	1.495

## OLJEFILTERADAPTER



Adapter för att få ut & in oljan vid en oljefilterhållarplats.  
3009-002 Oljefilteradapter 265

## VÄFFELADAPTER



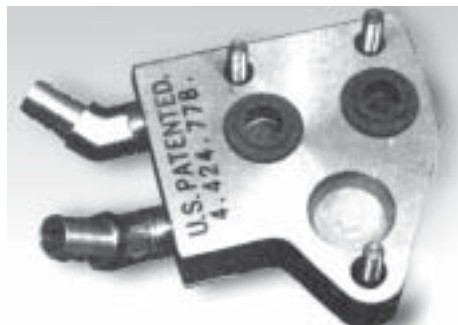
Adapter som fästs mellan oljefilterhållaren och filtret för att få ut & in oljan igen för t.ex. oljekyl eller ännu en filterhållare.  
CB1735 Väffeladapter 435

## OLJEKYLADAPTER



När man vill montera en extra oljekylare sätter man denna adapter på den gamla kylens plats för att få ut & in oljan. Gjord i aluminium.  
3016 Oljekylsadapter 169  
3017 Platt packning dito gamla modellen 21  
3017-11 Gummiringar till in & utgångarna /par 28

## DUBBEL OLJEKYLADAPTER



Oljekylsadapter för att få ut & in oljan vid std oljekylsplatser, men ändå ha kvar originalkylet. Tank på att den bygger en bit uppåt, vilket gör att man inte kan ha den om man har trängt mellan oljekylet och fläktkåpan.

CB1790	Dubbel oljekylsadapter	780
--------	------------------------	-----

## DOG HOUSE ADAPTER



Oljekylsadapter för att få på ett "Dog-House" oljekyl.  
3016-20 Dog house oljekylsadapter 325

## OLJESTICKSADAPTER TYP III



Om du har använt ett typ III block i stället för ett typ I block har du inte samma oljesticka, men med denna sats löser du problemet.  
3068 Oljesticksadapter typ 3 95  
4549 Blockering oljestickshål typ 3 85

## OLJEFILTER



HP1-filtret är rätt så stort i diameter, så det kan vara olämpligt om man har ont om plats. Annars är HP1-filtret det bästa.

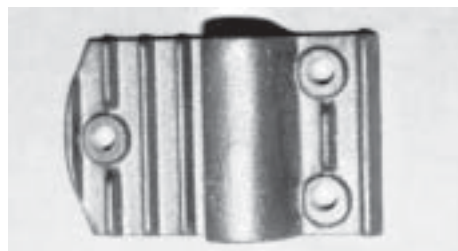
3046	Oljefilter fullflödes Buggack	125
HP1	Oljefilter fullflödes 1 liter fram	199
OF1XX	Oljefilter fullflödes Pipercross	135

## KROMADE OLJESTICKOR



3062	Kromad oljesticka original längd	65
3033	Kromad oljesticka 25cm längre	84

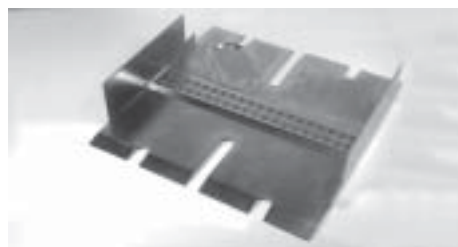
## OLJEKYLBLOCKERING



Med denna blockering kan du ta väck originaloljekylaren. Oljan går istället tillbaka till motorn.

3045	Oljekylsblockering alu med utgång	215
GB224	Gene Berg oljekylsblockering i gjutjärn utan utgång	440

## SKVALPPLÅT



För att hindra motorolja att åka runt på väggarna i blocket så använder man denna skvalpplåt. Både för dragracing och offroad.

3044	Skvalpplåt motor	139
------	------------------	-----

## OLJESUGSATS



Extra oljereservoar så man inte tappar trycket vid hårdkörning.

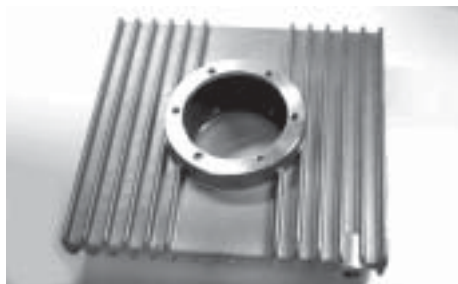
3058	Oljesugsats i aluminium race	695
------	------------------------------	-----

## OLJERETURADAPTER



Detta är det enklaste sättet att få in oljan i blocket igen efter att man har gått ut med oljan i oljepumpens lock. Man tar väck fjädern och kolven i reducerkanalen och sätter in denna istället. På detta viset slipper man alltså ta isär motorn bara för att borra hål i blocket och gänga upp för en nippel. Endast för dubbelreducerade block.  
3059 Oljereturadapter 750

## OLJESUMP 1,5 LITER



En mycket populär artikel. Kraftigt gjutet aluminium med kylflansar. Ökad kylning och ökad oljevolym. Risken för att förlora oljetrycket vid hårdkörning minskar. Packningar och förlängning av oljepipen ingår. Det ingår för övrigt i alla oljesumparna. OBS! Denna sump är av hög kvalitet. Många sumpar i liknande prisklass är rena skräpet!

3042 1,5 liter oljesump med mont.sats 1.150

## TUNN OLJESUMP



Samma som ovan fast extra tunn modell. Som synes på bilden så har dessa sumpar ett större lock än original så att man lättare kommer åt att skruva fast den. CB1750A har inbyggt oljefilter. Förstärkningar inuti så att den tål att hissa upp motorn med.

CB1770 Extra tunn oljesump 1.395  
CB1750A Extra tunn oljesump med filter 1.695  
CB1769 Packning till CB's oljesumpar 35

## BRED OLJESUMP

Extra tunn oljesump som är extra bred så att den rymmer mer olja. Rymmer ca 2liter. Förstärkningar inuti.

CB1708 Extra tunn och bred oljesump 1.950  
CB1769 Packning till CB's oljesumpar 35

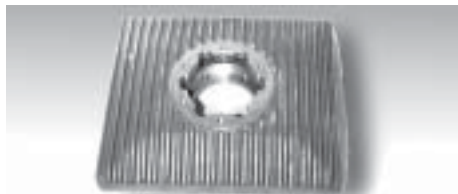
## DJUP OLJESUMP



Extra djup oljesump som rymmer nästan 4 liter. Stor sumpplatta och förstärkningar inuti precis som dom två ovan.

CB1761 Extra djup oljesump 1.595  
CB1769 Packning till CB's oljesumpar 35

## GENE BERG OLJESUMP



För Gene Berg-fantasterna, så har vi tagit med denna godbit. Precis som CB's oljesumpar så har den förstärkningar inuti. Däremot har den std-storlek på oljesumpplattan.

GB210 Gene Berg oljesump ca 1,5l 1.995  
GB210A Gene Berg oljesump ca 3,5l 1.995

## OLJEFILTERSATS



Oljefiltersats för montering i original oljesump. Det är naturligtvis bättre med ett "riktigt" oljefilter, men detta är ju ett enkelt och smidigt sätt om man vill ha det lite bättre än original.

CB1746 Filtersats för std oljesump 795  
CB1747 Extrafilter till CB1746 175

## KROMAD OLJESUMPSPLATTA



3078-11 Kromad oljesumpsplatta 110

## MAGNETISK OLJEPLUGG



3050 Kromad magnetisk oljeplugg 49

## ALUMINIUM SUPEROLJEPUMP



En pump för dom som vill ha väldigt högt tryck eller har ett oljesystem med väldigt långa slangar. 32mm kuggdrev. När du har en vass motor, chansa inte, byt ut den undermåliga originalpumpen. OBS oljepumparna levereras utan filter. Fullflödesfilter är ett måste till dessa pumpar. Du kan inte använda vanliga filter. (32mm drev)

3036 Aluminium oljepump -70 795  
3037 Aluminium oljepump 71-- 8mm 795  
3030-10 Aluminium oljepump med filterhåll. -70 895  
3030-11 Aluminium oljepump med filterhåll. 71- 895  
3030-003 O-ring till ovanstående oljepumpar 25  
3046 Oljefilter fullflödes 125

## HD ALUMINIUM OLJEPUMP



En utmärkt pump till std eller lätt trimmade motorer. Mittemellan standard pumpen och värstingpumparna.

111-115-107AKHD HD oljepump -70 (26mm drev) 495  
111-115-107BKHD HD oljepump 71. (30mm drev) 495

## OLJEPUMP M.FILTERHÅLLARE

Samma som ovan fast med filterhållare. Precis som med #3030-10 och 3030-11 så måste man ha fullflödesfilter.

CB1791 HD oljepump m. filterhållare -70(26mm) 795  
CB1792 HD oljepump m. filterhållare 71-(30mm) 895  
3046 Oljefilter fullflödes 125

## HD OLJEPUMP MED IN & UT



Samma som ovan fast med ut & ingång för t.ex. oljekyl.  
CB1798 HD oljepump med ut & ingång -70(26mm) 895

## STÅLOLJEPUMPAR



Dessa pumpar är gjorda av gjutjärn. 38% större effekt än original. Finns både i original Melling eller märkeslös. Den märkeslösa modellen är en ren kopia på Mellingpumpen och fungerar lika bra.

3034 Melling ståloljepump -70 (30mm drev) 895  
3038 Melling ståloljepump 71- (34mm drev) 895  
3034-10 Ståloljepump -70 (30mm drev) 545  
3038-10 Ståloljepump 71- (30mm drev) 545

## AUTOCRAFT OLJEPUMP

Priset talar sitt tydliga språk. Den absoluta värstingen. Autocraft gör även torrsumppumpar, både 2 och 3-stegs. Ring för info.

07-210 Autocraft oljepump våtsump 3.995

## TORRSUMPS OLJEPUMP

Två stegs torrsumppump till VW. Specialremskiva med rem ingår.

3039 Racing torrsumppump/sats 4.495  
3039-001 Bara torrsumppumpen 3.695

## CATCH TANK



Oljeuppsamlingstank i aluminium. Inte särskilt hög finish, men den fungerar. 200mm hög X 125mm bred X 85mm djup.

RD2407 Oljeuppsamlingstank aluminium 1.195

## TORRSUMPSTANK



Oljetank i aluminium till torrsumpsystem. 36cm hög och 18cm diameter. Rymmer c:a 8 liter.

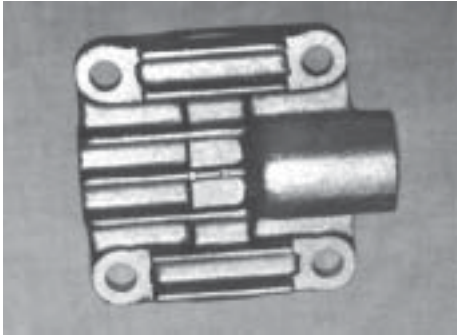
RD2400 Torrsumpstank aluminium 2.590

## BEL RAY ASSEMBLY LUBE

Bel-Ray Assembly Lube är ett stabilt, icke smältande, universalsmörjemedel som har en enastående förmåga att skydda mot kärning och skärning vid extrema tryck och temperaturer.

BRAL Bel Ray Assembly Lube /280gram 225

## OLJEPUMPSLOCK



Oljepumpslock i aluminium. Passar alla original VW oljepumpar. Precisionsslipad för att ej läcka. Extra oljeuttag med 3/8"NPT gänga. Nippel ingår ej.  
3048 Oljelock med extra uttag 185

## GENE BERG OLJEPUMPSLOCK



Oljepumpslock i gjutjärn med utgång. GB239 har även inbyggd reduceringsventil.  
GB241 Oljepumpslock med utgång 550  
GB239 Oljepumpslock med reducering 950

## KROMAD OLJEPÅFYLLARE



Samma som original fast i krom istället för svart. Bilden illustrerar #3077-11. Den andra modellen har inte det långa röret.  
3077-10 Oljepåfyllare krom utan rör 115  
3077-11 Oljepåfyllare krom med pip 155

## KROMAT OLJELOCK



Kromat oljelock som passar direkt på gamla lockets plats. Lite annat utseende än det tråkiga originallocket.  
4535 Kromat oljelock 50

## SCAT KROMAT OLJELOCK



Samma som ovan fast med annan "look".  
80084 Scat kromat oljelock 65

## STD KROMAT OLJELOCK



Samma lock som original fast i krom.  
4535-20 Kromat oljelock original 49

## OLJEPÅFYLLN.FÖRLÄNGNING



Polerad oljepåfyllningsförlängning i aluminium med svart plastoljelock. Ventilationsnippel, lock och tätning medföljer. Locket går att kopa löst också, om man skulle råka tappa det eller gå på det eller så.

3067-15 Polerad oljepåfyllning 195  
3067-20 Löst lock till 3067-15 49

## VENTILKÅPSVENTILATION



Det är alltid problem med vevhusventilationen på en VW motor när man varvar den. Om man monterar dessa ventilationer på ventilkåporna gör det god nytta. Enkelt att montera. Bara att borra ett hål och sedan skruva dit nippeln.

4539 Ventilkåpsventilation/par 110

## VEVHUSVENTILATIONSFILTER



Dessa filter är av mycket hög kvalitet. Bra för att undvika att smuts kommer ner i motorn.

3052 Bugpack vevhusventilationsfilter 150

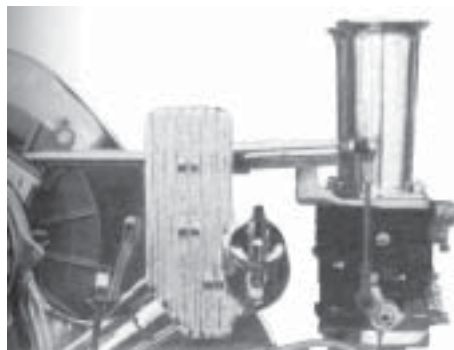
## PIPERCROSS VEVHUSFILTER



Samma som ovan fast gjorda av PiperCross i skumgummi med aluminiumlock.

C9024 Vevhusfilter PC 13-19mm hals krom 275  
C9024B Vevhusfilter PC 13-19mm hals blått 275  
C9024R Vevhusfilter PC 13-19mm hals rött 275

## CB OLJEVENTILATIONSBOX



Denna box monteras vid oljepåfyllningen som en förlängning av denna. Mycket slick variant. Gjord i polerad aluminium.  
CB1771 CB oljeventilationsbox 1.095

## OLJEVENTILATIONSSYSTEM



Detta är en mycket bra anläggning för att hålla ordning på oljan i motorn så att den inte läcker ut. Samtidigt ser man till att inte smuts kommer in i motorn. Gjort i aluminium och med Bugpacks namn ingjutet. Alla monteringsdelar ingår.

3043 Bugpack oljeventilation 495

## KROMAD GENERATORPLATTA



En mycket populär artikel som ersätter den gamla svarta generatorplattan. Mycket fint krom. Det är faktiskt väldigt snyggt med en färgad transparent plastplatta utanpå denna kromade platta.

4554 Kromad generatorplatta 85

## GENERATORREMSKIVA



Samma som original fast kromad.

4546 Kromad generatorremskiva 12v 155

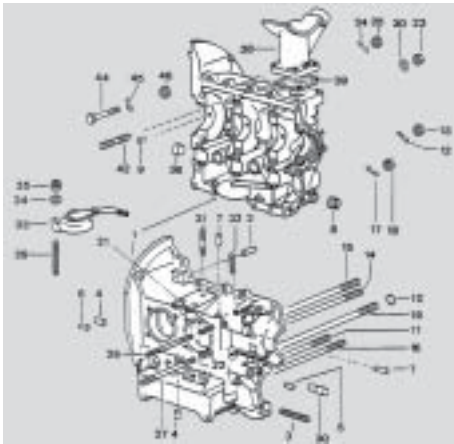
## WILWOOD BROMSOLJA



Bromsolja för Racingbruk. Tål mycket höga temperaturer. Går givetvis bra att använda till std bruk också.

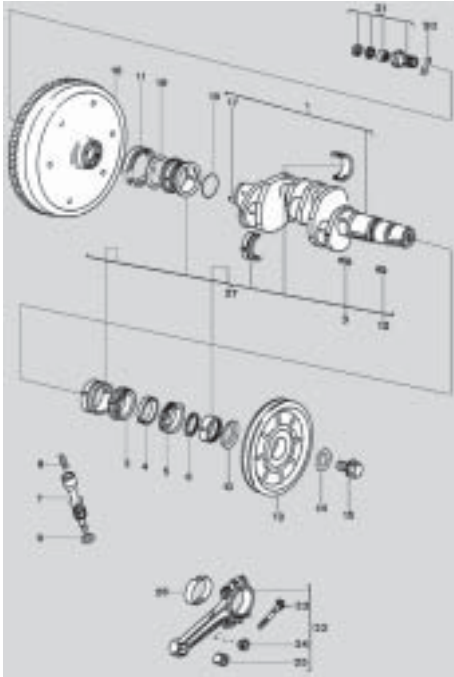
290-0632 Bromsolja Wilwood /0,43l 135

## STD DELAR BLOCK M.M.



#	ART#	BESKRIVNING	PRIS
1	043-101-025OEM	Std block med dubbel-reducering 85,5mm	5.790
	043-198-035D	Toppbultsats std 8mm	395
	4505	Mutter & bricksats	
		Block och toppar	295
38	4524	Generatorställ std	255
	111-198-003	Packningsats std T1 1200 -60	195
	111-198-005A	Packningsats std T1 1200 61-	215
	111-198-005AOE	Packningsats std T1 1200 61-	595
	111-198-007AF	Packningsats std T1 13-1600	169

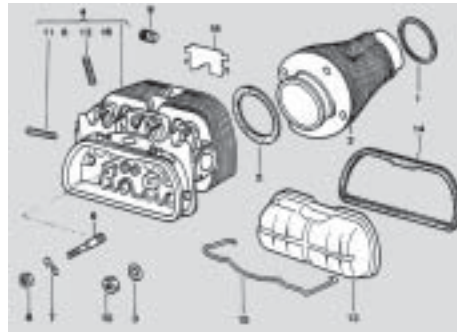
## STD VEVAXEL M.M.



#	ART#	BESKRIVNING	PRIS
1	043-105-101	Vevaxel std 69mm slag ny	2.150
2	113-105-209	Kamdrev vevaxel T1, 2,3 60-90	230
3	111-105-213	Kil kamdrev vevaxel T1	39
	4106-10	Vevaxeldrevsats (2,3,4,6,7,8,9, 10, & 12 ingår)	745
5	CB1927	Fördelardrivningsdrev	215
6	111-105-227	Låsring för fördelardrivningsdrev	29
11	111-105-245	Packbox svånghjul -60 1200cc	29
11	113-105-245F	Packbox svånghjul 13-1600cc	45
11	113-105-245F/S	Packbox svånghjul 13-1600 silicon	79
12	113-105-249	Kil remskiva vevaxel T1	59
13	113-105-251G	Remskiva std	225
14	111-105-259	Bricka remskivebult std	25
15	111-105-263A	Remskivebult std	49
16	311-105-273AX	Svånghjul 200mm std	1.190
17	113-105-277	Styrstift svånghjul std /st	11
18	113-105-281A	Schims vev/svånghjul 0,24mm	15
18	113-105-283A	Schims vev/svånghjul 0,30mm	15
18	113-105-285A	Schims vev/svånghjul 0,32mm	17
18	113-105-287A	Schims vev/svånghjul 0,34mm	17
20	111-105-297	Bricka svånghjulsbult std	15
21	111-105-305E	Svånghjulsbult std	119
25	311-105-431A	Vevstaksbusning /st	20
26	113-105-701	Vevlager std /sats	150
26	113-105-707	Vevlager 0,25 /sats	165
26	113-105-713	Vevlager 0,50 /sats	165
26	113-105-719	Vevlager 0,75 /sats	165
26	113-105-725	Vevlager 1,00 /sats	175

26	113-105-701-KS	Vevlager std /sats Kolbensmith	295
26	113-105-707-KS	Vevlager 0,25 /sats (Kolbens.)	295
26	113-105-713-KS	Vevlager 0,50 /sats (Kolbens.)	295
26	113-105-719-KS	Vevlager 0,75 /sats (Kolbens.)	295
26	113-105-725-KS	Vevlager 1,00 /sats (Kolbens.)	295
27	111-198-461	Ramlager std vev / std block	395
27	111-198-463	Ramlager 0,25 vev / std block	395
27	111-198-465	Ramlager 0,50 vev / std block	395
27	111-198-467	Ramlager 0,75 vev / std block	395
27	111-198-461-KS	Ramlager std vev / std block	595
27	111-198-463-KS	Ramlager 0,25 vev / std block	595
27	111-198-465-KS	Ramlager 0,50 vev / std block	595
27	111-198-467-KS	Ramlager 0,75 vev / std block	595
27	M42461	Ramlager std vev / 0,50 block	395
27	M42462	Ramlager 0,25 vev / 0,50 block	395
27	M42463	Ramlager 0,50 vev / 0,50 block	395
27	M42464	Ramlager std vev / 1,00 block	395
27	M42461-KS	Ramlager std vev / 0,50 block	595
27	M42462-KS	Ramlager 0,25 vev / 0,50 block	595
27	M42463-KS	Ramlager 0,50 vev / 0,50 block	595
27	M42464-KS	Ramlager std vev / 1,00 block	595
27	111-198-483	Ramlager 0,25 vev / 1,00 block	395
27	111-198-485	Ramlager 0,50 vev / 1,00 block	395
27	111-198-487	Ramlager 0,75 vev / 1,00 block	395

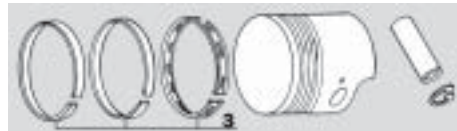
## STD TOPPAR, CYLINDRAR



Cylindersatserna nedan är med gjutna kolvar.

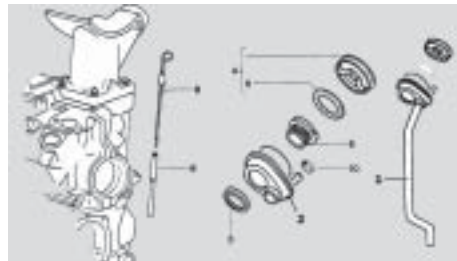
111-198-057A	Cyl.sats 77mm 1200cc -70 /4st	3.595	
111-198-057F	Cyl.sats 77mm 1200cc 71- /4st	2.595	
111-198-057B	Cyl. sats 77mm 1300cc /4st	2.595	
2	4577-18 Cylindersats 85,5mm /4st	1.995	
2	4577-19 Cylindersats 87mm /4st	3.250	
4	043-101-355C	Topp 2-ports tom /st	1.595
4	043-101-355CH	Topp 2-ports komplett /st	2.350
13	113-101-475AB	Ventilkåpa svart /st	79
14	113-1.é-581FK	Ventilkåpspackningar /par	25
14	113-101-481FOE	Ventilkåpspackningar /par (Tysk)	45
15	043-101-487	Clips ventilkåpa std /st	28

## STD KOLVRINGAR



3	111-198-157A	Kolringar 1200 77mm (2,5 X 2,5 X 4,0mm)	395
3	111-198-257B	Kolringar 1300 77mm (2,0 X 2,0 X 4,0mm)	445
3	4578-15	Kolringar 1500 83mm	425
3	4578-11	Kolringar 1600 85,5mm	425
3	4578-12	Kolringar 1641 87mm	395
3	4578-13	Kolringar 1679 88mm	425

## STD OLJEPÅFYLLNING

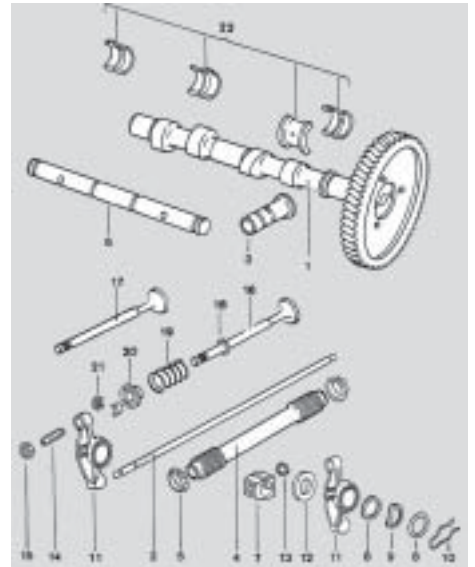


#	ART#	BESKRIVNING	PRIS
1	113-115-451D	Oljepåfyllning med pip och lock	145
2	3077-10	Oljepåfyllning utan pip krom	115
4	4535-20	Oljlock std krom	49
8	113-115-611	Oljesticka std	49

## STD TÄNDSTIFT/TÄNDKABLAR

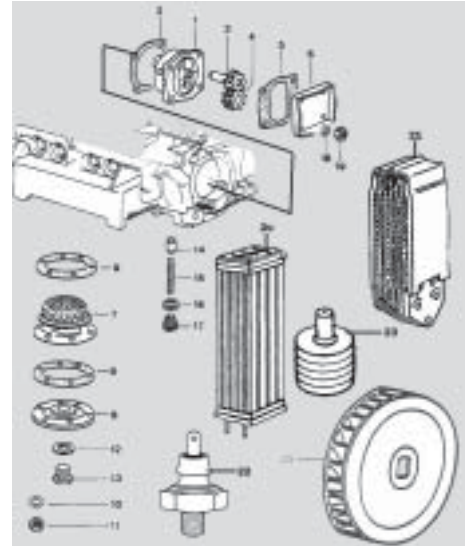
B5HS	Tändstift std /st	45
B7HS	Tändstift hårdare /st	49
111-998-031A	Tändkabelsats std svart	125
113-905-451A	Tändkabelhållare på fläktkåpa	10

## STD KAMAXEL M.M.



1	113-109-021D	Kamaxel std T1 65-71	795
1	113-109-021G	Kamaxel std T1 72-79	795
2	311-109-301A	Stötstång std /st	55
3	113-109-309C	Kamföljare std/st	49
4	111-109-335	Stötst.rör std 1200 47-60 /st	49
4	113-109-335	Stötst.rör std 1200 61- /8st	255
4	311-109-335K	Stötst.rör std 1300-1600 /8st	195
5	113-109-345AK	Stötstångsrörstättning /16st	49
5	4105	Stötstångsrörstättning silicon/16st	115
8	113-109-437	Bricka vipparmsaxel /st	5
14	043-109-451	Ventiljusteringskrav std /st	10
16	113-109-612	Avgasventil std 30 X 8mm /st	89
16	113-109-612A	Avgasventil std 32 X 8mm /st	99
17	113-109-601D	Insugsventil std 33 X 8mm /st	55
17	311-109-601	Insugsventil std 35,5 X 8mm /st	55
	4056-001	Ventilstyrning insug /st	59
	4057-001	Ventilstyrning avgas /st	59
18	113-109-619	Ventilfjädrar std 65-79 /st	5
19	4014-001	Ventilfjädrar hårdare /st	39
20	113-109-641B	Ventilfjäderbricka std /st	17
21	113-109-651A	Ventilknaster std /st	8
22	111-198-541	Kamlager std /sats	99
22	4070-20	Kamlager dubbla axial /sats	165

## STD OLJEPUMPAR/KYL M.M.



1	311-115-107AK	Oljepump std -70 (1, 3 & 4)	279
1	311-115-107HD	Oljepump std 71- (1, 3 & 4)	279
1	111-115-107AKHD	Oljepump HD -70 (1, 3 & 4)	495
1	111-115-107BKHD	Oljepump HD 71- (1, 3 & 4)	495
2	111-115-111B	Oljepumpspackning 8mm	6
5	111-115-131B	Packning oljepumpslock 8mm	6
6	311-115-141C	Oljepumpslock	139
7	311-115-175A	Oljesil	45
8	113-115-181AS	Oljesumplatta std med packning och oljeplugg	85
		Packningsatts oljebyte	15
9	113-198-031	Magnetisk oljeplugg	49
13	3050	Oljetrycksatts -69 (14 & 15 ingår)	45
14	3040	Oljetrycksatts 70- (14 & 15 ingår)	59
14	3041	Oljetrycksatts 71- (14 & 15 ingår)	1.095
20	111-117-021E	Oljekyl original -70	895
21	111-117-021	Oljekyl original 71-	6
		Tätning oljekyl	39
22	021-919-081B	Oljetryckskontakt 0,3 bar	295
25	CB2167	Fläkthjul 57-70	

## KROMAD GENERATORBULT



Ännu en kromad liten godbit.  
4520 Kromad generatorbult med bricka 79

## REMSKIVA ALUMINIUM



Denna remskiva är gjord av härdat smitt aluminium, och har standardstorlek med gradering i olika färger. Finns med hål eller i solid variant utan hål. Bör ej varvas över 6000.  
4514 Remskiva std storlek svart grad. 445  
4514-12 Remskiva std storlek blå grad. 445  
4514-13 Remskiva std storlek röd grad. 445  
4514-32 Remskiva solid std storlek blå grad. 445  
4514-33 Remskiva solid std storlek röd grad. 445  
4514-34 Remskiva solid std storlek svart grad. 445

## BUGPACKS REMSKIVA LITEN

Som ovan fast mindre. Detta gör att man får ut mer effekt ur motorn men lite mindre kylning på låga varv. Bör ej varvas över 6000RPM.  
4517-34 Remskiva solid svart gradering 325

## GENE BERG REMSKIVOR



Gene Berg tillverkar remskivor av stål för att få mer tyngd i dom, och därmed agerar remskivan som motvikt så att inte vevaxeln skall flexa. Achiever remskivorna är till mer humant trimmade motorer medans Equalizer modellerna är till mer extrema byggen som varvar mer. På motorer som arbetar enbart på höga varv bör man ha den lilla modellen.  
GB439 Achiever std storlek ca 1,7kg 1.895  
GB441 Achiever lilla storleken 1.995  
GB440E Equalizer std storlek ca 3,1kg 2.195  
GB442E Equalizer lilla storleken ca 3,7kg 2.195

## KROMAD REMSKIVA ORIGINAL



Denna remskiva finns inte alltid hemma p.g.a. skiftande kvalitet. Ring och kolla.  
4514-20 Kromad originalremskiva 445

## REM TILL LILLA REMSKIVAN



4518 Rem till lilla remskivan 49

## GRADSKIVA



Gradskivor i aluminium och i plast. Välj själv.  
4501-12 Gradskiva i aluminium 178mm diam. 345  
4504 Gradskiva i aluminium 171mm diam. 245  
AJP337 Gradskiva i plast 165

## KROMAD BULT TILL REMSKIVA



Ett klart måste om man har en fräsch remskiva.  
4519 Kromad bult och bricka till remskiva 69

## SPECIALBULT TILL REMSKIVA



Remskivebult med 3/8" hylsnyckeluttag i mitten för att kunna dra runt motorn.  
4525-10 Specialbult remskiva 3/8" uttag 295

## TÄNDPOLESKYDD



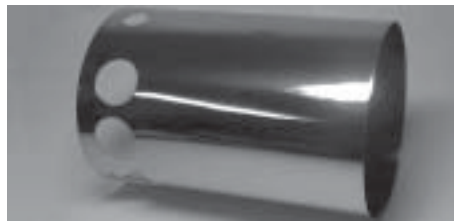
Tändpoleskydd i polerad rostfri plåt med fäste.  
3502 Tändpoleskydd i rostfritt 75

## GENERATORKLÄMMA KROM



4523-10 Kromad generatorklämma m. skruv 49  
4523-11 Rostfri generatorklämma m. skruv 65

## GENERATORSKYDD LIKSTRÖM



Dessa skydd är gjorda i polerat rostfritt och med kylhål upptagna.  
3511 Rostfritt generatorskydd likström 125

## MOTOR DRESS UP KIT



Detta är ett mycket populärt kit. Dom vanligaste kromgrejerna ingår.  
4580-30 Kromsats motor 950

## SILIKON TÄNDKABLAR



Tändkablar med två lager silikon för att undvika genomslag. Dessutom använder man en smidig kopparledning som ledare. 7 mm ytterdiameter. Bland dom bästa på marknaden. Tändstiftshattar och kopplingar medföljer.  
3520-10 Tändkabelsats gul 199  
3520-11 Tändkabelsats orange 199  
3520-12 Tändkabelsats blå 199  
3520-13 Tändkabelsats röd 199

## KABELSEPARATORER



Håller ihop men ändå isär tändkablarna. Gjorda för 7mm kablar, men passar även till 8mm.  
4593-10 Kabelseparatorer gula/6st 55  
4593-12 Kabelseparatorer blåa/6st 55  
4593-13 Kabelseparatorer röda/6st 55  
4593-14 Kabelseparatorer svarta/6st 55  
4593-15 Kabelseparatorer krom/6st 65

## NUMMERPLÅTSBELYSNING



En finurlig liten uppfinning. En bult i rostfritt med en liten lampa i. Kan användas till mycket t.ex. nummerplåtsbelysning, ljus i handskfack eller ljus i bagageutrymmen. I DEI030301 ingår två extra bultar utan lampor för dom som vill fästa sin nummerskylt med fyra bultar.  
DEI030301 Lampbultar med 2 extra bultar /par 395  
DEI030302 Lampbultar /par 345

## 009 FÖRDELARE



En original Bosch fördelare. Den arbetar endast med centrifugal förställning av tändningen. Lämplig när man t.ex. bytat förgasare.  
009 009 fördelare 1.395  
009C 009 fördelare kromad 1.795

## FÖRDELARLOCK



Dessa häftiga fördelarlock är inte bara snygga utan bättre än original. Passar även typ 009-fördelare.  
3500-10 Transparent fördelarlock gult 95  
3500-12 Transparent fördelarlock blått 95  
3500-13 Transparent fördelarlock rött 95  
3500-15 Transparent fördelarlock rökfärgat 95

## FUKTSKYDD



Med denna sats får man både bra skydd mot fukt och snyggt utseende. Skydden är gjorda i silikon.  
3501-10 Fukttskydd spole/fördelare gult 75  
3501-12 Fukttskydd spole/fördelare blått 75  
3501-13 Fukttskydd spole/fördelare rött 75  
3501-14 Fukttskydd spole/fördelare svart 75

## VÄXELSTRÖMSKIT



Denna sats är komplett med ny växelströmgenerator och alla monteringsdelar för omvandling från 6 eller 12 Volts likström till 12 Volts växelström, som t.ex. generatortornet, plattan bakom generatortornet och generatorklämman.  
3504-10 12V växelströmssats 2.995  
GEU2031 Endast växelströmgenerator 1.895

## KROMAD FÖRDELARKLÄMMA



3518 Kromad fördelarlämna 45

## LUMENITION MAGNETRONIC

Ett nytt tändsystem från Lumenition. Inte lika fint som deras optiska system nedan, men som det ser ut nu, så är det ett bättre system än t.ex. Ignitor. Ingen monteringsatts behövs.  
MTK001 Magnetronic tändsystem VW 1.695

## LUMENITION TÄNDNING



Lumenition är ett brytarlöst tändsystem som styrs av en infraröd lamp, fotocell och en brytarskiva som snurrar fastsatt på rotoraxeln. Fotocellen ger impulser till elektronikboxen som i sin tur ger ström impulser till tändspolen. Dessa pulser är mycket kraftiga och ger en mycket stark gnista. Eftersom tändinställningen inte ändras pga slitage när man kör, sparas bensin, och motor-effekten blir högre jämfört med vanliga brytare. Passar de flesta bil modeller. Mycket långlivat system. Vi har kunder som har köpt ett Lumenition system på sjuttioalet och återkommer för att köpa en monteringsatts som passar till bilen som dom flyttar över systemet till. För inte förväxlas med billiga elektroniska brytare, typ Ignitor.  
PMA50 Lumenition tändsystem 2.285  
för monteringsatts, se nedan

## LUMENITION RACE TÄNDNING



Performance systemet bygger på samma koncept som det vanliga optoelektroniska tändsystemet, det som skiljer systemen åt är att performance systemet har en extra elektronik krets som ger max tändenergi konstant över alla varvtal. Special tändspole ingår i satsen. Ökar effekten på motorn med 3-5 hk.  
CEK150 Lumenition tändsystem 3.550  
för monteringsatts, se nedan

## MONTERINGSSATS



Monteringsatts till PMA50 och CEK150. FK221 passar dom flesta Bosch fördelare. Ring för att kolla att den passar din fördelare.  
FK221 Monteringsatts bosch medsols 200

## VARVREG & VÄXELLAMPOR

Varvtalsbegränsare är ett övervarningskydd och kan rädda din motor från övervarv som kan kosta många tusen kronor! Passar dom flesta bilar och tändsystem. Växellampor tänds på det varvtal som du har ställt in och indikerar därmed att det är dags att peta i nästa kugge.  
OMX120 Omex växellampa PRO 1.795  
OMX130 Omex växellampa SEQUENTIAL 2.350  
OMX210 Omex revlimiter 1.595  
OMX210T Omex revlimiter (dubbla spolar) 1.995  
OMX220 Omex revlimiter Clubman med startvarv 2.150  
OMX310 Omex revlimiter med växellampa 2.350

## TRATTAR, FILTER M.M.

För mer info, ring och beställ vår Racing & stylingkatalog (gratis).

## Auto Meter MÄTARE



För mer info, ring och beställ vår Racing & stylingkatalog eller kolla på [www.autometer.com](http://www.autometer.com).

## Åtdragningsmoment T1 & T3

Vevstake öppen mutter	M9X1	3,3
Vevstake slut mutter	M9X1	4,4
Vevstaksbult Bugpack		4,4
Motorblock	M8	2,0
Motorblock	M12X1,5	3,5
Motorblock vid varv över 7000	M12X1,5	3,8
Topplöck (8mm pinnbult)	M8	2,5
Topplöck (10mm Pinnbult)	M10	3,2
Vipparmsaggregat	M8	2,5
Värmeväxlare på topplock	M8	2,0
Klämmor på ljuddämpare	M6	1,0
Insugningsrör	M8	2,0
Förvärmningsrör	M6	1,0
Oljepump	M8	2,0
Oljepump	M6	1,3
Oljeplugg	M14x1,5	3,5
Oljesil	M6	0,7
Oljekylare	M6	0,7
Oljepåfyllning (flänsbult)	---	5,5
Svänghjulsbult Std.	M28x1,5	35
Svänghjulsbult HD	M28x1,5	60
Koppling	M8x1,5	2,5
Tändstift	M14x1,25	3,5
Motor-Växellåda	M10	3,0
Främre motorfästen	M8	2,5
Främre motorfästen	M10	4,0
Remskiva på generator	M12x1,5	6,0
Flakthjul	M12x1,5	6,0
Remskiva	M20x1,5	4,5
Motorfästen-Kaross	M8	2,5
Flakt-Vevaxel Typ 4	M20x1,5	13,0-15,0

Det är viktigt att ni kontrollerar att er momentnyckel visar rätt. Tank på att alla typer av förlängare, knutar mm ger fel värden.

## ROSTFRIA SLANGAR



Dessa slangar är av hög kvalitet och överklädda med rostfritt nät. Dom färgade hylskopplingarna är av märket Earls. Det är dock "fuskvarianten" med slangklämma inuti.

1101	Rostfri slang (NO.4) 5,5 X 10mm /m	149
1102	Rostfri slang (NO.6) 9 X 15mm /m	209
3101	Rostfri slang (NO.8) 12 X 17mm /m	229
3102	Rostfri slang (NO.10) 15 X 20mm /m	349
1005-12	Hylskoppling 12mm blå /st	95
1005-13	Hylskoppling 12mm röd /st	89
1005-15	Hylskoppling 12mm kromad plast /st	80
3073-12	Hylskoppling 20mm blå /st	89
3073-13	Hylskoppling 20mm röd /st	89
3073-15	Hylskoppling 20mm kromad plast /st	55

## ORIGINAL VW BRÄNSLESLANG



Detta är Volkswagens egna vävda slangar! Oerhörtd lång livslängd.  
20353 Vakuumslang 3,5mm original VW /m 30  
20355 Bränsleslang 5,0 mm original VW /m 33  
20357 Bränsleslang 7,0 mm original VW /m 37

## FÖRGASARSATS 2 X 40 SOLEX



Satserna är ihopsatta av Empi, och är av mycket hög kvalitet. Aluminiuminsug, filter, länkar, slangar och klämmor ingår.  
AC129210 Förgasarsats Empi 2 X 40 solex 5.450

## SOLEXINSUG



Dessa insug ersätter dom klena originalrören i stål. Insugen kan portas så att dom passar exakt ihop med toppen vilket ger extra hk. Satsen är komplett med balansslang, bultar och packningar.  
1030 Dubbla gjutna solex insug / par 850

## GJUTET SINGELINSUG



Insug för mittenmonterad Weber eller Dellorto.  
1018 Insug 40-44 IDF gjutet alu.utan ändror 1.495

## KROMAT SINGELINSUG

Samma som ovan fast i kromad plåt istället. Rören är helt separata.  
1074 Insug 40-44 IDF kromat utan ändror 1.095

## INSUG TILL 1081



Insugningsrör som passar många 2-stegs Weberförgasare.  
1017 Insug mittdel Typ 1 (som i #1081) 1.295  
1020 Ändror Typ 3 695

## WEBERINSUG



Dessa insug kompletterar dom många bra förgasare som finns till VW. Varje gjutet insug är designat för att maximera effekten på den förgasare som den är gjord för. Extra arbete är nerlagt för att maximalt bränsleflöde skall uppnås. Kom ihåg att det är stor skillnad mellan olika insug när det gäller flöde och materialkvalitet. Nöj dig inte med andrasorterings insug.  
1038 Dubbla höga insug 40-44 IDF / DRLA 1.095  
1039 Dubbla offset insug 40-44 IDF / DRLA 1.095  
1044 Dubbla höga insug 48 IDA 1.350  
1042 Dubbla insug 40-44 IDF Typ 4 1.195  
För insugningsrör till Super Flo mm se sid 2

## TRATTSKYDD



1090 Trattskydd IDA / par 265  
1090-11 Trattskydd IDF / DRLA / par 225

## INSUGSÄNDRÖR



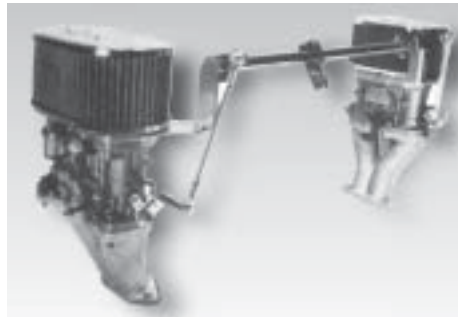
Tillverkade i aluminium. Finns både till 1 och 2-ports toppar.  
1557-20 Insugsändror 2-port /par 895  
1557-25 Insugsändror 1-port /par 695

## DIV. INSUGSPACKNINGAR



Diverse packningar till förgasare och insug.  
1553 Insugspackning dubbelport /par 35  
1552 Förgasarfotspackning IDF/IDA /par 35  
1555 Förgasarfotspackning 36-36 DCD /par 35  
1600-21 Lufffilterpackning IDF/DRLA /par 35  
2512 Avgasportspackningar stora /4st 35

## DUBBLA WEBERSATSER



Dubbla Weber IDF/HPMX satser. Mycket fina insug som är i offset för att man skall kunna stänga huven. K&N filter och TAYCO länkar med uniballs ingår. I #1079-10 ingår inte lufffilter.

1075-10 Förgasarsats offset 2 X 40 HPMX T1 6.990  
1086-10 Förgasarsats offset 2 X 44 HPMX T1 6.990  
1086-50 Förgasarsats offset 2 X 48 IDF T1 10.950  
1080-10 Förgasarsats 2 X 40 IDF T4 10.490  
1080-20 Förgasarsats 2 X 44 IDF T4 10.600  
1080-30 Förgasarsats 2 X 48 IDF T4 11.950

## SINGEL WEBERSATSER

Insug typ 1018 ingår.  
1085-11 Förgasarsats 1 X 40 IDF T1 5.750  
1085-10 Förgasarsats 1 X 44 IDF T1 6.750  
1096 Endast 40 IDF förgasare 4.500  
1097 Endast 44 IDF förgasare 3.950

## DUBBLA WEBER ICT SATSER



Detta system är för den som vill spara lite bensin och ha bra effekt i motorn. Satsen kommer komplett med länkar och K&N filter.

1084-10 Weber-sats 34 ICT 2-ports toppar 4.990  
1084-30 Weber-sats 34 ICT 1-ports toppar 5.495  
1084-20 Weber-sats 34 ICT Typ 3 5.450  
1084-40 Weber-sats 34 ICT Typ 4 5.450

## FÖRGASARSATSER



En av dom populäraste förgasarsatserna. Satsen består av en Weber tvåstegsförgasare med mekaniskt andra steg, lufffilter, insug, slangar, bultar mm. Även elektrisk choke ingår. Fungerar bäst om man använder sig av fördelare utan vakuüm. T.ex. Boschs 009-fördelare. Är tänkta till 2-portsstoppar, men går att köra på 1-ports om man modifierar insuget. Bilden visar förgasarsats #1083.  
1081 Progressivförgasarsats Typ 1 4.450  
1082 Progressivförgasarsats Typ 3 5.450  
1083 Progressivförgasarsats Typ 4 5.450

## STANDARD FÖRGASARE



113-129-031K Förgasare 34 Pict-3 2.295  
113-129-029A Förgasare 30 Pict 1.795  
113-129-027H Förgasare 30 Pict 1.995

## TAYCO™ FÖRGASARLÄNKAGE

1551-12 Tayco kromade länkar 48 IDA 995  
1551-13 Tayco kromade länkar IDF / DRLA 995  
1551-18 Tayco kromade länkar 34 ICT 995  
1551-11 Tayco Pro Comp länkar 48 IDA(ej filter) 995  
1550 Länkar "vändkors" kort 695  
1550-10 Länkar "vändkors" långt 795

## CB FÖRGASARLÄNKAGE



CB's länkar är dom absolut bästa på marknaden. "Stängen" är av solitt sex-kantstål och även fästena är otroligt stabila.

CB3132 CB länkage IDF / DRLA T1 /sats 1.495  
CB3133 CB länkage IDF / DRLA T4 /sats 1.495  
CB3130 CB länkage 48 IDA T1 /sats 1.495  
CB3131 CB länkage 48 IDA T4 /sats 1.495  
Reservdelar till CB's länkage. Vi har bara tagit upp dom vanligaste delarna. Söker ni något annat till dom, så är det bara att ringa.  
CB335X 6-kantigt stag (ange längd 442-578mm) 249  
CB3360 Länkkula 8mm till CB länkar 49  
CB3363 Låsmutter till länkkula 9  
CB3347 Liten uniball till CB länkage hö gäng 95  
CB3348 Liten uniball till CB länkage lå gäng 95  
CB3391 Länkpinne till CB länkage (89mm) 49  
CB3397 Låsmutter till uniball hö gäng 15  
CB3398 Låsmutter till uniball lå gäng 15  
CB3399 Mutter till uniball 7

## HALMETER A/F MÄTARE



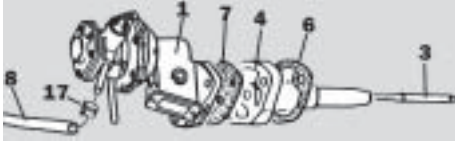
Med denna mätare kan du själv ställa in din förgasare eller insprutning perfekt på alla varvtal både för ekonomi, normal och maxeffekt. Mäter avgasernas syrenehåll, ungefär samma princip som en lambdasond för avgasrening. 30 lysdioder. Förvärmd lambdasond. Kan monteras fast i bilen om man kör oblyad bensin.  
31003 Blandningsmätare halmeter 2.895

## ANALOG A/F MÄTARE

Samma som ovan fast en rund analog variant. Ej förvärmd lambdasond.  
CB2318 Blandningsmeter analog 1.995



## STD BENSINPUMP M.M.



#	ART#	BESKRIVNING	PRIS
1	113-127-025	Bensinpump mekanisk std	295
1	113-127-025G	Bensinpump mekanisk std för växelströmgen.	295
3	113-127-307	Drivstång bensinpump T1 60-72	30
3	113-127-307A	Drivstång bensinpump T1 73-75	30
4	113-303	Bensinpumpsbas bakelit	49
6	113-127-313	Packning bensinpump LC113	8
	111-721-555C	Gaswire T1 61-66 2633mm krok	20
	111-721-555E	Gaswire T1 67-71	39
	111-721-555J	Gaswire T1 72-74 2633mm vinkel	39
	133-721-555B	Gaswire T1 75-79 2610mm vinkel	39
8	20355	Bensinslang 5mm /m	33
8	20357	Bensinslang 7mm /m	37

## TANKMÄTARGIVARE

113-919-049D	Tankmätargivare T1 68- (EJ 1302/1303)	349
--------------	---------------------------------------	-----

## KROMAD BENSINPUMP



1025	Kromad bensinpump -73 (likström)	495
1026	Kromad bensinpump 74- (växelström)	495

## ELEKTRISK BENSINPUMP

En bensinpump av mycket hög kvalitet. Ger ca 110 liter i timmen med 0,2 kg/cm<sup>2</sup>. Sughöjd 0,5m. Konstant gående skovelpump .

CB3193	Bensinpump (110L/h)	825
1008	Bensinpump (110L/h)	695

## BENSINPUMP



128011	Bensinpump 251L/h 0,35KG, 370L/h FRI	1.795
--------	--------------------------------------	-------

## FACET REGULATORER



RD2426	Facet 67mm regulator med filter	598
RD2427	Facet 85mm regulator med filter	650

## BRÄNSLETRYCKSREGULATOR

1540	Bensintrycksregulator krom	395
1539	Nipplar till bensinregulator /par	45
1538	Kromat fäste till regulatorn	57



Med denna regulator får du exakt rätt tryck på bensinen. Lämpligt om man använder Weber eller Dellorto förgasare. Kromad.

## BRÄNSLEFILTER



Passar alla bilar med 6-8mm slang. Bör bytas var 1000:e mil.

LC113	Bränslefilter	20
-------	---------------	----

## BRÄNSLEFILTER GLAS



Mycket snyggt och praktiskt filter. Filtrret stoppar både vatten och smuts. Lätt att ta isär och tvätta.

1542	Genomskinligt bränslefilter	175
1546	Insats till Do	55

## BRÄNSLEPUMPSBLOCKERING



Blockering i aluminium, uttag för extra vevhusventilation.

4548	Bensinpumpsblockering med uttag	65
------	---------------------------------	----

## BILLET BLOCKERING

Samma som ovan fast i Billet stil och utan uttag.

4548-25	Billet blockering utan uttag	165
---------	------------------------------	-----

## BUGPACKS KROMADE FILTER



Filtrena har K&N-s insatser, snabb lös. Tvättbara. Ca 60mm höga.

1601-11	Kromat luftfilter IDF/DRLA	295
1603-11	Kromat luftfilter DCOE	295
1605-11	Kromat luftfilter 36/36 DCD	295

## KROMAT LUFTFILTER



Kromat luftfilter till originalförgasaren. 140mm diam. x 60mm högt.

1512	Kromat luftfilter	185
1548	Insats till 1512	85

## MINI LUFTFILTER



Luftfilter med utbytbart filter. Kromat lock och botten. 100 x 60mm.

1509-10	Luftfilter med utbytbart insats	125
1509-12	Insats till 1509-10	59

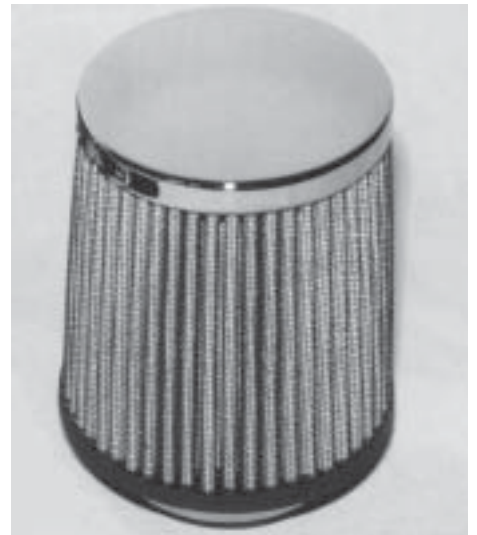
## LUFTFILTER MED GÄLAR



Passar på originalförgasaren. 140mm diam. x 50mm högt.

1511-15	Gälalt luftfilter	195
1549	Insats till 1511-15	85

## HÖGT LUFTFILTER



Mycket snyggt luftfilter. 120mm högt. Tvättbart.

1519-10	Specialluftfilter 50mm hals	215
1519-11	Specialluftfilter 66mm hals	215

## PIPERCROSS "TURBOFILTER"



Många olika mått. Beställ vår Racing & styling katalog (gratis). COXXX Luftfilter Pipercross från 520

## DELLORTO/CB LUFTFILTER



K&N filtermassa. Levereras oftast med aluminiumlock.

CB3375	IDF/DRLA filter 60mm högt	645
CB3376	IDF/DRLA filter 150mm högt	645
CB3377	D/COE/DHLA filter 80mm	645
CB3301	Löst filter till CB3375 (82mm högt)	230
CB3304	Löst filter till CB3377 (64mm högt)	230
K56-1210	Luftfilter 48 IDA 140X229X83mm	1.390
K56-1230	Luftfilter 48 IDA 140X229X140mm	1.160

## PIPER CROSS KK300



Samma som ovan fast utan det yttre kromgallret. Precis som med filtret ovan så består det av två delar, basplatta och filtermassa.

C3106	Basplatta IDF/DRLA	230
C3101	Basplatta D/COE/DHLA	230
C302D	Filtermassa KK300 65mm	560
C303D	Filtermassa KK300 90mm	560
C304D	Filtermassa KK300 125mm	560

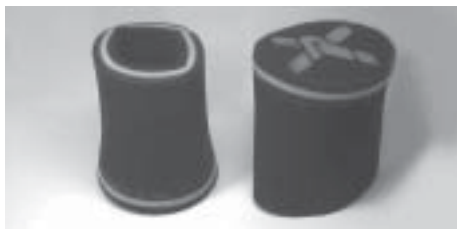
## PIPER CROSS SOLEX FILTER



Passar original VW förgasare. 52mm hals.

C1000	Pipercross luftfilter 40mm högt	395
C1001	Pipercross luftfilter 65mm högt	395

## PIPER CROSS "TRATT SOCKAR"



Piper Cross gör filter som är som sockar. Du trär bara dom över dina trattar och strappar fast dom. Förhindrar inte flödet, men filtrerar luften. Överderligt för alla racare med trattar!!!!

C1050	Luftfilter "trattsockar" /par	295
-------	-------------------------------	-----

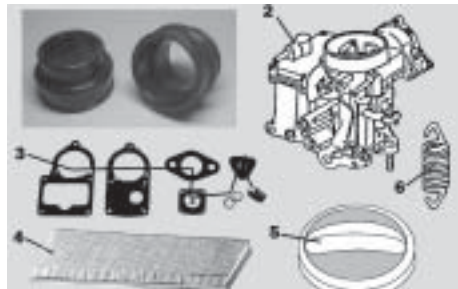
## TURBOFILTER MED TRATT



Pipercross Power Cone. Samma som ovan fast botten är av aluminium istället. Aluminiumet formar en tratt på insidan för att förbättra flödet. En klar godbit.

C7001	Luftfilter 60 X 150 X 150 koniskt	995
C7002	Luftfilter 60 X 200 X 150 koniskt	995
C7010	Luftfilter 68 X 150 X 150 koniskt	995
C7009	Luftfilter 68 X 200 X 150 koniskt	995

## STD FÖRGASARE M.M.



1	113-129-729BK	Gummimuffar insug 2-ports/st	20
2	113-129-027H	Förgasare 30 Pict 55-67	1.995
2	113-129-029A	Förgasare 31 Pict 68-	1.795
2	113-129-031K	Förgasare 34 Pict-3 68-	2.295
3	31038	Repsats förgasare Pict	159
	113-129-707C	Packning förgasarfot 34mm	10
4	113-129-620	Luftfilter std 1303 73-79	99
5	803-201-551C	Tanklock utan lås 67-71	43
6	113-129-881A	Returfjäder förgasare 66-74	12

## STD TÄNDNING



113-905-115X	Tändspole blå 12v	345
MS2237	Tändspole högeffekt 12v	465
111-449	Gummitätning tändstift /st	16
1.106.042	Kondensator 61-64	65
1.106.111	Kondensator bottenkabel 64-70	79
1.106.156	Kondensator sidokabel 71-75	95
1.206.029	Brytarspets 55-60	79
1.206.027	Brytarspets 61-3-64	75
1.206.032	Brytarspets 4/64-68	89
1.206.040	Brytarspets bottenkabel 69-70	69
1.206.034	Brytarspets sidokabel 71-	55
1.306.062	Fördelarlock 55-60	119
1.306.065	Fördelarlock låg modell 61-68	90
1.306.079	Fördelarlock hög modell 69-	95
1.406.018	Rotor 55-60	58
1.406.013	Rotor 61-64	109
1.406.014	Rotor låg modell 64-68	49
1.406.021	Rotor hög modell 69-71	49
1.406.025	Rotor 72-75	49

## STARTMOTOR / GENERATOR



GEU2031	Växelströmgenerator	1.895
15268	Likströmgenerator 12 v	1.495
113-903-515A	Generatorkol 12v likström	39
BX185	Generatorkol växelström	39
16450	Startmotor 12 v	1.995
113-903-803E	Laddrelä 12 Volt	475

## STD TÄNDSTIFT/TÄNDKABLAR



B5HS	Tändstift std /st	45
B7HS	Tändstift hårdare /st	49
111-998-031A	Tändkabelsats std svart	125
113-905-451A	Tändkabelhållare på fläktkåpa	10

## PRESTANDAMÄTARE



En mätare som med hjälp av en G-kraftsgivare, kan ta fram 0-100 tider hästkrafterm.m. För en utförlig beskrivning kolla på dalhems.com eller beställ vår Racing & styling katalog (gratis).  
GT002SS G-tech pro SS 2.590  
GT002RR G-tech pro RR 3.490

## EKONOMI SYSTEM



Detta är inte det billigaste och sämsta system som finns att köpa, men vi saluför inte dom riktiga bottenappen, det får andra göra. Vi garanterar inte passform, kvalitet eller livslängd. Lämpligt för den som tycker att originalrören ser för tråkiga ut, och som inte vill spendera för mycket pengar. E3300 ser inte ut exakt som på bilden.  
35063 Ultraekonomi extraktorsystem 1.350

## S&S HEADERS AVGASRÖR

### LÄS DETTA!!!!!!!!!!!!!!!!!!!!!!

**S&S HEADERS** gör dom allra bästa avgasrören till din VW. Det har dom som läst HOT VWs och andra VW tidningar kunnat förvissa sig om. Rörkrökar, passform, godstjocklek, gasströmning, mm är av absolut högsta kvalitet. Andra upp till 20% effekttökning har kunnat uppmätas jämfört med standardsystem, utan att övrig trimning har gjorts. Att vi kan påstå detta, beror på att vi har en ny datastyrd Bosch rullande lansväg, som mäter effekt med mindre än 1% felmarginal. Vi har gjort otaliga tester med olika avgassystem. **(Som kund hos oss, har du möjlighet att hyra "landsvägen" för ett mycket billigt pris! Ring och kolla.)**

När du skall köpa ett avgassystem till din Folka, tänk på att många så kallade effektsystem som säljs sänker effekten istället för att höja den. Dessutom ökar risken för överhettning och motorras betydligt vilket många dyrt har fått er fara. Ekonomi-systemen vi har tagit upp är inte ens jämförbara med S & S headers avgassystem. Då skall man veta att dom som vi kallar ekonomi är bättre än många andra system, som andra kallar "bra". S & S är dyrare än andra system, men dom är lätt värda varenda krona i långa loppet. Det finns inga system på marknaden som kan mäta sig med S & S, utom specialsystem från t.ex. Gene Berg, som kostar ännu mer.

Nu undrar du kanske varför vi börjat sälja billiga och mindre bra system, efter att i 15 år vägrat att göra det. Förklaringen är att dom flesta av våra konkurrenter i Skandinavien inbillat kunderna att deras system är lika bra som S&S Headers, och att vi säljer alldeles för dyrt. Nu kan du själv se att vi har billigare priser på dom system som är jämförbara med många av våra konkurrenters, och att vi prissätter efter kvalitet. Med andra ord, du får vad du betalar för! Rören som följer nu är från S & S Headers allihop om inget annat står. Ekonomirören är naturligtvis inte S & S. Alla rören som börjar på S är till sedan. D.v.s. bilar med originalkarossen på. Dom som börjar på B är till Baja och Buggy med mera. Dom systemen bygger oftast bakåt och uppåt.

## S&S EXT.SYSTEM GLASSPÅK



Detta är det mest sålda extraktorsystemet. Bra effekt och vasst ljud. Tyvärr går det inte att få tag på den med kromad dampare för tillfället. För värmekammare eller ersättningsrör.

E3641	Empi extraktorsystem med glasspåk	1.290
S1600	Extr.system svart glasspåk T3	1.890
S15	Extraktorröret löst T1	1.290
S16	Extraktorröret löst T3	1.230
S-00	Glasspåk dampare lös	950

## S&S EXTR.SYSTEM QP



Quietpack dämparna är tystare och mer långlivade än glasspack dämparna. För värmekammare eller ersättningsrör. 1 3/8" dia. Ekonomisystemet är definitivt inget att rekommendera, då det är av nästan lika låg kvalitet som många av dom rör som säljs av en del andra firmor.

S1530	Extr.system med QP T1	2.550
S1520	Extr.system med QP T2 63-71, Ghia	2.590
S1640	Extr.system med QP T3	2.390
S15	Extraktorröret löst T1	1.290
S16	Extraktorröret löst T3	1.230
S-30	Quietpack dämpare lös T1	1.190

## S&S EXTR. DUBBLA QP



Samma som ovan fast med dubbla dämpare.

S1522	Extr. m.dubbla quietpack 63-71 Buss	2.590
S1532	Extr. m.dubbla QP dämpare T1	2.890
S1642	Extr. m.dubbla QP dämpare T3	2.990
S15	Extraktorröret löst	1.290
S-32	Dubbla QP dämpare löst T1	2.250

## HIDE-A-WAY DÄMPARE



Hide-a-way dämpare som "göms" under höger bakskärm. Passar till S1500/S1502/S1530/S1532 systemen.

S-10	Hide-a-way ljuddämpare T1	1.750
------	---------------------------	-------

## EXTR.SYSTEM TILL THE THING



Specialgjort för den s.k. "Saken" eller "The Thing" som den kallas i USA. Dämparna ligger högre upp för att få bättre markfrigång. För värmekammare eller ersättningsrör.

T1592	Extr.system dubbla dämpare Thing	3.750
-------	----------------------------------	-------

## MONZA AVGASSYSTEM



Bra ljud och cool look. INTE samma kvalitet som S & S systemen.

2070	Gt-avgasrör Monza T1	1.350
------	----------------------	-------

## S&S RACING SYSTEM



Dessa system har så kallad Mergekollektor, vilket ger den absolut bästa effekten. Varje kollektor är handgjord för bästa kvalitet. Inuti kollektorn slutar rören som en spetsig pyramid. Dessa system är bland dom snabbaste man kan köpa. Vi kan även skaffa liknande system från Gene Berg för den som vill ha ännu större. Ring för info om Gene Berg system.

S1580	1 3/4" extr. svart tratt	2.990
S1581	1 3/4" extr. kromad tratt	3.095
2558	Dubbla quietpack dämpare till ovan	1.890
S-80	Hide-a-way 2" ljuddämpare till ovan	1.890
G134	Ljuddämpande insats till trattar	185

## EMPI RACING SYSTEM

2008-11	1 1/2" extr. svart tratt	2.095
2008	1 5/8" extr. svart tratt	2.095
2011	1 3/4" extr. svart tratt	2.095
2008-20	Svart tratt till 2008 och 2008-11	
2008-21	Kromad tratt till 2008 och 2008-11	
2011-20	Svart tratt till 2011	
2011-21	Kromad tratt till 2011	

## EXTRAKTORSYSTEM BAJA



Dessa system är högre än föregående och används för det mesta i USA till Baja-Bugs. Vanlig kollektor. 1 3/8" dia. För värmekammare eller ersättningsrör.

B1545	Extr. svart med svart tratt	1.390
B1500	Extr. svart med glasspackdämpare	1.790
B1530	Extr. svart med quietpackdämpare	1.990
B1532	Extr. svart med dubbla quietpack	2.590
G134	Ljuddämpande insats till trattar	185

## RACING EXTR.SYSTEM BAJA



Dessa system är gjorda för bilar med låg markfrigång. Dom främre

rören går snett ut över cylindrarna. Passar Baja-Bugs, Buggies och andra bilar med öppet bakparti. Mergekollektor.

B1550	1 1/2" extr. svart med tratt	2.990
B1551	1 1/2" extr. kromad med tratt	3.190
B1560	1 5/8" extr. svart med tratt	2.990
B1561	1 5/8" extr. kromad med tratt	3.990
B-50	Svart ljuddämpare till ovan	1.350
G134	Ljuddämpande insats till trattar	185

## EXTRAKTORSYSTEM BAJA



Följande rör har vanlig kollektor och är 1 3/8" tjocka. Överliggande rör. Alltså gjorda för att köra utan värmekammare.

B2445	Extr. svart med tratt	1.990
B2446	Extr. kromad med tratt	2.990
B2460	Extr. svart med QP dämpare	2.750
G134	Ljuddämpande insats till trattar	185

## EXTR.SYSTEM BAJA M.VÄRME



Samma som ovan fast för värmekammare.

B1445	Extr. svart med tratt	1.990
B1446	Extr. kromad med tratt	2.690
B1460	Extr. svart med QP dämpare	1.990
G134	Ljuddämpande insats till trattar	185

## CALIFORNIAPIPES



Detta är ett av dom populäraste systemen till Buggies. Dom ger dock inte så stor effekttökning som extraktorsystemen, men är ändå hyfsade speciellt jämfört med andra Californiapipes. Godkända på besiktningen om man har laglig motor. Dom är svarta med kromad slutbit. Helkromade går tyvärr inte att få för tillfället. Gjorda för att köra utan värmekammare.

E3376	Californiapipes svarta Empi	1.600
-------	-----------------------------	-------

## EMPI EXTRAKTORSYSTEM T1



Empirören är givetvis inte lika bra som S&S men är dock ganska hyfsade. Ett ganska vettigt ekonomi alternativ.

E3641	Empi extr.system med glasspack	1.290
E3647	Empi extr.system med quietpack	1.550
E3644	Lös quietpack dämpare till E3647	740

## VÄRMEFÄRG



Värmetålig färg till t.ex. bromsok, grenrör, motorblock m.m.  
 PC02001R Värmefärg till bromsok m.m. röd 120  
 PC02001B Värmefärg till bromsok m.m. blå 120  
 PC02001G Värmefärg till bromsok m.m. gul 120  
 PC02001S Värmefärg till bromsok m.m. svart 120

## J-KRÖKAR



Tillverkas av S & S Headers. Mycket hög kvalitet.

J138	J-krök 1 3/8" (2,5" radie)	190
J112	J-krök 1 1/2" (2,5" radie)	195
J158	J-krök 1 5/8" (2,5" radie)	185
J134	J-krök 1 3/4" (2,5" radie)	195
J178	J-krök 1 7/8" (3" radie)	220
J20	J-krök 2" (3" radie)	230
M138	Merge kollektor konisk 1 3/8"	645
M112	Merge kollektor konisk 1 1/2"	445
M158	Merge kollektor konisk 1 5/8"	445
M134	Merge kollektor konisk 1 3/4"	445
M20	Merge kollektor konisk 2"	750
PM112	Merge kollektor parallell 1 1/2"	950
PM158	Merge kollektor parallell 1 5/8"	890
PM134	Merge kollektor parallell 1 3/4"	890
PM178	Merge kollektor parallell 1 7/8"	890
PM20	Merge kollektor parallell 2"	995

## FLÄNSAR & PACKNINGAR

2505	Toppflänsar 1 3/8" /4ST	95
2505-11	Toppflänsar 1 1/2" /4ST	95
2505-12	Toppflänsar 1 5/8" /4ST	95
2506	3-kantig fläns till ljuddämpare /st	59
2503	2-bultad fläns till ljuddämpare /st	45
2512	Avgaspackningar topp 1 3/8-1 1/2" /4st	35
2512-11	Avgaspackningar topp 1 5/8-1 3/4" /4st	35
2513	Förvärmningspackningar /par	25
2518	3-kantig packning dämpare /par	35

## TRATTAR



Streetsystemen är dom som börjar på S och Bajasystemen börjar på B. Kör man med tratt, så är det en bra idé att sätta in en insats.

S-901	Tratt street 1 5/8" kromad	595
S-900	Tratt street 1 5/8" svart	395
S-951	Tratt street 1 3/4" kromad	850
S-950	Tratt street 1 3/4" svart	595
S-961	Tratt street 2" kromad	850
S-960	Tratt street 2" svart	495
B-946	Tratt baja 1 5/8" kromad	695
B-945	Tratt baja 1 5/8" svart	395
2550	Galonskydd till tratt	95

## INSATS TRATT



G134 Ljuddämpande insats till trattarna 185

## ÄNDRÖR SPECIAL KONISKA



35201T Ändrör krom koniskt 250mm /st 135

## ZOOM TUBE



Fästs på ljuddämparen istället för ändrören.  
 2530 Zoom tube krom 549  
 35129A Ljuddämpande insats för zoom tube 299

## MONTERINGSSATSER

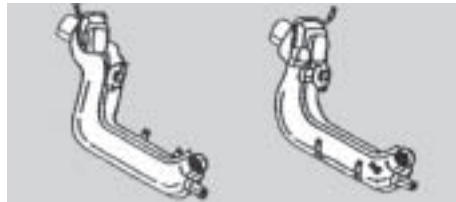


111-298-009 Monteringssats ljuddämpare /par 89  
 111-298-051 Mont.sats ändrör/värmevärmare /st 59

## FÖRVÄRMNINGS BLOCK-OFF

Blockering till förvärmningshålen på avgassystemet.  
 2501 Förvärmnings block-off /par 60

## VÄRMEKAMMARE T1



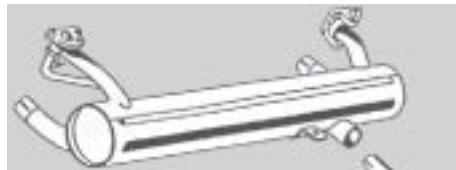
01.111	Värmevärmare std T1 1200 -07/55 vä	2.495
01.112	Värmevärmare std T1 1200 -07/55 hö	2.495
01.113	Värmevärmare std T1 1200 -08/55-63 vä	2.495
01.114	Värmevärmare std T1 1200 -08/55-63 hö	2.495
80620	Värmevärmare std T1 12-1600 63-75 vä	1.195
80621	Värmevärmare std T1 12-1600 63-75 hö	1.195
80620C	Värmevärmare krom T1 12-1600 63-75 vä	1.695
80621C	Värmevärmare krom T1 12-1600 63-75 hö	1.695
80692	Monteringssats höger T1 12-1600 63-75	89
80693	Monteringssats vänster T1 12-1600 63-75	89
111-298-051	Mont.sats avgasrör-värmevärmare /st	59

## ERSÄTTNINGSRÖR



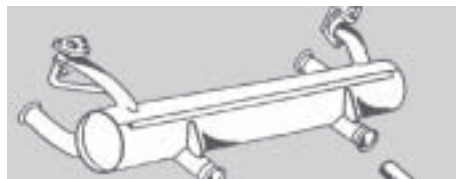
Sätts dit istället för värmevärmarna. Ekonomi rören säljs per styck.  
 H20 Ersättningsrör m.packn. svarta S&S T1 /par 295  
 H30 Ersättningsrör m.packn. svarta S&S T3 /par 395  
 11.100X Ersättningsrör ekonomi T1 vä /st 165  
 11.101X Ersättningsrör ekonomi T1 hö /st 165

## LJUDDÄMPARE 1200 -55



35018 Ljuddämpare std 1200 -55 1.690

## LJUDDÄMPARE 1200 56-60



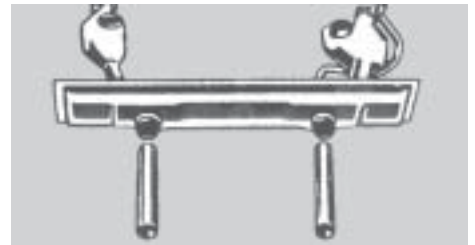
35019 Ljuddämpare std 1200 56-60 1.490

## LJUDDÄMPARE 1200 61-62



35020X Ljuddämpare std 1200 61-62 895

## LJUDDÄMPARE 63-

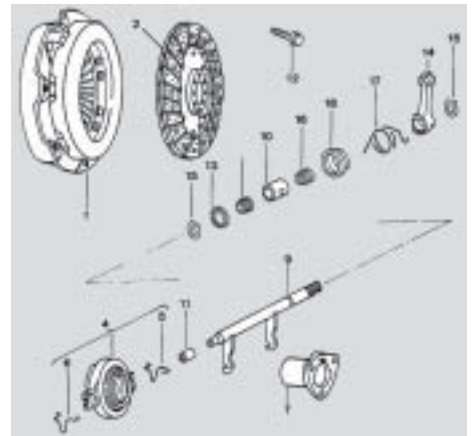


35020	Ljuddämpare std 1200 63-	695
35021	Ljuddämpare std 13-1600 65-75	895
35020Z	Ljuddämpare komplett med ändrör och monterings-sats 1200 63-	1.050
35021Z	Ljuddämpare komplett med ändrör och monterings-sats 13-1600 65-75	995

## STD ÄNDRÖR

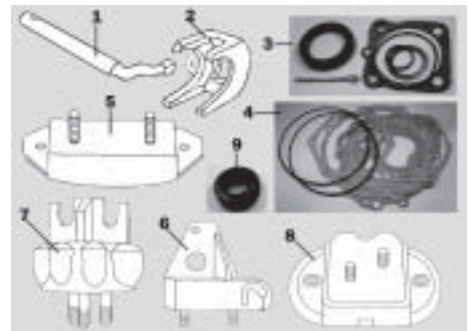
35201A	Ändrör grått 245mm -55 /st	185
35201C	Ändrör krom 250mm 56- /st	49
35201G	Ändrör krom 225mm 56- /st	49
AC113163	Ändrör rostfria 250mm 56- /par	350

## STD KOPPLING



#	ART#	BESKRIVNING	PRIS
	111-198-141	Kopplings-sats std 180mm	1.795
	111-198-141AX	Kopplings-sats std 200mm -70	1.695
	311-198-141X	Kopplings-sats std 200mm 71-	1.695
1	211-141-025DBR	Kopplingsfjäder std 180mm	550
1	211-141-025A	Kopplingsfjäder std 200mm -70	750
1	311-141-025DK	Kopplingsfjäder std 200mm 71-	550
2	111-141-031EBR	Lamell std 180mm	369
2	311-141-031B	Lamell std 200mm	369
4	111-141-165A	Urtrampningslager std -70	235
4	113-141-165B	Urtrampningslager std 71-	235
5	111-141-177A	Clips urtrampningslager -70 /ST	14
7	016-141-181	Hylsa för urtrampningslager 71-	115
9	113-141-701C	Urtrampningsarm std 61-70	110
9	113-141-701E	Urtrampningsarm std 71-72	110
9	113-141-701F	Urtrampningsarm std 73-79	225
17	113-141-723	Returfjäder kopplingsarm 61-71	45
17	113-141-723C	Returfjäder kopplingsarm 72-74	25
	113-721-335A	Kopplingswire T1 63-71 2262mm	69
	111-721-335C	Kopplingswire T1 71-74 2287mm	69
	111-721-335E	Kopplingswire T1 74-79 2270mm	69
	131-721-349	Vingmutter för kopplingswire	13
	311-721-361	Rör för kopplingswire 60-71	65
	111-721-361E	Rör för kopplingswire 74-77	95

## DIV. VÄXELLÅSDDELAR STD



#	ART#	BESKRIVNING	PRIS
3	311-598-051	Bakaxeltätningssats T1 60-75	55
4	111-398-005	Packningssats växellåda T1,3 65-75	145
5	113-301-263	Motorfäste bak vä/hö 50-72 /st	65
6	113-301-263C	Motorfäste bak vä 73-79	145
6	113-301-264	Motorfäste bak hö 73-79	145
7	113-301-265E	Motorfäste främre 73-79	230
8	311-301-265A	Motorfäste främre 61-65	110
8	311-301-265B	Motorfäste främre 65-72	140
9	113-311-113A	Packbox växellåda T1 47-75	45

## HÖEFFEKT LAMELL



Dessa lameller är gjorda för dom lagom trimmade motorerna. Har visat sig fungera bra upp till 140hkr med standarddäck om man har en bra tryckplatta.

4089	Lamell HD 200mm	525
4078	Lamell HD 180mm	475
4079	Lamell HD 200mm fjädrande	675

## PRO GRIP™ LAMELL

Street åkarens favorit. Nästan samma grepp som en keramisk lamell, och ändå slirbar som en std-lamell.

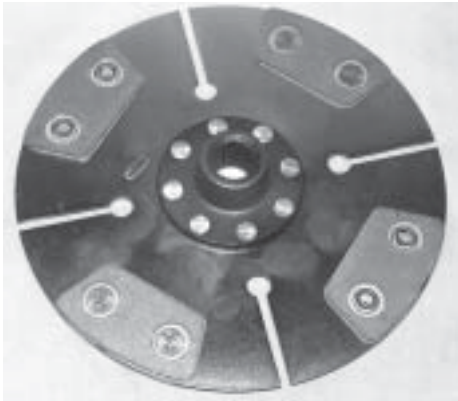
4085-10	Pro Grip lamell 200mm	1.080
---------	-----------------------	-------

## GB STREET LAMELL

Ungefär som den ovan fast snäppet värre. Motorer med mycket effekt, bör aldrig använda en lamell med fjädrande centrum, då dom är svagare än en solid lamell.

GB104	GB lamell solid 200mm	1.995
GB104A	GB lamell fjädrande centrum 200mm	1.295

## 4-PUCKAD LAMELL



Denna lamell är mycket slitstark och har ett fantastiskt grepp. Längre splines. Mycket kraftig stålplatta.

4091	Keramisk lamell 4-puck 200mm	1.495
------	------------------------------	-------

## KERAMISKA PUCKAR



Lösa puckar till keramiska lameller. Det går även att göra en keramisk lamell av en vanlig std-lamell om centrumet är starkt nog.

4091-17	Keramisk puck /st	69
---------	-------------------	----

## 3-KLACKS LAMELL



Bland det värsta inom lameller. OBS endast för racing.

4088	Keramisk lamell 3-puck 200mm	1.295
------	------------------------------	-------

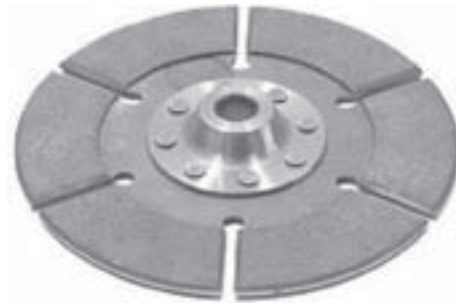
## GB 3-KLACKS LAMELL



Steget värre än den ovan. Tack vare "space age" belägg så slirar den lite grann när man startar. Värmen som bildas när den slirar, gör att den greppar extremt bra direkt efter det. Endast för racing.

GB102	Gene Berg 3-klacks lamell	1.595
-------	---------------------------	-------

## RLR BLACK MAGIC LAMELL



En ny lamell i bubblavärlden. Samma material som har använts ett bra tag nu i Top Fuel. Greppar lika bra (eller bättre) som dom keramiska 3 och 4 puckade lamellerna, men den är betydligt mildare mot växellådan. Den har egentligen bara en nackdel: priset!

34-361-5135	Lummus Black Magic lamell 200mm	3.990
-------------	---------------------------------	-------

## EXTRA STARK KOPPLING



Mycket bra koppling för den som inte har värstingsgrejor. Lättrampad och kraftig. 550Kg yttryck. OBS! Det finns billigare varianter av denna typ av koppling, men det är bara skräp.

4093	Extra stark koppling -70	995
4090-001	Centrumring till 4093 (ombyggnad till 71-)	145

## "KEP"™ RACE KOPPLING



Kennedy gör numera egna kopplingar istället för att göra om F & S kopplingar, vilket visade sig bli en förbättring av kvaliteten. Nufortiden tillverkar man bara den gamla modellen av tryckplattorna. Det sitter en ring i centrum på dom, som inte sitter på den nya modellen 71 och uppåt. Om man tar väck centrumringen så fungerar den gamla plattan exakt som den nya. Ring om du vill veta mer.

4090-10	Kennedy-koppling 850kg (-70)	1.990
4090-14	Kennedy-koppling 1150kg (-70)	1.990
4092-10	Kennedy-koppling 1250kg (-70)	1.990
4093-10	Kennedy-koppling 1500kg (-70)	1.990

## BULTSATS KOPPLING

Härdade bultar till kopplingen. Brickor ingår.

4090-20	Bultsats koppling /6st	75
---------	------------------------	----

## URTRAMPNINGSLAGER



Både std och racinglager. Racelagren går givetvis bra att använda till std koppling också, då dom har betydligt längre livslängd än std-lagren. Glöm inte att byta clipsen som den gamla modellen av urtrampningslager sitter fast med. Se nedan. Det finns ekonomiska modeller av std-lagren, men dom är inte att rekommendera, om man inte tycker om att meka koppling vill säga.

4086	Urtrampningslager race -70	550
4087	Urtrampningslager race 71-	525
111-141-165A	Urtrampningslager std -70	235
113-141-165B	Urtrampningslager std 71-	235

## URTRAMPNINGSLAGERCLIPS



Kraftiga urtrampningslagerclips förhindrar att lagret lossnar.

5036	Fjädrande urtrampningslagerclips -70	40
------	--------------------------------------	----

## EXTRA STARK KOPPLINGSARM



Denna arm förhindrar problem som böjda kopplingsfingrar och axlar. Den är tänkt till starka kopplingar, men den går givetvis bra att använda till std kopplingar också.

5035-10	Racing urtrampningsarm T1 61-70	275
5035-11	Racing urtrampningsarm T1 71-72	295
5035-15	Racing urtrampningsarm T1 73-75	390
5035-12	Racing urtrampningsarm T2 68-70	375

## URTRAMPSARMSBUSSNING



5029-10	Bussning till urtrampningsarmen 16MM	149
5029-11	Bussning till urtrampningsarmen 20MM	149

## LÄTTAT SVÄNGHJUL



Dessa svänghjul är helt renoverade och lättade. 8 hål för styrpinnar. Vikt ca 5,4Kg. 12 Volt. Balanserade. Vi kan även skaffa svänghjul från Scat till vanlig vev eller för flänsvev. Ring för info.

4099-11	Lättat balanserat svänghjul	2.150
---------	-----------------------------	-------

## SVÄNGHJULSBULT



Extra stark svänghjulsbult med fjädrande bricka som håller konstant tryck på svänghjulet, vilket gör att svänghjulet ej lossnar.  
4035-11 Svänghjulsbult med bricka 490  
4031 Endast fjäderbrickan 100

## SMIDD SVÄNGHJULSBULT



Mycket kraftig bult. Skallen är så stor att bricka ej behövs. Denna bulten behövs bara på dom dom värsta racemaskinerna.  
OBS 1 7/8" HYLSA MÅSTE ANVÄNDAS!!  
4035-10 Chromoly svänghjulsbult 450

## "KEP" ADAPTER SATSER



Nu är det möjligt att köpa en motoradapter för att montera andra typer av motorer i din VW. Adaptersatserna görs av den välkända kopplings tillverkaren, KEP i USA, och innehåller adapter i aluminium och 200mm special svänghjul i antingen 6 eller 12 volts utförande. Har du någon motor du vill montera i din VW som inte finns med i vår katalog, ring och kolla! Vi har bara tagit upp en liten del av KEPs sortiment, som även innehåller adaptersatser för T2, T4, Porsche 911, 912 och 914.  
KEP3600 Adaptersats till VW Golf 5.650  
KEP1300 Adaptersats till 914 / T4 4.590  
KEP1350 Adaptersats till Porsche 911 5.490  
KEP3500 Adaptersats till BMW 4/6 cyl. 9.700  
KEP3700 Adaptersats till Ford Cortina 9.700  
KEP3900 Adaptersats till Ford Fiesta 9.700  
KEP1200 Adaptersats till Ford V6 9.700  
KEP1000 Adaptersats till Rover V8 9.700  
KEP1700 Adaptersats till Cheva 350 V8 8.500  
KEP2800 Adaptersats till Volvo 4 cyl. 9.450  
KEP3800 Adaptersats till Volvo V6 9.700  
KEP1600 Adaptersats till Corvair 9.700

## BUGPACK 1:an & 2:ans DREV



Tillverkade av superstarkt 9310 stål.  
5056 Drevsats 3,40:1 1an & 2,21:1 2an 7.850

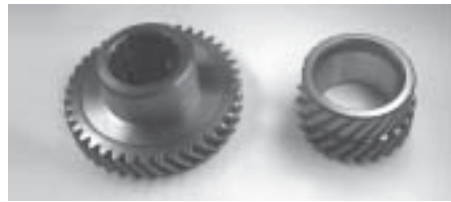
## GENE BERG / FTC 1:an & 2:an



Gene Berg/FTC drevren är i 9310 stål med std. synk.koppling.  
GB663 Drevsats 3,40:1 1an & 2,21:1 2an 10.490  
GB663B Drevsats 3,78:1 1an & 2,31:1 2an 10.490  
GB663J Drevsats 4,11:1 1an & 2,47:1 2an 10.490  
GB663K Drevsats 3,78:1 1an & 2,35:1 2an 10.490  
GB663L Drevsats 3,78:1 1an & 2,21:1 2an 10.490  
GB663M Drevsats 3,55:1 1an & 2,35:1 2an 10.490  
GB663N Drevsats 3,55:1 1an & 2,21:1 2an 10.490

GB663O Drevsats 3,55:1 1an & 2,06:1 2an 10.490  
GB663P Drevsats 3,55:1 1an & 1,93:1 2an 10.490  
GB663Q Drevsats 3,10:1 1an & 2,35:1 2an 10.490  
GB663R Drevsats 3,10:1 1an & 1,93:1 2an 10.490  
GB663S Drevsats 2,91:1 1an & 2,21:1 2an 10.490  
GB663T Drevsats 2,91:1 1an & 2,06:1 2an 10.490  
GB663U Drevsats 3,55:1 1an & 2,47:1 2an 10.490  
GB663V Drevsats 3,30:1 1an & 2,47:1 2an 10.490  
GB663W Drevsats 3,30:1 1an & 2,06:1 2an 10.490  
GB663X Drevsats 3,10:1 1an & 2,47:1 2an 10.490  
GB663Y Drevsats 3,10:1 1an & 2,21:1 2an 10.490

## TÄTSTEGADE DREV



Tätstegade drev från Bugpack till dom mellantrimmade maskinerna. Har man riktigt mycket effekt bör man välja några av dom andra sorterna. Tidiga drev till 4:an är för kil senare är för splines. 3:an är lika på alla.

5013-10 1,04:1 4:an tidig (kil) 2.350  
5013-11 1,04:1 4:an sen (splines) 2.350  
5013-12 1,14:1 4:an tidig (kil) 2.350  
5013-13 1,14:1 4:an sen (splines) 2.350  
5013-14 1,22:1 4:an tidig (kil) 2.350  
5013-22 1,26:1 4:an tidig (kil) 2.350  
5013-16 1,32:1 4:an tidig (kil) 2.350  
5013-17 1,32:1 4:an sen (splines) 2.350  
5013-24 1,43:1 4:an tidig (kil) 2.350  
5013-25 1,43:1 4:an sen (splines) 2.350  
5013-18 1,48:1 4:an tidig (kil) 2.350  
5013-19 1,48:1 4:an sen (splines) 2.350  
5013-20 1,56:1 4:an tidig (kil) 2.350  
5013-21 1,56:1 4:an sen (splines) 2.350  
5014-10 1,48:1 3:an alla 2.350  
5014-15 1,65:1 3:an alla 2.350  
5014-16 1,70:1 3:an alla 2.350

## GEM TÄTSTEGADE DREV

Tätstegade drev gör att du kan sänka 4:an och 3:an och få en tätare låda. Drevren är gjorda av specialstål och sedan härdade. Tidiga drev till 4:an är för kil senare är för splines. 3:an är lika på alla.  
5001 1,22:1 4:an tidig (kil) 2.490  
5002 1,22:1 4:an sen (splines) 2.490  
5003 1,43:1 4:an tidig (kil) 2.490  
5004 1,43:1 4:an sen (splines) 2.490  
5005 1,04:1 4:an tidig (kil) 2.490  
5006 1,04:1 4:an sen (splines) 2.490  
5008 1,32:1 4:an tidig (kil) 2.490  
5009 1,32:1 4:an sen (splines) 2.490  
5011 1,13:1 4:an tidig (kil) 2.490  
5012 1,13:1 4:an sen (splines) 2.490  
5010 1,48:1 3:an alla 2.490  
5037 1,56:1 3:an alla 2.490  
5007 1,58:1 3:an alla 2.490  
5021 1,70:1 3:an alla 2.490

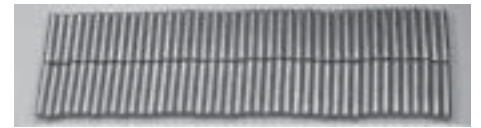
## GENE BERG DREV

Tätstegade drev utprovade och testade av Gene Berg. Drevren är tillverkade av FTC i 9310 stål eller av Gene Berg i 8620 stål. Drev med H i art.nr. har GB659 synk.koppling med bricka påpressad och tig svetsd samt polerad till exakta mått.

GB 650-172 1,72:1 3:an alla 2.990  
GB 650-172H 1,72:1 3:an alla 4.490  
GB 650-170 1,695:1 3:an alla 2.990  
GB 650-170H 1,695:1 3:an alla 4.490  
GB 650-165 1,65:1 3:an alla 3.290  
GB 650-165H 1,65:1 3:an alla 4.790  
GB 650-158 1,58:1 3:an alla 2.990  
GB 650-158H 1,58:1 3:an alla 4.490  
GB 650-156 1,555:1 3:an alla 2.990  
GB 650-156H 1,555:1 3:an alla 4.490  
GB 650-148 1,48:1 3:an alla 2.490  
GB 650-148H 1,48:1 3:an alla 4.490  
GB 650-144 1,44:1 3:an alla 3.990  
GB 650-144H 1,44:1 3:an alla 4.950  
GB 652K-143 1,43:1 4:an tidig (kil) 2.990  
GB 652K-143H 1,43:1 4:an tidig (kil) 4.490  
GB 652S-143 1,43:1 4:an sen (splines) 2.595  
GB 652S-143H 1,43:1 4:an sen (splines) 4.490  
GB 652K-131 1,31:1 4:an tidig (kil) 2.990  
GB 652K-131H 1,31:1 4:an tidig (kil) 4.490  
GB 652S-131 1,31:1 4:an sen (splines) 2.990  
GB 652S-131H 1,31:1 4:an sen (splines) 4.490  
GB 652K-137 1,37:1 4:an tidig (kil) 2.990  
GB 652K-137H 1,37:1 4:an tidig (kil) 4.490  
GB 652S-137 1,37:1 4:an sen (splines) 2.990  
GB 652S-137H 1,37:1 4:an sen (Splines) 4.490  
GB 652K-121 1,21:1 4:an tidig (kil) 2.990  
GB 652K-121H 1,21:1 4:an tidig (kil) 4.490  
GB 652S-121 1,21:1 4:an sen (splines) 2.990  
GB 652S-121H 1,21:1 4:an sen (splines) 4.490  
GB 652K-119 1,19:1 4:an tidig (kil) 2.990  
GB 652K-119H 1,19:1 4:an Tidig (kil) 4.490  
GB 652S-119 1,19:1 4:an sen (splines) 2.990  
GB 652S-119H 1,19:1 4:an sen (splines) 4.490  
GB 652K-1125 1,125:1 4:an tidig (kil) 2.990

GB 652K-1125H 1,125:1 4:an tidig (kil) 4.490  
GB 652S-1125 1,125:1 4:an sen (splines) 2.990  
GB 652S-1125H 1,125:1 4:an sen (splines) 4.490  
GB 652K-109 1,09:1 4:an tidig (kil) 2.990  
GB 652K-109H 1,09:1 4:an tidig (kil) 4.490  
GB 652S-109 1,09:1 4:an sen (splines) 2.990  
GB 652S-109H 1,09:1 4:an sen (splines) 4.490  
GB 652K-104 1,04:1 4:an tidig (kil) 2.990  
GB 652K-104H 1,04:1 4:an tidig (kil) 4.490  
GB 652S-104 1,04:1 4:an sen (splines) 2.990  
GB 652S-104H 1,04:1 4:an sen (splines) 4.490

## GENE BERG NÅLLAGER



Gene Bergs nållager till 1:an, 2:an, 3:an och 4:ans drev. Istället för vanliga nållager som ligger i en ram, så använder man dessa "handpackade" nålar för att få en större lageryta.  
GB661-SET Nållagersats 1, 2, 3, & 4 1.195

## BUGPACK SLUTVÄXEL



Kronhjul och pinion. Mycket slitstark. Både 6 och 8 bulnts häldelning på kronhjulet. Lite bättre än CB's.  
5024-11 Slutväxel 4,86:1 (Splines) 3.990

## CB SLUTVÄXEL

Original VW. Passar svingaxlar 61 och senare med kil på fyran.  
CB4521 Slutväxel 5,14:1 (Kil) 3.890  
CB4520 Slutväxel 4,86:1 (Kil) 3.190  
CB4518 Slutväxel 4,37:1 (Kil) 3.190

## BUGPACK SUPERDIFF SVING

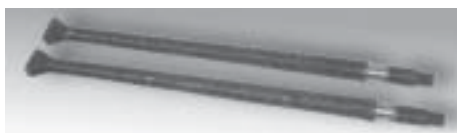


## BUGPACK SUPERDIFF IRS



IRS diffen tål mer effekt och reducerar flex i diffen med hjälp av att man kan montera två extra drev. Diffen påverkar inte styregenskaperna.  
5072-10 Bugpack IRS diff 2.690

## BUGPACK DRIVAXLAR



Drivaxlar av mycket hög kvalitet för racing eller vassa gatbilar.  
5040-10 Drivaxlar T1 61-66 korta /par 4.195  
5040-11 Drivaxlar T1 67 medium /par 4.490  
5040-12 Drivaxlar T1 68 (T3 Alla) långa /par 4.490  
5040-13 Drivaxlar Pro Stock 3" kortade /par 5.490

## GENE BERG DRIVAXLAR

Som ovan fast Gene Berg. Mer behöver väl inte sägas. Vill ni veta mer så är det bara att ringa.

GB674 Drivaxlar 61-66 679mm /Par 6.490  
GB674A Drivaxlar 67 705mm Kort Spline /Par 6.990  
GB674B Drivaxlar 68 705mm Lång Spline /Par 6.990

## BUGPACK AXELHÅLLARE



Extra kraftiga axelhållare att ersätta dom klena original som kan gå sönder vid hårdkörning. Precisionsslipade för att undvika läckage. Passar alla svingaxlar. 2-delad. Kan monteras när transaxeln är ihopmonterad.

5027 Axelhållare svingaxel 895

## GENE BERG AXELHÅLLARE

Samma som ovan fast i Gene Bergs, som vanligt, mycket imponerande konstruktion. Finns både i 1-dels och 2-dels. 1-dels varianten är naturligtvis starkare, men den är i gengäld krångligare att montera.

GB668 GB axelhållare 1-dels 1.190  
GB668A GB axelhållare 2-dels 1.290

## AXIALPLATTA

Stark stålplatta som förhindrar att huvudlagret rör sig, och därigenom gör att drevren får full kontaktyta.

5058-10 Axialplatta till huvudlagret T1 & 3 61- 275  
5058-11 Axialplatta till huvudlagret T2 68-79 275  
5058-12 Axialplatta till huvudlagret T2 80-83 275

## BUGPACK ÄNDKÅPA SVING



När man kör race, frestas ändkåporna mycket och originalkåporna håller ej, utan pinion och kronhjul kan separera.  
5020 Ändkåpa svingaxel 61-67 1.150

## BUGPACK ÄNDKÅPA IRS



Samma som ovan fast till IRS.  
5016 Ändkåpa IRS 68- 1.150

## GENE BERG POOR MAN'S POSI



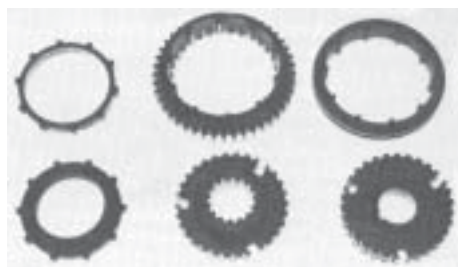
Schimssats med en hårdad distansring som ersätter den klene originalringen. Man kan schimsa in diffen hårdare utan att distansringen går sönder eller att säkringen hoppar ut. Man kan säga att det är en väldigt enkel modell av diffspärr. Poor man's posi. Betyder ungefär Fattigmans diffspärr.  
GB675 GB Poor Man's Posi (svingaxel) 995

## DREVKILAR



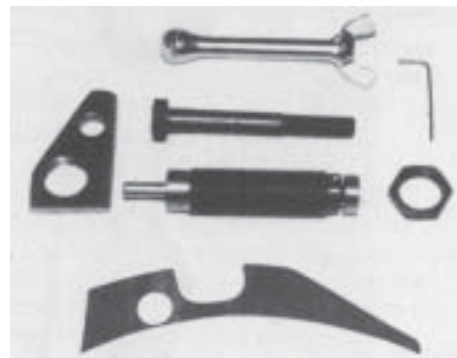
Dessa kraftiga drevkilar är dubbelt så starka som original. Levereras i par till 3:an och 4:an.  
5019 Specialkilar 3:an och 4:an /par 165

## GB LIBERTY PRO RINGS



Ännu en listig sak från Gene Berg. Pro ringarna ersätter original synkringar som inte håller för dom snabba och mer våldsamma växlingar som blir inom racing. Bearbetning behövs. Ring för mer info om PRO serien. Går ej att använda till vanliga "gat-växlingar".  
PRO305 PRO ring 2:an 1.250  
PRO315 PRO ring 3:an 1.390  
PRO316 PRO ring 4:an 1.390  
PRO301A Yttering 1:an & 2:an (4mm gaffel) 2.250  
PRO301W Yttering 1:an & 2:an (5mm gaffel) 2.990  
PRO310 Yttering 3:an & 4:an 2.250  
PRO350 Synknäv 1:an & 2:an 2.550  
PRO360 Synknäv 3:an & 4:an 2.350  
PRO1000 GB pinion hållare 1.895  
PRO1050 GB pinion mutter IRS 1.190

## WASHINGTON ANTI SHOCKER



Det här är en smart liten grej som gör att kopplingen inte släpper i med full effekt med detsamma när du släpper upp pedalen. Kopplingens effekt dämpas en liten, liten aning i en väldigt kort stund tills kopplingen tar för fullt. Enligt tester som Gene Berg har gjort påverkar den inte reaktionstiderna alls, men däremot håller grejerna betydligt längre eftersom det inte blir så stor påfrestning. Den kan tyckas vara väldigt dyr, men många som har provat den önskar dom köpte den innan det sista växellådsraset istället för efter. Det hade blivit billigare.

GB7050 GB "Washington Anti Shocker" T1 2.490  
GB7050A GB "Washington Anti Shocker" T2 002 2.490  
GB7050B GB "Washington Anti Shocker" T2 091 2.490

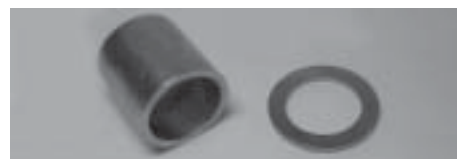
## LÅSMUTTERSATS



Låsmuttersats till växellådan. Hög kvalitet. Hindrar lådan från att skramla isär.

5050 Låsmuttersats växellåda 95

## DREVPACERS



Drevspacer mellan 3:an och 4:an. Förhindrar chockbelastning på drevren. Brickorna är kupade och gjorda av berylliumkoppkar.

5025 Drevspacer med Brickor 169

## AXELSPACERSATS



Ersätt dom klene original lagerhållarna med dessa superstarka enheter. Ett måste vid offroad körning.

5045 Axelspacersats svingaxel /4 delar 690  
5046 Axelspacersats IRS /6 delar 795

## P-BOX VÄXELLÅDA



113-311-113A Packbox växellåda alla 45

## SYNKRING STD



113-311-295D Synkring std T1 61- /st 105

## REPSATSER VÄXELLÅDA



Innehåller synkringar, lager till huvudaxeln, packningar och tätningar m.m. Till std lådor. Synkringar finns även löst.  
5069-10 Repsats växellåda T1 61-66, T2 61-65 1.390

## PACKNINGSSATS



111-398-005 Växellådspackningssats T1-3 145  
113-311-113A Packbox växellåda alla 45

## BAKAXELTÄTNINGSSATS



Det behövs två satsar om man skall ha till bägge bakhjulen.  
311-598-051 Bakaxeltätningssats (till ett hjul) 55

## DRIVAXELDAMASKER



Dessa damasker passar VW med pendelaxel. Damaskerna är gjorda av copolymer vinyl som är mycket slitstarkt och tål höga temperaturer. Rostfria klämmor, skruvar och brickor medföljer.  
5049-10 Drivaxeldamask gul /par 195  
5049-12 Drivaxeldamask blå /par 195  
5049-13 Drivaxeldamask röd /par 195  
5049-14 Drivaxeldamask svart /par 195

## IRS DAMASKER



Samma som ovan fast till IRS bakvagn. Ingjuten fästfläns.  
5052-10 Damasksats med fläns gul /4st 285  
5052-12 Damasksats med fläns blå /4st 285  
5052-13 Damasksats med fläns röd /4st 285  
5052-14 Damasksats med fläns svart /4st 285

## VÄXELLEDSSATS URETAN



Växelled i uretan istället för den slidriga gummibussningen.  
5548-11 Växelledssats uretan 195

## VÄXELKORTNINGSSATS



Kortningssats för växelstängan.  
5528 Växelkortningssats 110

## TRANSAXELFÄSTESSATS

Ofta blir det problem med att motorn vrider på sig när man har många hästkrafter. Man kan lösa det problemet på olika sätt. Ett är att man ersätter motorfästena med fasta fästen. Man kan dessutom göra det ännu bättre genom att montera fästband runt växellådan. Dessa fästen ser ut som #6529 fast med bandet runt lådan också. Ungefär som #6539-10.  
6511 Transaxelfästbandssats 675

## SOLIDA TRANSFÄSTEN



Detta är ungefär som ovan fast utan bandet runt lådan.  
6529 Fasta motorfästen (transfäste) 495

## TYST TRANSAXELFÄSTESSATS



Med denna sats kan man spänna fast transaxeln med gummiisolerade spännband och fortfarande ha kvar dem gamla fästena. Förstärker även ramhornen. Motorvibrationerna märks inte så mycket.  
6522 Tyst transaxelfästessats 875  
6522-10 Endast framdelen 495  
6522-11 Endast bakdelen 595

## ADAPTERSATS BUSS/T1



Det är välkänt att bussens transmission är mycket bra. Denna sats gör att du kan montera bussens transaxel (dubbelledade mod.) på Typ I. Satsen innehåller 397mm axlar.  
6539 Transaxelmontsats för busslåda i T1 4.450  
6539-10 Samma som ovan fast utan axlar 895

## SOLIDA MOTORFÄSTEN



Med denna sats ersätter du de gamla motorfästena med solida i stål. Inget för den som vill åka tyst och bekvämt.  
6516 Framre fästen i stål 135  
6517 Bakre fästen i stål /par 265

## MOTORFÄSTE I URETAN



Motorfästessats i polyuretan-plast med mont.sats. Ersätter dom gamla gummifästena.  
6519 Uretan motorfästessats 61-72 325  
6519-10 Endast framre satsen 195

## CB RHINO MOTORFÄSTE



Ett snabb värre en Bugpacks #6519. Ingjutna bultar och stålplattor.  
CB6212 Rhino motorfästessats 61-72 795

## STARTMOTORBUSSNING



För 12 Volts startmotor i en 6 Volts växellåda.  
3557 Startmotorbussning 12 Volts startmotor 45

För 6 Volts startmotor i en 12 Volts växellåda.  
3558 Startmotorbussning 6 Volts startmotor 39

## HIGH TORQUE STARTMOTOR

En högkomp-motor är väldigt svårstartad med std startmotor, så därför behöver man en startmotor med lite mer drag. Gene Berg har lösningen som vanligt. Dessa kan dra igång en V8.  
IB RD GB High Torque startmotor(solenoid kl. 1) 3.490  
IB RD-R GB High Torque startmotor(solenoid kl. 3) 3.990

## TAYCO MOTORFÄSTESSTAG

Stabiliseringsats gör att motorn inte vrider sig. Lätt att montera.  
6510-11 Motorstagsats krom 56-67 590  
6510-21 Motorstagsats krom 68-73 590

## KROMADE TORRISIONSKÅPOR



Kåporna med hål har fyra "klackar" på baksidan. Dom klackarna finns inte på alla modeller original. Om man inte har dom på originalkåporna, så är det bara att ta bort klackarna på dom nya kromade.  
6560 Torrionskåpor bak /par 210  
6560-11 Torrionskåpor bak med hål /par 295

## A-ARMS BUSSNINGSSATS



Denna bussningssats förhindrar onödig rörelse i a-armarna. Mycket slitstark och lättmonterad.  
6557 A-arms bussningssats bak IRS 275



## TORRISIONSBUSSNINGAR



Dessa bakfjädringsaxelsbussningar är gjorda i ett mycket kraftigt och slitstarkt material. Måtten som anges är innerdiametern.

6587-10	Kantig bussning 1 3/4" (44,5mm) /par	155
6587-11	Kantig bussning 1 7/8" (47,7mm) /par	155
6587-12	Kantig bussning 2" (50,8mm) /Par	155
6587-13	Flänsad bussning 1 7/8" (47,7mm) /par	155
6587-14	Flänsad bussning 1 3/4" (44,5mm) /par	155
6588-10	Rund bussning 1 3/4" (44,5mm) /par	155
6588-12	Rund bussning 1 7/8" (47,7mm) /par	155

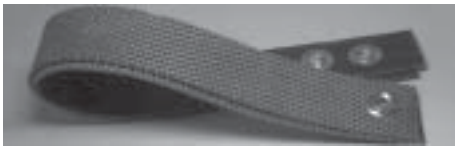
## TORRISIONSSTAVAR



För offroad och dragracing m.m. Ange tjocklek, 25-30mm.

6567-XX	Korta stavar (60-68 sving) /par	3.490
6568-XX	Medium stavar (49-59 / 69-72 IRS) /par	3.490
6569-XX	Långa stavar (73- IRS) /par	3.490

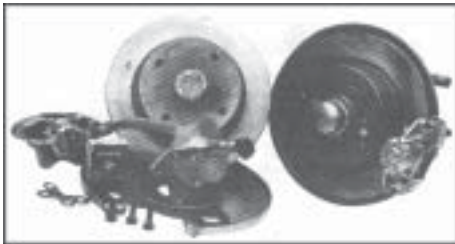
## DROOP STOP



Nerfjädringsstopp till bakhjulen. Justerbara.

CB4005	Nerfjädringsstopp /par	295
--------	------------------------	-----

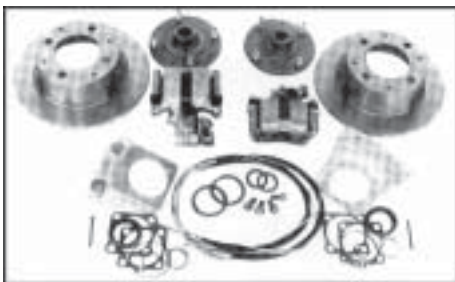
## SKIVBROMSSATSER FRAM



Skivbromssatser fram med std(renoverade) eller sänkta(nya) spindlar. Finns för länkpinne -65 och kulbult 66-70. Skivor, spindlar, calliprar och bromsskjöldar ingår. I länkpinnesatserna ingår även lager och tätningar. Mont.sats med lager och tätningar m.m. går att köpa till kulbultsatserna. Finns med 4-bultade VW, Porsche 5-bultade och oborrade skivor.

CB4189	Skivbromssats fram -65(4-bult)	7.990
CB4187	Skivbromssats fram -65(5-bult Porsche)	8.490
CB4XXX	Skivbromssats fram -65(oborrade)	7.990
CB4287	Skivbromssats fram 66-70(4-bult)	4.995
CB4289	Skivbromssats fram 66-70(5-bult Porsche)	5.490
CB4288	Skivbromssats fram 66-70(oborrade)	4.990
Satserna nedan innehåller nya 2,5" sänkta spindlar.		
CB4191	Skivbromssats fram sänkt -65(4-bult)	7.990
CB4178	Skivbromssats fram sänkt -65(5-bult Por.)	8.490
CB4179	Skivbromssats fram sänkt -65(oborrade)	7.990
CB4190	Skivbromssats fram sänkt 66-70(4-bult)	6.990
CB4175	Skivbromssats fram sänkt 66-70(5-b. Por.)	7.490
CB4176	Skivbromssats fram sänkt 66-70(oborrade)	6.990
CB4290	Monteringssats 66-70	595
Satserna nedan är till bubblor med Mc Person fjädring.		
CB4185	Skivbromssats fram 71-73 1302/3(4-bult)	4.590
CB4284	Skivbromssats fram 74-75 1303(4-bult)	4.590

## SKIVBROMSSATSER BAK



Innehåller skivor, calliprar, nav, handbromswirar m.m. 4-bultade. Bromsskivorna är 2-delade. Dom är lättare än dom lite billigare satserna nedan.

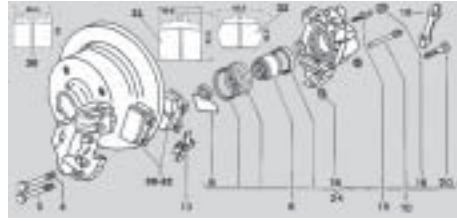
CB4299	Skivbromssats bak T1 sving -66(4-bult)	9.500
CB4197	Skivbromssats bak T1 sving 67-(4-bult)	7.450
CB4198	Skivbromssats bak T1 IRS(4-bult)	9.500

## SKIVBROMSSATS BAK

I praktiken är dessa satser samma som ovan fast dom har 1-dels skivor. Dom är alltså lite tyngre. Finns med 4-bultade VW, Porsche 5-bultade och oborrade skivor.

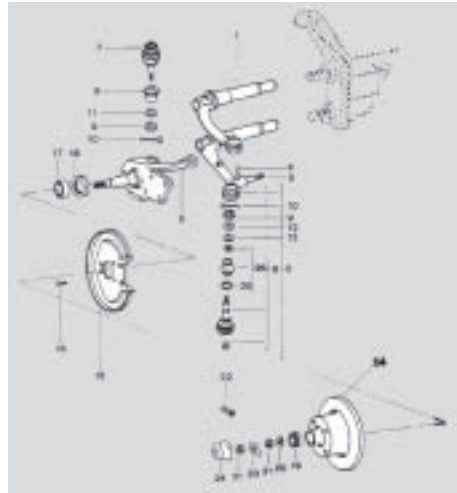
CB4620	Skivbromssats bak T1 sving -67(4-bult)	5.750
CB4621	Skivbromssats bak T1 sving 68(4-bult)	6.990
CB4622	Skivbromssats bak T1 69- IRS(4-bult)	6.990

## STD BROMSAR FRAM



#	ART#	BESKRIVNING	PRIS
	113-407-075	Bromsskiva T1 66-, GHIA, T3 -71	695
	113-405-615A	Bromstrumma fram -65(5-håls)	650
	131-405-615A	Bromstrumma fram 66-67(5-håls)	575
	111-405-615A	Bromstrumma fram 68-72(4-håls)	550
	113-405-615H	Bromstr. fram 73- 1303 (4-håls)	495
	113-407-165A	Bromsköld Skivbroms /st	285
	C126	Calliper renov. vä/hö T1 67-71,5	1.095
	C410	Calliper renov. vä T1 70- (GIRLING)	895
	C411	Calliper renov. hö T1 70- (GIRLING)	895
	16 211-611-483	Gummiskydd Luftnippel /St	8
	K665S	Repsats calliper 67-74 (40mm)	89
	K804S	Repsats callip. 1302S 71-72 (40mm)	110
	K871S	Repsats calliper T1 1303S (GIRLING)	110
	K599S	Repsats calliper T3 67-73, T4 68-72 (42mm)	110
	111-405-641A	P-box framhjulslager -65	39
	32190411	Hjulcylinder fram 54-57	645
	131-611-057	Hjulcylinder fram 58-75	125
	30 MDB1021	Belägg 67-72 2-håls 56X53mm	135
	31 BK85	Belägg 67-72 1-håls 50X58mm	195
	32 BK161	Belägg 73-75 1-håls 63X52mm	195
	207	Bromsbackar fram 57-64	379
	104	Bromsbackar fram 65-70,5	325
	249	Bromsbackar fram 70,5-	395
	MB0521	Mont.sats backar fram	110
	113-611-701	Bromssläng fram trummor 47-64 (470mm)	115
	211-611-701	Bromssläng fram trummor 65-66 (430mm)	115
	113-611-701D	Bromssläng fram trummor 67-72 (370mm)	115
	311-611-701B	Bromssläng fram skivor 67-72 (345mm)	125
	113-611-701E	Bromssläng Fram skivor 73-79 1303 (340mm)	120

## FRAMVAGNSDELAR STD



#	ART#	BESKRIVNING	PRIS
1	131-405-103A	Fjädringsarm vä övre 66-70	695
1	131-405-104A	Fjädringsarm hö övre 66-70	695
1	131-405-151A	Fjädringsarm vä undre 66-70	695
1	131-405-152A	Fjädringsarm hö undre 66-70	695
5	113-405-311D	Spindel skivbroms vä 66-70 ny	1.695
5	113-405-312D	Spindel skivbroms hö 66-70 ny	1.695
7	131-405-361F	Kulbult övre 66-70	159
8	131-405-371G	Kulbult undre 66-70	159
	113-407-361E	Kulbult undre 1302/03 71-73	345
	133-407-361	Kulbult undre 1303 74-79	310
	111-498-021	Spindelbultssats 47-65 /par	320
	111-498-051A	Länkpinnesats 47-65 /par	525
	14 113-407-075	Bromsskiva T1 66-, Ghia, T3 -71	695
	113-405-615A	Bromstrumma fram -65 (5-håls)	650
	131-405-615A	Bromstrumma fram 66-67 (5-håls)	575
	111-405-615A	Bromstrumma fram 68-72 (4-håls)	550
	113-405-615H	Bromstrum. fram 73- 1303 (4-håls)	495
	15 113-407-165A	Bromssköld skivbromsar	285
	17 VKBA000	Framhjulslagersats T1 -65	795
	17 VKBA508	Framhjulslagersats T1 1300 66-67	445

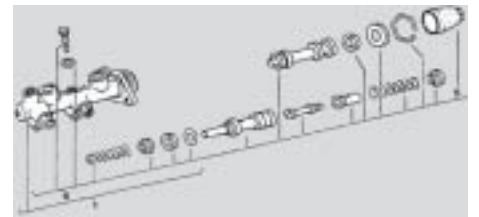
17 VKBA510	Framhjulslagersats T1 1500 67-02/68	335
17 VKBA530	Framhjulslagersats T1 68-70	445
17 VKBA529	Framhjulslagersats T1 1302/3 71-75, T1 1500 03/68-71	295
18 111-405-641A	Packbox framhjulslager -65	39
AC401390	Bärarms bult excentrisk 1302/3	215
22 311-405-661	Låsbricka framhjulslager 61-	9
23 111-405-681	Låsbricka framhjulslager 48-65	8
24 111-405-692B	Fettkäpa fram höger 65-	25
24 111-405-691B	Fettkäpa fram vänster 65-	25
133-407-183	Länkarbussning fram inre 1302/3	55

## STD BROMSAR BAK



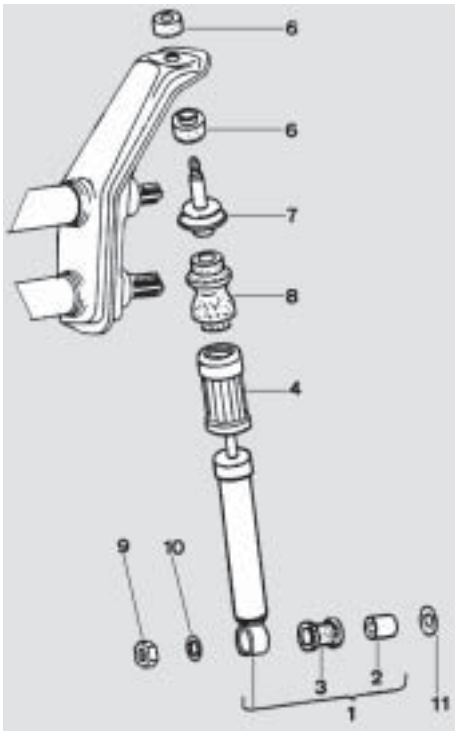
#	ART#	BESKRIVNING	PRIS
1	113-163	Gummiplugg insp.hål /16ST 68-	120
	113-501-615D	Bromstrumma bak 57-67(5-håls)	695
	113-501-615J	Bromstrumma bak 68-72(4-håls)	580
3	113-609-205A	Justeringsmutter /st	35
4	131-609-209	Justeringskruv /st	24
5	208	Bromsbackar bak T1 57-64	379
5	105	Bromsbackar bak T1 65-67	290
5	104	Bromsbackar bak T1 68-72,5	325
5	302	Bromsbackar bak T1 72,5-	225
5	249	Bromsback.bak T3 65-72,T4 68-72	395
	535	Mont.sats backar bak 1303S	195
	MB0522	Mont.sats backar bak	99
12	113-609-613A	Handbromsled vä 58-	55
12	113-609-614A	Handbromsled hö 58-	55
14	211-609-601B	Sprint handbromsled /st	13
	211-609-619	C-Clips handbromsled /st	5
17	113-609-637	Hållare handbromswire vä 48-57, hö 58-77	29
17	113-609-638	Hållare handbromswire vä 58-77, hö 48-57	29
20	113-609-721F	Handbromswire T1 58-65	175
20	113-609-721J	Handbromswire T1 66-67, 71-72	149
20	113-609-721M	Handbromswire T1 68-70	149
20	113-609-721	Handbromswire T1 73-75 1303	149
	32170211	Hjulcylinder bak 54-57	795
	131-611-055	Hjulcylinder bak 58-67	115
	113-611-053B	Hjulcylinder bak 68-79	115
	211-611-483	Gummiskydd Luftnippel /st	8
	211-611-775B	Bromssläng bak 48-68 (276mm) hona/hona	115
	113-611-775E	Bromssläng bak 67-78 (235mm) hona/hane	115
	803-611-755	T-Rör bak 48-79	75
	211-611-477A	Luftnippel 66- (M6) /st	15
	311-501-221	Navmutter bak 61-	49

## HUVUDCYLINDRAR M.M.



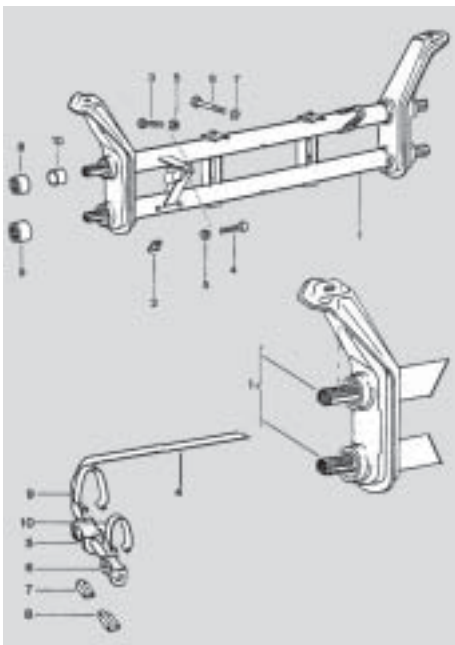
#	ART#	BESKRIVNING	PRIS
1	113-611-021C	Huvudcylinder 1-Krets 48-64	495
1	113-611-023B	Huvudcylinder 1-Krets 65-67	495
1	113-611-015BD	Huvudcylinder 2-Krets 68-70	595
1	113-611-015BH	Huvudcylinder 2-Krets 71-75	595
5	113-195	Damask huvudcylinder broms	95
	111-355	Damask huvudcyl.kontakt 46-66	165
	111-611-349	Lock till vätskebehållare 67-77	19
	113-945-515H	Bromsljuskontakt T1 alla	59
	113-611-810	Nippel med tätning huvudcyl. -67	29

## STÖTDÄMPARE STD M.M.



#	ART#	BESKRIVNING	PRIS
1	113-413-031B	Stötdämpare fram -65, bak alla	315
1	113-413-031E	Stötdämpare fram 66-70	275
1	113-413-031EUS	Stötdämpare fram 66-70 med mont.sats	335
	113-412-031D	Stötdämpare fram Mc.P. 71-73	495
	133-412-031B	Stötdämpare fram Mc.P. 74-75	525
3	111-381A	Bussning nedre stötdämparfäste 66-70 /par	135
4	171-425	Damask stötdämpare 66-70/par	225
6	131-435	Bussning övre stötdämparfäste 66-70 /4st	365
7	131-498-441S	Monteringssats stötdämpare fram 66-70 /st (6, 7, 8 ingår)	139
8	131-449	Fjädringsstopp fram 66-70/par	149
	111-273	Fjädringsstopp fram 56-65/par	115
	113-412-303A	Fjädringsstopp fram T1 71-73/st	49
	133-412-303A	Fjädringsstopp fram T1 74-75/st	49
9	131-400	Mutter och bricka till stötdämpare 66-70 /par	175

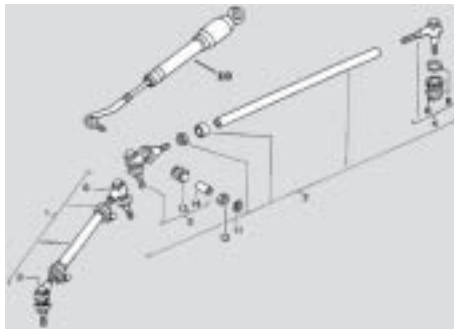
## FRAMVAGN M.M.



OBS!!! Torrisionstavarna ingår inte i framvagnarna!!! OBS!!!

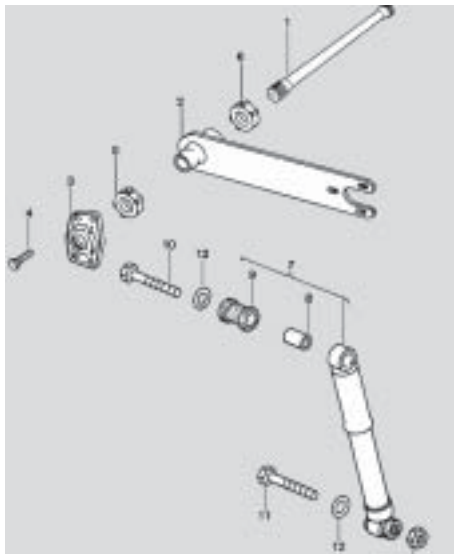
#	ART#	BESKRIVNING	PRIS
1	9510005	Framvagn std (länkpinne) -65	1.995
1	9512005	Framvagn std (kulbult) 66-70	2.095
	111-129	Packbox framvagn 56-65 /4st	195
	131-129	Packbox framvagn 66-70 /4st	295
	111-123A	Gummiplatta kaross-framvagn /par	85
4	131-411-309	Krängningshämmare std 66-70	245
5	111-100	Mont.sats kräng.hämmare -65 (5, 6, 7, 8, 9, 10 ingår)	195
5	111-101A	Mont.sats kräng.hämmare 66-70 (5, 6, 7, 8, 9, 10 ingår)	169

## STYRDÄMPARE/P-ÄNDOR M.M.



1	113-415-801	Styrstag vä justerbart T1 61-65	495
1	131-415-801B	Styrstag vä T1 66-68	595
1	131-415-801F	Styrstag vä T1 69-72	550
1	113-415-802B	Styrstag hö T1 61-65	495
2	131-415-802C	Styrstag hö T1 66-68	595
2	131-415-802E	Styrstag hö T1 69-72	595
	113-415-303	Styrstag mittre T1 71-74	895
3	131-415-811	P-ända yttre vä T1,2,3 -68 vänster gängad	145
4	131-415-812	P-ända yttre hö T1,2,3 -68 höger gängad	145
4	113-415-821	P-ända inre vä vinklad -68 höger gängad	159
5	113-415-813	P-ända inre hö (för styrdämpare) T1 -65	245
5	113-415-813D	P-ända inre hö (för styrdämpare) T1 8/65-5/68	245
4	131-415-821A	P-ända inre vä T1,2,3 68-70 höger gängad	169
5	131-415-813E	P-ända inre hö (för styrdämpare) T1 68-70	179
3	311-415-811C	P-ända yttre/inre vä T1,3 71-vänster gängad	135
4	311-415-812C	P-ända yttre/inre hö T1,2,3 71-höger gängad	135
10	113-425-021	Styrdämpare 61-70	265
10	113-425-021J	Styrdämpare 71-74	265
	113-425-117	Gummibussning styrdämpare 65-74	21
	111-415-417	Styrknut "hardyskiva" 50-74	75

## BAKFJÄDRINGEN STD



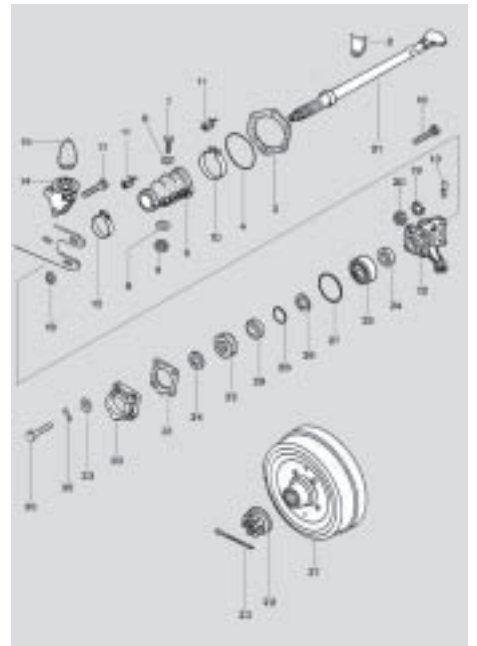
3	6560	Torrisionsskåpor kromade utan hål i mitten /par	210
3	6560-11	Torrisionsskåpor kromade med hål i mitten /par	295
5	113-245-L/R	Torrissionsbussn. std 46-68/4st	295
5	133-246-L/R	Torrissionsbussn. std 69-75/4st	345
7	113-413-031B	Stötdämpare bak	315

## "SILVERTAPE"



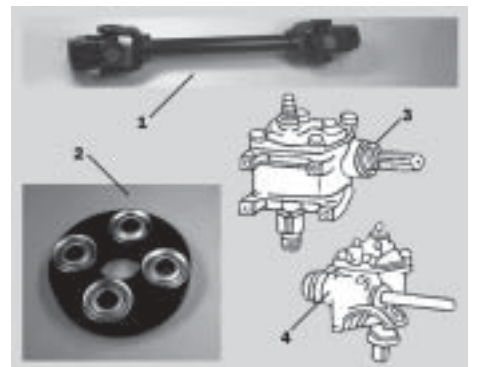
RD1900S	Tape 50mm bred silver /50m	130
RD1900SV	Tape 50mm bred svart /50m	130
RD1900R	Tape 50mm bred röd /50m	130
RD1900B	Tape 50mm bred blå /50m	130
RD1900G	Tape 50mm bred gul /50m	130
RD1900GR	Tape 50mm bred grön/50m	130

## MER BAKFJÄDRING



#	ART#	BESKRIVNING	PRIS
3	111-398-005	Packningsats växelåda T1	145
6	111-598-021A	Drivaxeldamask m.sats 60-70 /st	60
6	111-021A	Drivaxeldamask m.sats 60-70 /st	185
6	111-501-153B	Drivaxeldamask 60-70 /st	49
6	113-501-149	Drivaxeldamask 71-79 IRS /st	79
25	VKBA603	Bakhjulslagersats svingaxel	325
25	VKBA592	Bakhjulslagersats IRS	675
31	311-598-051	Bakaxeltätningssats (26,27,28,29 & 31 ingår)	55
37	113-501-615D	Bromstrumma bak T1 61-67	695
37	113-501-615J	Bromstrumma bak T1 68-79	580
22	311-501-221	Navmutter bak	49
	251-601-139	Hjulbult 67- (M14 X 19) /st	23

## MER STYRGREJER



#	ART#	BESKRIVNING	PRIS
1	113-415-951B	Styraxel med knutar 71-74	795
1	133-419-951	Styraxel med knutar 75-79	895
2	111-415-417	Styrknut "hardyskiva" 48-70	75
3	133-415-061CX	Styrnsäcka 71-74 renoverad	3.595
4	113-415-061C	Styrnsäcka 61-70 ny	1.395

## MECHANIX HANDSKAR



Av Mechanix produkter så är nog handsarna dom som är mest populära, eftersom det inte finns några andra handskar att få med lika fin känsla. Dom sitter otroligt fint. Värmetålga. Maskintvättbara. Svarta.  
MX100X Mechanix handskar (ange storlek) 335

## QUICK LOOK™ RUTLISTER



Dessa lister tillverkas av Bugpack själva under namnet QUICK LOOK. Som vanligt högsta kvalitet. Ingen klämlist för att få den rätta Cal Looken. Till skillnad från vissa av våra konkurrenters lister så spricker dom inte vid första vårsolen eller t.o.m. vid monteringen som i vissa fall. Kolla med någon som har köpt på fel ställe.

6006-08	Rutlistsats bak 2-delad ruta /par	330
6006-09	Rutlistsats 53-57 /4 delar	695
6006-10	Rutlistsats 58-64 /4 delar	695
6006-11	Rutlistsats 65-71 /4 delar	695
6006-12	Rutlistsats 72 /4 delar	695
6006-13	Rutlistsats 73-75 1303S /4 delar	695
6006-20	Rutlistsats GHIA 63-74 /2 delar	595
6006-30	Rutlistsats T3 SB 64-74 /4 delar	895
6006-35	Rutlistsats T3 SB sidorutor /par	645
6006-40	Rutlistsats T3 FB 64-74 fram & bak/par	645
6006-45	Rutlistsats T3 FB sidorutor /par	595
6006-50	Rutlistsats T3 NB 64-74 fram & bak/par	645
6006-55	Rutlistsats T3 NB sidorutor /par	595

## QUICK LOOK™ RUTSATSER



One piece rutor gör att du inte behöver ha kvar ventilationsrutan på dörren. U-lister, skraplister och clips medföljer. OBS skraplisterna fasts mycket enkelt med specialclips, till skillnad från de flesta andra satser på marknaden som man skall limma och kladda med. Bästa satsen på marknaden. Även sidorutor bak finns. Rutorna är slipade runda i kanterna med stor jämnhet. Tänk på att rutan inte bara skall se bra ut när den är uppvevad.

6000-10	One Piece rutor klara -64 /par	1.795
6000-11	One Piece rutor klara 65- /par	1.790
6000-13	One Piece rutor gråa 65- /par	1.995
6000-20	Bakre sidofönster gråa -64 /par	995
6000-21	Bakre sidofönster gråa 65- /par	1.150
6000-50	Kanallista alla år /st	240
6000-51	Skraplister ut & invändigt -64 /4st	450
6000-52	Skraplister ut & invändigt 65- /4st	450
6000-511	Lösa clips till skraplist 6000-51 /st	9
6000-521	Lösa clips till skraplist 6000-52 /st	9
6000-30	One Piece rutor klara alla T3 /par	1.995
6000-53	Skraplister T3	450

## FÖNSTERHISSAR



Eftersom man måste byta till dom nyare fönsterhissarna när man bytar till one-piece rutor på en gammal VW (65 och tidigare), så har Bugpack tagit fram dessa fönsterhissar (6000-70/-71).

Går givetvis att använda även som ersättning till originalhissarna. 6000-70 Vevmekanism vänster 65-68 895  
6000-71 Vevmekanism höger 65-68 895  
111-837-501H Vevmekanism vänster 69-74 445  
111-837-502H Vevmekanism höger 69-74 445

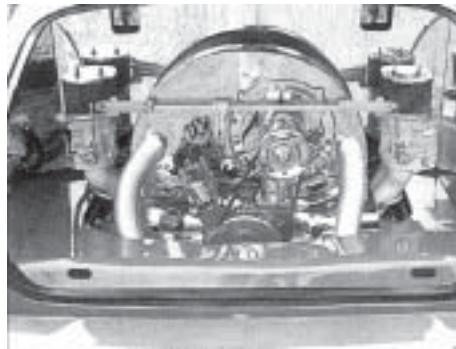
## DÖRRSTOPPSKIT



När man installerar One Piece rutor måste man ta väck original dörstoppen. Med denna lilla artikel kan du ersätta de gamla dörstoppen.

6000-60	Dörstoppar /par	125
---------	-----------------	-----

## ROSTFRI MOTORRUMSPANEL



Motorrumspansats i polerat rostfritt. Väldsamt fin finish.

6136-10	Panelsats rostfri 3-dels utan galar	845
6136-11	Panelsats rostfri 3-dels med galar	750

## ALU. MOTORRUMSPANEL

Samma som ovan fast i aluminium.

7561	Panelsats alu/3 delar	945
7564	Panelsats alu Ghia 67-74 /5 delar	2.150

## KROMKOFÅNGARE FRAM



Lämplig till t.ex. Baja eller Buggy. Fästs på framvagnen. 20mm dia.  
5516 Kromad kofångare Baja/Buggy fram 1.250

## KROMKOFÅNGARE BAK



Samma som ovan fast till bak. 20mm dia.  
5517 Kromad kofångare Baja/Buggy bak 595

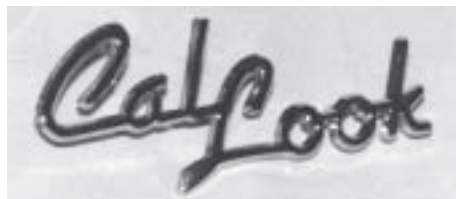
## T-BARS



Ersätt dina kofångare och fästen med dessa T-bars för att få det rätta Cal Look utseendet.

5536	Kromade stål T-bars 56-67 /par	450
5537	Kromade stål T-bars 68-73 /par	560

## CAL LOOK EMBLEM



Mycket populärt i Cal Look kretsar.

6178-15	Emblem "Cal Look"	96
---------	-------------------	----

## MOTORHUVSKYLSATS



Med denna sats får du ut gångjärnen på motorhuvens så att den varma luften kommer ut. Kan sänka temperaturen ända upp till 30°.  
6033 Motorhuvskylsats 195

## PRYDNADSGRILL FRAM



6100-15 Aluminium frontgrill 68-71

225

## PRYDNADSGRILL BAK



6101-15 Aluminium bakgrill 58-67

295

6102-15 Aluminium bakgrill 73-

295

## PRYDNADSGRILL MOTOR



6103-15 Aluminium motorhuvsg Grill 2-del

265

6104-15 Aluminium motorhuvsg Grill 4-del

375

## KROMADE GÅNGJÄRN



Samma som original fast kromade.

6131 Kromade motorhuvsgångjärn /par

265

6132 Kromad fjäder till huvgångjärn

195

## TUTGALLER



Galler över "tuthålen" fram på gamla bubblor. Samma som originalen.

113-641A Kromgaller tuta (ovalt) T1 53-67 /par

115

98-1053 Kromgaller tuta (ovalt) T1 53-67 /st

50

## SKYDD MOTORHUVSGRILL



Bakre skydd till huvgrill. Hindrar vatten från att komma in i motorrummet. Lätt att montera, ingen borrar. Till 4-dels grill. 6020-20 Skydd till motorhuvsg Grill 830

## KROMADE HUVGÅNGJÄRN



6130 Kromade huvgångjärn /par 545

## GASDÄMPARE TILL HUVEN



6129-14 Gasdämpare till framhuvven 61-72 /par 495

## QUICK LOOK™ FOTSTEG



6120 Quick Look fotsteg /par 565

## STD FOTSTEG

Samma som ovan fast med kromlisten som sitter original.  
 95120609Fotsteg vä (33mm list) 54-66 /st 775  
 95120610Fotsteg hö (33mm list) 54-66 /st 775  
 9512061/2 Fotsteg vä/hö (9 + 18mm list) 67- /par 590  
 9512061 Fotsteg vä (18mm list) 67-72 /st 650  
 9512062 Fotsteg hö (18mm list) 67-72 /st 650  
 9512065 Fotsteg vä (10mm list) 73-79 /st 665  
 9512066 Fotsteg hö (10mm list) 73-79 /st 665

## STD FOTSTEG TJOCKA

Fotstegens konung. Som du kan se på priset, så är det här tjocka rejåla fotsteg, inget tjafs. Säljs parvis.  
 113-504L/R Fotsteg utan clips och kromlist/par 1.895  
 113-555B Kromlist 53-64 (36mm) 295  
 113-555C Kromlist 65-72 (18mm) 295  
 113-555D Kromlist 73- (10mm) 295  
 113-559 Clips för kromlist 53-64 /10st 175  
 113-559A Clips för kromlist 65-72 /10st 159  
 113-559B Clips för kromlist 73- /10st 149

## FOTSTEG I ROSTFRITT & PLÅT



Dom rostfria fotstegen är polerade.  
 6117-15 Rostfria fotsteg med gälar /par 895  
 6117-16 Rostfria fotsteg utan gälar /par 895  
 6121 Fotsteg i vanlig plåt med gälar /par 755  
 6122 Fotsteg i vanlig plåt utan gälar /par 795

## GRUSSKYDD FRAM



Grussydd nedtill på framskärmarna. Tillverkade i aluminium.  
 151-070-L/R Grussydd fram 54-79 polerade /par 395  
 E6436 Grussydd fram 54-79 borstade /par 159  
 6110-14 Grussydd fram 54-79 svarta /par 149



Samma som ovan fast till bakskärmarna. Modellen till dom gamla, 46-53, är lite högre än dom andra. Tillverkade i aluminium.  
 111-068-L/R Grussydd bak 46-53 polerade /par 550  
 151-069-L/R Grussydd bak 54-79 polerade /par 395  
 E6434 Grussydd bak 54-79 borstade /par 149

## DÖRRHANDTAGSSKYDD



6106-08 Dörrhandtagsskydd alu 56-59 /par 125  
 6106-10 Dörrhandtagsskydd alu 60-67 /par 145  
 6106-15 Dörrhandtagsskydd alu 68-70 /par 125  
 6107-15 Dörrhandtagsskydd alu 71- /par 125

## HANDTAGSSKYDD HUV



6108-10 Huvhandtagsskydd alu -67 145  
 6108-15 Huvhandtagsskydd alu -68- 145

## KROMADE FETTKOPPAR



6561 Kromade fettkoppar fram /par 149

## KROMADE HJULSPINNERS



Dessa spinners är ej gjorda i plast utan i metall. Alla mont.delar ingår. Man fäster en hylsa på navmuttern, som är gängad utanpå. Sen skruvar man på spinnern på den hylsan.  
 6088-30 Kromade spinners 2ekrar /4st 650  
 6088-20 Kromade spinners 3ekrar /4st 680  
 6088-10 Kromade spinners 3ekrar vridna /4st 650

## KOLFIBERDEKAL

Dekal med kolfibermonster. Mycket lättarbetad om man värmer den lite vid monteringen. Finns i två storlekar.  
 TS100 Kolfiberdekal svart 44X47cm 195  
 TS102 Kolfiberdekal röd 44X47cm 195  
 TS200 Kolfiberdekal svart 130X47cm 395  
 TS202 Kolfiberdekal röd 134X47cm 395  
 TS203 Kolfiberdekal blå 134X47cm 395  
 TS204 Kolfiberdekal gul 134X47cm 395

## STÄNKSKYDD VW



Stänkskydden levereras med monteringsatts.  
 113-805-L/R-BK Stänkskydd VW svarta 50-75 /par 550

## STÄNKSKYDD EMPI



Stänkskydd med den berömda EMPI-logon på. Mont.sats ingår.  
 E15-1090 Stänkskydd Empi svarta /par 595  
 E15-1091 Stänkskydd Empi vita /par 595

## SKÄRMLISTSATSER



List mellan skärm och kaross. Specialgjord i silikon gummi som ej åldras och är mycket böjlig. En sats räcker till alla 4 skärmarna.  
 6017 Skärmlistsats svart 139  
 6017-13 Skärmlistsats röd 195  
 6017-15 Skärmlistsats vit 168  
 6017-16 Skärmlistsats beige 168  
 6017-17 Skärmlistsats grå 168

## SKÄRMLISTER FÄRDIGA

Skärmlister som är färdigskurna, med hål för skruvarna. Finns bara i svart. Säljs parvis.  
 111-715A Skärmlister svarta /par 85

## BREDDADE SKÄRMAR



Breddade glasfiberskärmar. Skärmarna är breddade i innerkant för att originalprofilen skall vara kvar. Ytterkanten har kvar inböjningen som är på original vilken saknas på dom flesta skärmar på marknaden. Detta ger dessutom extra stadga åt skärmen. Passform och finish är mycket bra. Vi har levererat till dom flesta show-vinnande bubbler i Sverige och Skandinavien. Ingen har lyckats göra några fungerande kopior än så länge. (Trots många försök.) Framskärmarna 7530 är gjorda för lampor efter 67 (68-70). Dom går givetvis att montera på en äldre bil ändå, om man använder dom nyare lamporna. Lycktpottor ingår inte i skärmarna. Man kan sätta dit std eller #7597 som finns nedan. Skärmarna säljs per styck.  
 7530 Framskärm hö 68-70 6cm bredare 1.150  
 7530V Framskärm vä 68-70 6cm bredare 1.150  
 7531 Bakskärm hö -72 6cm bredare 1.150  
 7531V Bakskärm vä -72 6cm bredare 1.150  
 7581 Bakskärm hö -72 10cm bredare 1.250  
 7581V Bakskärm vä -72 10cm bredare 1.250  
 7533 Framskärm hö 71- 1302/3 6cm bredare 1.150  
 7533V Framskärm vä 71- 1302/3 6cm bredare 1.150  
 7534 Bakskärm hö 73- 1303 6cm bredare 1.150  
 7534V Bakskärm vä 73- 1303 6cm bredare 1.150  
 7534-8 Bakskärm hö 73- 1303 8cm bredare 1.150  
 7534-8V Bakskärm vä 73- 1303 8cm bredare 1.150  
 7535 Framskärm hö -67 STD bredd 1.150  
 7535V Framskärm vä -67 STD bredd 1.150  
 7536 Bakskärm hö -72 STD bredd 1.050  
 7536V Bakskärm vä -72 STD bredd 1.050  
 7597 Lycktpotta, glasfiber 225

## BAKLUCKA CARRERA



Bakluckorna passar endast 68 och uppåt. Det går att byta mellanplåt bak till den nyare om man har äldre än 68.  
7592 Baklucka Carrera T1 68-74 1.690

## BAKLUCKA TURBO

Turboluckan finns på bild vid stylingkitet med samma namn. Bakluckorna passar endast 68 och uppåt. Det går att byta mellanplåt bak till den nyare om man har äldre än 68.  
7593 Baklucka Turbo T1 68-74 2.890

## BAKLUCKA SLÄT



Baklucka i glasfiber. Den har inga fästena för t.ex. gångjärn på baksidan.  
7589 Baklucka utan vinge T1 68-74 950

## BAKLUCKA MED GÄLAR



Glasfiberlucka med gälar. Hålen för gälarna är ej upptagna. Precis som med dom andra luckorna så finns det inget på baksidan.  
7589-G Baklucka med gälar T1 -67 1.195

## STYLINGKIT CARRERA



I stylingkittet ingår fram och bakspoiler/kofångare, breddade skärmar, motorlucka med vinge och breddade fotsteg. Bakluckan finns på bild vid bakluckorna. Det är alltså Carrera-luckan. Bästa passformen i Skandinavien om man skall tro dom som testat. (Vi levererar även till en del av våra konkurrenter! Men det är tveksamt om dom skryter med det.) Bakluckorna passar endast 68 och uppåt. Det går att byta mellanplåt bak till den nyare om man har äldre än 68. (Ange årsmodell när du beställer.)  
7595 Stylingkit Carrera T1 8.450

## STYLINGKIT TURBO



Samma som ovan fast med den större Turbo vingen på bakluckan. (Ange årsmodell när du beställer.)  
7594 Stylingkit Turbo T1 9.450

## BREDDADE FOTSTEG

Breddade fotsteg i glasfiber. Se bilden ovan. Formen för skärmarna är inte utskuren eftersom dom skall passa olika skärmbredder.  
7596 Fotsteg för breda skärmar /par 1.750

## SPOILERS



Spoilers i glasfiber till bubblan. #7598 och 7599 är samma som i stylingkiten. Formen för skärmarna är inte utskuren i spoilers #7598 och 7599 eftersom dom skall passa olika skärmbredder. Dom två övriga är mycket mindre. #7591 fästs i underkant på kofångaren på 1302 och 1303.

7590	Spoiler fram T1 -70	695
7591	Spoiler fram T1 71- Mc.Person	695
7598	Spoiler fram stora T1	1.390
7598S	Spoiler fram stora (smala) T1	1.390
7599	Spoiler bak stora T1	1.390

## DELUXE BAJA KIT



Detta kit har bredare skärmar än standard och neddragna skärmskanter. Sju delar ingår som framkommer av bilderna. För tillfället har vi inget kit som passar 1302 bubblan, man kan modifiera #7508 så att det passar. Ring och kolla. Precis som med alla våra andra glasfiberdelar - mycket hög finish.

7501	Deluxe baja kit -70	5.995
7508	Deluxe baja kit 73-79 1303S	5.995

## SUPER-TAKSCOOP



Detta superscoop ger din Baja Bug det vilda utseende som dom har i USA. Kan användas som friskluftintag eller som oljekylhållare.  
7510 Super takscoop i glasfiber 1.795  
3006 Oljekyl till takscoop 595

## GANGSTERKEPS



Gangsterkeps i glasfiber. Popnitas, skruvas eller plastas fast.  
7512 Gangsterkeps glasfiber T1 -72 695  
7512-12 Gangsterkeps glasfiber T2 68-79 buss 795

## GANGSTERKEPS PLEXIGLAS



Gangsterkeps i 6mm färgat plexiglas med aluminiumram. Justerbara fästena ingår. Mycket hög kvalitet.

7512-B	Gangsterkeps i blå plexi T1 -72	2.150
7512-G	Gangsterkeps i grön plexi T1 -72	2.150
7512-T2B	Gangsterkeps i blå plexi T2 68-79	2.350
7512-T2G	Gangsterkeps i grön plexi T2 68-79	2.350

## SIDOSTYCKEN



Sidostycken till buggykaross med gälar. Passar dom flesta modeller. På en del modeller blir det mer jobben andra. Dom passar inte rakt på, utan man får passa in dom till just den modell av kaross som man själv har.

54	Sidostycken buggy med gälar /par	1.995
54NYA	Sidostycken buggy utan gälar /par	1.995

## BUGGYKAROSS



I karossen ingår sidostycken och huv med ingjuten rutram. Även panorama instrumentbråda ingår. P.g.a. att fornen är gammal nu, så finns det "stjärnor" på ett par ställen på karossen, men dom är ganska lätta att spackla till innan man lackar. Passformen är perfekt. Till 38cm kor tad bottenplatta. Sveriges mest sålda buggy.  
53 Buggykaross med sidostycken och huv 9.950

## BUGGYKAROSS T-MODELL



En unik sorts buggykaross med lite "gammalbilstil". Till okapad bottenplatta.

55	Glasfiberkaross T-modell	11.950
----	--------------------------	--------

## LIST KAROSS-BOTTENPLATTA



Denna list mellan kaross och bottenplatta är vattentät och åldringsbeständig. Passar givetvis både std kaross och buggy.  
6030 List mellan kaross och bottenplatta 195

## BUGPACK BH



Frontskydden är gjorda i kraftig väderbeständig galon med mjuk stoppning på insidan. Tvådelad, så att man kan öppna huven utan att behöva ta väck skyddet. Finns bara i svart. Bilden visar en BH med hel huv.

6018-02	2-Dels Bh hel huv 57-64	750
6018-05	2-Dels Bh hel huv 71-72 1302	750
6018-10	2-Dels Bh halv huv 65-66	750
6018-20	1-Dels Bh halv huv Ghia 67-69	750

## HUVLÅSGUMMIN



Huylåsen är mycket kraftiga. Alla monteringsdelar medföljer. 371010 Huvlåsgummin /par 99

## HUVLÅSFJÄDRAR



Samma princip som ovan fast med rostfria fjädrar istället. BS259 Huvlåsfjädrar krom /par 155

## HUVLÅSPINNAR



Huylåspinnar med sprint. Kromade. Monteringsdelar ingår. #6040 har en nyckel istället för en sprint som man frigör huven med, för att få en cleanare look. I och med det, så finns det inget som sticker upp genom huven, bara en kromad platta på ovsidan. #6040 är dock ej lämplig för en racingbil där det ibland kan vara nödvändigt att få upp huven snabbt.

6041	Huylåspinnar /par	99
6040	Huylåspinnar med nyckel /par	215

## HUVPINNAR QUICK RELEASE



Huylåspinnar med sprint som glider i ett spår så man slipper wiren mellan sprinten och pinnen. Finns i rostfritt och röd, gul och blå eloxerad aluminium.

BS260	Huylåspinnar special rostfria /par	145
BS260AR	Huylåspinnar special aluminium röda /par	165
BS260AB	Huylåspinnar special aluminium blåa /par	165
BS260AG	Huylåspinnar special aluminium gula /par	165

## DZUS FÄSTEN



Här är dom mycket populära Dzus-fästena som används av racingåkare världen över.

5518-001	Dzus skruv med spår /st (5518-10)	42
5518-004	Dzus vingmutterkrav /st (5518-16)	54
5518-002	Dzus innerfjäder /st (5518-11)	17
5518-003	Dzus innerfjäder med plåt /st (5518-12)	28

## STÖTFÅNGARE -67



Std stötfångare för bilar av 67 års modell och äldre. Bilden visar USA stötfångare. Dom andra är bara stötfångarbladet. Hornen till dom säljs separat.

9510900-E	Stötfångare fram -67	1.790
9510900-AE	Stötfångare fram USA-modell -67	2.995
9510950-E	Stötfångare bak -67	1.790
9510950-AE	Stötfångare bak USA-modell -67	2.995
111-155-L/R	Stötfångarhorn 50-67 /4st	795
113-155A-L/R	Stötfångarhorn för USA-bågar -67 /4st	895
113-707-191BK	Bultar Stötfångare -67 /par	45
113-707-191CS	Bultar Stötfångare -67 /st, rostfria	32

## STÖTFÅNGARE 68-



Std stötfångare till 68 och nyare.		
9512900	Stötfångare fram 68-7/73	1.790
9513900	Stötfångare fram med blinkhål 8/73-75	1.790
9513950	Stötfångare bak 68-75	1.790
113-707-191CK	Bultar stötfångare 68-7/74 /par	37

## EMPI BUMPER GUARDS



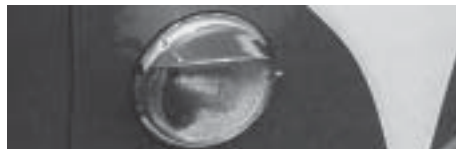
Kromade stötfångarskydd, tillverkade av Empi.		
E3111	Empi stötfångarskydd fram -67	695
E3112	Empi stötfångarskydd bak -67	695

## EMPI CAT EYES



Monteras utanför strålkastarglaslet. E6457 Empi strålkastarskydd kattögon/par 129

## KROMADE ÖGONLOCK



"Ögonlocken" fästes enkelt i lampsargen. Kromade. Man bör dock sköta kromet väl p.g.a. skiftande kvalitet. Passar bubbla och buss. 6125 Kromade ögonlock /par 139 6125-25 Kromade ögonlock med gälar /par 159

## KROMAT STRÅLKASTARHUS



7" strålkastarhus i krom. Vanliga 7" insatser passar till detta hus. 3530 Kromat strålkastarhus 7" /st 465 6670057 H4-insats med parkering 7" /st 595

## BUGGYLAMPOR



Lampa lämplig till t.ex. buggs i svart plåt. 560 Buggyampa svart 5 3/4" /st 375

## BAKLJUS TEARDROPS

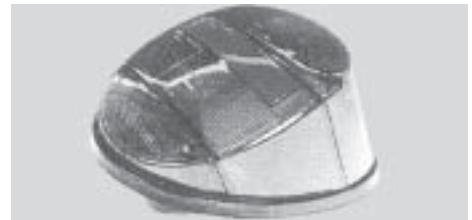


Ford 39 bakljus. Populärt customiseringsdrag. Ej E-märkta. 3532-10 Teardrop bakljus /par 545

## BAKLAMPOR

Säljs bara som komplett baklampa. E-märkta. Säljs styckvis. 111-945-095C Baklampa original 55-61 vänster 1.695 111-945-096C Baklampa original 55-61 höger 1.695 111-945-095L Baklampa original 62-67 vänster 495 111-945-096L Baklampa original 62-67 höger 495 111-945-095P Baklampa original 68-72 vänster 495 111-945-096P Baklampa original 68-72 höger 495 133-945-097A Baklampa original 73- vä-/hö. 495

## BAKLAMPOR 1303



Säljs bara som komplett baklampa. E-märkta. Passar både höger och vänster sida. Passar 1303 73-. Säljs styckvis. 133-945-097A Baklampa komplett original 495 AC999005 Baklampa komplett rött glas 995 AC999004 Baklampa komplett svart glas 825 AC999008 Baklampa komplett klart glas 395

## VOLTSÄNKARE



#3598 sänker från 12V till 6V och klarar av upp till 50 Watt. #3599 sänker från 12V till 6V, så man kan använda sin gamla 6V torkarmotor. Dessutom även variabel hastighet på torkarna.

3598	Voltsänkare 12V till 6V	159
3599	Voltsänkare Torkarmotor 12V till 6V	585

## KABELKORTNINGSSATS



Kabelkortningssats för gas, koppling och handbromswirar. 5586 Kabelkortningssats 120

## DOMKRAFTSPLUUGGAR



Pluggarna till domkraftshålen på sidan av bilen. Fungerar även att ta av navkapslarna med.

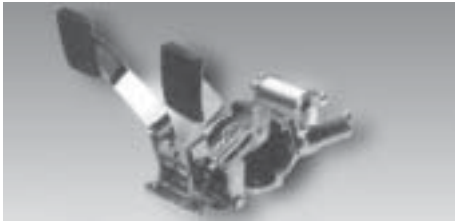
111-150	Domkraftspluggar krom /par	325
211-150	Domkraftspluggar krom /4st	595

## FRAMRUTA



Framruta i lamellglas. Bronze/blå = bruntonad med blå rand.  
670BZ Framruta bronze/blå 73-79 1303 1.195

## HYDRAULISK PEDALSATS



Hydrauliskt pedalställ till VW med rullgaspedal. Oljebehållaren är stor och går till både kopplingen och bromsen. Slavcylindrar och detaljerad bruksanvisning ingår. Mycket proffsig anläggning.  
5592 Hydraulisk pedalsats 3.990  
5592-11 Endast slavcylindrar 990

## HYDRAULISK PARKBROMS



Detta lås använder bara bromssystemets tryck för att låsas. Tryck ner fotbromsen, tryck ner parkeringslåset och släpp fotbromsen. Svårare än så är det inte att låsa hjulen. När man vill släppa bromsen trampas bara fotbromsen ner så släpper parkeringslåset automatiskt.  
5579 Hydrauliskt parkeringslås 595

## ALUMINIUMTANKAR



Tankarna är gjorda av borstad aluminium med 1/4" anslutning. Monteringsfäste och tanklock ingår.

5562-11	Tank centrumpåfylln. 20X60cm 19L	2.650
5562-12	Tank centrumpåfylln. 20X75cm 23L	2.650
5562-13	Tank centrumpåfylln. 20X83cm 27L	2.650
5562-21	Tank sidopåfyllning 20X60cm 19L	2.650
5562-22	Tank sidopåfyllning 20X75cm 23L	2.650
5563-12	Tank centrumpåfylln. 25X75cm 38L	2.650
5563-13	Tank centrumpåfylln. 25X83cm 43L	2.650
5563-21	Tank sidopåfyllning 25X65cm 31L	2.650
5563-22	Tank sidopåfyllning 25X75cm 38L	2.650
5563-23	Tank sidopåfyllning 25X83cm 43L	2.650
1545	Bensinkran med 1/4" gänga	135

## SPUNNEN BROMSSLANG



Dessa slangar är spunna med rostfri tråd och är av mycket hög kvalitet. Finns även på metervara med lösa niplar. Ring för lista.  
5585-10 Bromsslängsats -68 1.150  
5585-11 Bromsslängsats 69-70 995  
5585-16 Bromsslängsats 71-73 1302/1303 1.150  
5585-12 Bromssläng fram -65 48cm ha/ho /par 545  
5585-13 Bromssläng fram 66- 38cm ha/ho /par 650  
5585-14 Bromssläng bak -68 28cm ho/ho /par 545  
5585-15 Bromssläng bak 69- 28cm ha/ho /par 545

## FLIPP OFF TANKLOCK



Bensinlock i polerat aluminium med fjäderbelastat lock som öppnar sig när man trycker på knappen.  
6034 Flipp Off tanklock 425

## FÄLGADAPTERS



Här är fem olika fälgadapters. Alla av mycket kraftig konstruktion. Tank på att fälgadapters ökar spårvidden, när du väljer fälgar.

6531	5 Bult VW till Chevaufälg 4,75" /par	695
6532	5 Bult VW till Fordfälg 4,5" /par	695
6533	4 Bult VW till Chevaufälg 4,75" /par	795
6534	5 Bult VW till 4 bult VW-fälg /par	695
6535	4 Bult VW till 5 bult VW-fälg /par	895

## HJULBULTAR & MUTTRAR



Racing hjulbult till VW. Specialgjorda pinnbultar i superstål. Även muttrarna är av specialstål. Längden som anges är med splinesen. Splinesytan är 15mm.

6544	Hjulbultar 14mm X 47mm lång/5st	169
6545	Hjulbultar 14mm X 55mm lång/5st	169
6546	Hjulmuttrar Porsche 14mm/5st	169

## KROMADE HJULMUTTRAR



Med dessa kromade hjulbultsatsar slipper du klabbet med att sätta på fälgarna på din VW. Satsen innehåller pinnbult och mutter. Gängan till hjulmuttern är 24mm lång.

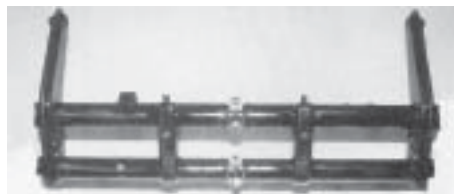
6540	Kromade muttrar och bult 12mm/5st	129
6541	Kromade muttrar och bult 14mm/4st	129

## HJULBULTAR STD



251-601-139	Hjulbult std M14X19 T1,2,3 67- /st	23
211-501-627A	Hjulbult std T2 71-90 /st	35

## JUSTERBAR FRAMVAGN



Komplett framvagnsram med två höj och sänksatser monterade. OBS! Nytt, inte renoverat. Aluminium framvagnar finns också. Ring.  
6508-20P Puma framvagn länkinne -65 2.490  
6509-20P Puma framvagn kulbult 66- 2.490  
Samma som ovan fast den är avsmalad 4" av Ron Lummus. Speciell för dragracing. Torrensstavararna ingår.  
6509-20R Ron Lummus framvagn kulbult 4.000

## HÖJ & SÄNKSAT



Denna höj och sänksats monteras istället för torrensstavarhållaren på mitten av fjädringsrören fram. Mycket stora justeringsmöjligheter. Man bör montera justeringen på båda rören för att få bästa resultat. Mycket hög kvalitet.  
6508 Höj och sänksats fram länkinne /st 275  
6509 Höj och sänksats fram kulbult /st 275

## SÄNKTA SPINDLAR



Sänker 2,5" (64mm). Helt nytillverkade i ett stycke. Inte svetsade.  
CB4060 Sänka spindlar -65 4-bult skivor 2.590  
CB4061 Sänka spindlar 66- 4-bult skivor 2.590  
CB4062 Sänka spindlar -65 5-bult trummor 2.590  
CB4063 Sänka spindlar 66- 4/5-bult trummor 2.590

## FJÄDRINGSRÖRSFÖRSTYVARE



Med den här satsen förstärker man det undre fjädringsröret mot bottenplattan för att undvika att det böjer sig vid off-road körning. Ingen svetsning, enkelt att montera.

5572	Fjädringsrörsförstävare /par	580
------	------------------------------	-----

## CASTER SCHIMS



För att få en mindre sladdrig framvagn kan man ändra castervinkeln med dessa schims. Schimsen är gjorda av kraftigt aluminium. Även längre bultar som behövs, finns.

6611-10	Caster schims /par	115
6611-11	Längre bultar till framvagn /par	75

## FJÄDRINGSARMSBUSSNINGAR



De här bussningarna passar på de främre fjädringsarmarna och förhindrar onödiga rörelser som kan skada framvagnen. Bussningarna är gjorda i ett mycket slitstarkt material. Yttre & inre bussningar är dom långa och dom bytar ut både den yttre och den inre bussningen och ger därmed en större yta för fjädringsarmen att lagra emot.

6524	Yttre bussningar länkinne -65 /4st	199
6524-11	Yttre bussningar kulbult 66-70 /4st	199
6524-20	Yttre & inre bussn. länkinne -65 /4st	425
6524-21	Yttre & inre bussn. kulbult 66-70 /6st	425
6584-10	Yttre & inre bussn. 45mm (special) /4st	398
6584-11	Yttre & inre bussn. 46mm (special) /4st	398

## FJÄDR.ARMBSUSSN. MC.P.



Fjädringsarmsbussningar fram till 1302/1303 71-75.  
6524-31 Fjädringsarmsbussn. sats Mc.person 71-73 375  
6524-32 Fjädringsarmsbussn. sats Mc.person 74- 295  
6524-30 Fjädringsarmsbussn. inre Mc.person 199

## SPINDELBULTSATS



Till båda sidor. Bussningarna måste brodgas efter montering.  
111-498-021 Spindelbultsats original -65 /sats 320

## LÄNKPINNAR



Originalsatsen innehåller både pinnar, bussningar och schims. Specialpinnarna och bussningarna är mycket starkare än original. Måste brodgas.

111-498-051A Länkpinnar original -65 /sats 525  
6590 Länkpinnar special -65 /4st 1.150  
6592 Bussningar länkpinne -65 /4st 655  
6593-11 Schimssats länkpinne -65 /40st 495

## STÖTDÄMPARE SÄNKTA



Dessa gas-stötdämpare är specialgjorda för sänkta framvagnar.  
6507-20 Sänkta stötdämpare länkpinne -65 /st 425  
6507-21 Sänkta stötdämpare kulbott 66-70 /st 425

## STÖTDÄMPARE MED FJÄDER



Stötdämpare med utanpåliggande fjäder som går att justera upp och ner. Mycket populära både till hemmabyggen och standard.  
6505 Stötdämpare bak alla & fram -65 /par 1.290  
6507 Stötdämpare med fjäder fram 66-70 /par 1.290

## JUSTERBARA FJÄDERBEN



Justerbara fjäderben till bubblor med McPerson framfjädring. Sänker ca 1-4". Fjädrarna 6512-10 går bara att använda till dessa eller liknande fjäderben. Skall man sänka med std ben, så kan man använda fjädrarna nedan #SPX18776. Ett lite billigare alternativ.  
6506-15 Justerbara fjäderben 71-73 /par 1.695  
6506-16 Justerbara fjäderben 74-75 /par 1.695  
6506-21 Stötdämpare till 6506-15 71-73 /st 695  
6506-22 Stötdämpare till 6506-16 74-75 /st 675  
6512-10 Fjädrar speciella till 6506-15/16 /par 1.095

## FRAM FJÄDRAR



Stötdämparna får vi ej tag på längre.  
SPX18776 Fjädrar 71-75 /par 995

## KYB/EMPI STÖTDÄMPARE

Självjusterande gasstötdämpare. Säljs styckvis.  
E97-1011 Stötdämp. fram T1 -65, T2 55-79, T3 alla 695  
E97-1010 Stötdämpare fram 66-70 695  
E97-1012 Stötdämpare fram 66-70 sänkt 695  
E97-1013 Stötdämp. bak T1 alla, T2 55-67, T3 alla 695  
E97-1014 Stötdämpare bak T2 68-79 695  
E97-1015 Stötdämpare bak T2 80-90 (ej syncro) 695

## GENOMSLAGSSKYDD



Genomslagsskydd gjorda av uretan, som ej spricker som original.  
6586 Genomslagsskydd fram -65 /par 220

## FJÄDRINGSSTOPP



Fjädringsstopp av uretanplast.  
6585 Fjädringsstopp fram /par 239  
6585-11 Fjädringsstopp bak /par 249

## KRÄNGNINGSHÄMMARE



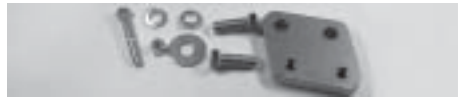
Med dessa krängningshämmare får du mycket bättre väghållning. I satsen ingår hämmare och uretanbussningar till fästena. Klämmor ingår ej. Specialklämmor finns. Original kan användas.  
6500-10 Kr.hämmare fram 19mm -65 995  
6500-20 Kr.hämmare fram 22mm 71-7/73 Mc.P. 1.095  
6500-11 Kr.hämmare fram 19mm 66-70 995  
6500-21 Kr.hämmare fram sänkt 19mm 66-70 1.250  
6500-12 Kr.hämmare fram 22mm 71-7/73 Mc.P. 1.195  
6500-22 Kr.hämmare fram Sänkt 71-7/73 Mc.P. 1.450  
6500-13 Kr.hämmare fram 22mm 8/73-79 Mc.P. 1.395  
6500-23 Kr.hämmare fram sänkt 8/73-79 Mc.P. 1.450  
6501-11 Kr.hämmare bak 68- IRS 1.795  
6500-14 Kr.hämmare fram T2 60-67 1.895  
6500-15 Kr.hämmare fram/bak T2 68-78 3.590  
6500-50 Klämmor till kr.hämmare -65 /sats 395  
6500-51 Klämmor till kr.hämmare 66-70 /sats 450

## MONT.SATS KRÄNG.HÄMMARE



Monteringsats till original krängningshämmare.  
111-100 Monteringsatts kräng.hämmare -65 195  
111-101A Monteringsatts kräng.hämmare 66-70 169

## SNABBSTYRSATS



Minskar rattutslaget med nästan ett varv. Utmärkt för banracing.  
5570 Snabbstyrsats 61-68 235  
5571 Snabbstyrsats 69-74 235

## SVÄNGHJULSHÅLLARVERKTYG



Läser svänghjulet när man skall lossa svänghjulsbulten.  
7015 Svänghjulshållarverktyg 115

## LAMELLSTYRVERKTYG



7016 Lamellstyrverktyg 38

## OLJEPUMPAVDRAGARE



Verktyg för att ta väck oljepumpen på alla VW motorer.  
7014 Oljepumpavdragare 99

## MOTORSTÄLL



7010 Motorställ VW 595  
7010-10 Motorställ på ställning med hjul 2.090

## KOLVRINGSKOMPRESSOR



Mycket enkel och smidig att använda. Man behöver bara en lång.  
7030 Kolvringskompressor 83-87mm 79  
7031 Kolvringskompressor 88-96mm 79  
7031-10 Kolvringskompressor 98-104mm 59

## VENTILSTYRINGSVERKTYG



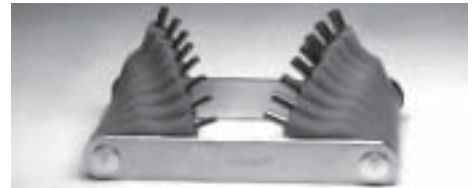
Detta verktyg gör det lätt att montera nya ventilstyrningar utan att fördärva dom. Mycket hållbart verktyg.  
7001 Ventilstyrningsdorn 149

## VENTILSTYRINGSBORR



Med detta borrar kan du enkelt borra ut ventilstyrningarna. Styrpinnen i borrhets ändra gör att borrar borrar exakt i mitten. Mycket stor precision på borrar. Ett proffsverktyg.  
7005 Ventilstyrningsborr 595

## MUNSTYCKESTOLK & BRIDGE



Tolkar och brodgar för munstycken. (Bilden visar bara CB3258)  
CB3257 Munstyckesbrodge /sats (12st) 595  
CB3258 Munstyckestolk 0,45-1,50 489  
CB3259 Munstyckestolk 1,50-3,00 495

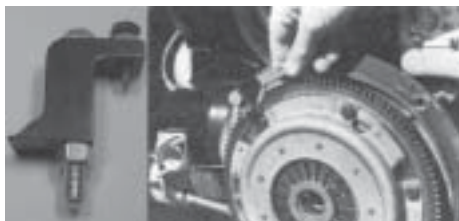
## FÖRGASARSYNKRONISERARE



Om du har två förgasare så är det svårt att få dom att gå likt. Med detta verktyg kan du mäta exakt så dom går likt. Går att använda på alla dubbelförgasare, även andra än VW.  
7033 Förgasarsynkroniserare 475



## AXIALSPELSVERKTYG



Med detta verktyg kan du mäta vevaxelns axialspel med bladmått.  
7004 Axialspelsverktyg 340

## MÄTVERKTYG FÖR KOLVHÖJD



Precisionsverktyg som du kan mäta exakt hur mycket det är mellan toppen på cylindern och kolven när den vänder. När man bygger en riktig motor är ett sånt här verktyg ett måste. Kalibreringskrav ingår.  
7007 Mätverktyg för Kolvhöjd 495

## PACKBOXMONT.VERKTYG



Med detta verktyg kan du montera svänghjulspackboxen enkelt utan att skada den.  
7035 Svänghjulspackboxmont.Verktyg 185

## KAMFÖLJARHÅLLARCLIPS



Dessa clips håller ventillyftarna på plats när du monterar ihop motorn.  
7008 Kamförljarhållarclips/par 89

## BAKAXELVERKTYG



Verktyg att lossa bakaxelmuttern med. Mycket kraftigt verktyg.  
7023 Bakaxelmutterlossarverkt.36mm 175  
7024 Bakaxelmutterlossarverkt.46mm 159

## VEVAXELDREVS AVDRAGARE



Detta är ännu ett proffsverktyg från Bugpack. Med detta verktyg tar du lätt väck vevaxeldrevet. Detta verktyg får inte förväxlas med enklare engångsverktyg.  
7017 Vevaxeldreavsavdragare 1.295

## REMSKIVEAVDRAGARE



Avdragare som passar alla sorters remskivor, och skadar ej skivan när man tar väck den.  
7027 Remskiveavdragare 495

## FÖRDELARDRIVN.AVDRAGARE



Verktyg för att ta väck/montera fördelardrivningen när motorn är ihop.  
7019 Fördelardrivningsavdragare 595

## GB UTVÄXLINGS SKIVA



Med denna skiva kan du räkna fram rätt utväxling på din bil enkelt och snabbt.  
GB788 Räkneskiva utväxling 99

## GB UTVÄXLINGS DISKETT



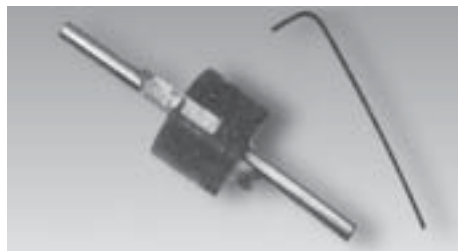
Räkna fram utväxlingsförhållandet på din bil med hjälp av din dator.  
GB802 Dos utväxlingsprogram 175

## SVÄNGHJULSPINNS-JIGG



Denna fixtur har samma mönster som Okrasas 8 pinns med styrpinnarna i offset.  
7013 Svänghjulsstyrpinneverktyg 595

## GB VENTILSTYRNINGSFRÄS



Detta exklusiva verktyg används för att fräsa av ventilstyrningarna för att inte retainer brickorna skall ta i styrningarna när man använder höglyftande kam eller utväxlade vippor. Går även att använda till att försänka bulthålen i kamdrevet.  
GB706 Ventilstyrningsfräs 1.095

## GB VENTILFJÄDERSÄTESFRÄS

Special fräs som används tillsammans med GB706 för att fräsa ventilfjädersätet i toppen för att kunna montera större ventilfjädrar tex. chevy ventilfjädrar.  
GB706CH Ventilfjädersätessfräs 495

## GENE BERG KAMFÖLJARFRÄS



Detta verktyget används för att fräsa kamförljarhålen i blocket, för att få rätt tolerans så att inte lyftarna botten i blocket.  
GB725 Kamförljarfräs 995

## GENE BERG CC MÄTVERKTYG



Mätverktyg för volym i förbränningsrummen. 85,5-94mm.  
GB770A CC mätsats 895

## OLJEPÅFYLNINGSVKTYG



För att få väck originaloljaupfyllningen så är detta verktyg ett måste. En vanlig hylsförlängning passar i verktyget.  
7003 Oljepåfyllningsverktyg 139

## SÄKRINGS DOSA



Säkringsdosa med lock. Passar även andra bilar och årsmodeller.  
111-937-505G Säkringsdosa 12 volt T1 70-71 395

## TÄNDNINGSLÅS



113-905-853 Tändningslås std T1, 2 61-70 179  
113-905-855B Tändningslås std T1, 3 71-75 149  
191-905-855 Tändningslås std T4 71-74 179  
3515 Tändningslås universal 115

## TUTOR



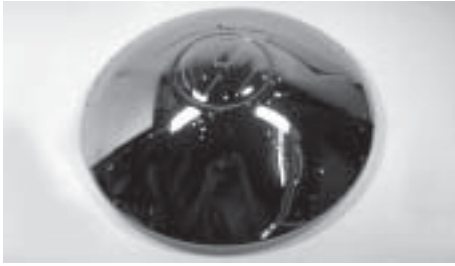
191-951-113A Tuta 12 volt VW/Audi 95  
111-951-111H Tuta 6 volt T1 -66 139

## TRIMRINGAR



Trimringar i polerad aluminium.  
141-155 Trimringar T1 49-65 /4st 750  
131-155 Trimringar T1 66-67 /4st (10 hål) 750  
311-155 Trimringar T1 68-72 /4st 750  
313-156 Trimringar T1 74- /4st 750

## NAVKAPSLAR



Dom tidiga 5-bultskapslarna finns både med och utan emblem. Aven en modell med extra stor VW-logga finns. Säljs styckvis.  
 311-601-151D Navkapsel 68-79 (4-bult) 159  
 311-601-151 Navkapsel 68-79 (4-bult) (bra krom) 295  
 113-601-151 Navkapsel 50-65 169  
 113-601-151OE Navkapsel 50-65 (bra krom) 295  
 111-115M Navkapsel WCM utan "VW" 50-65 175  
 80216 Navkapsel med stor "VW" 50-65 325  
 111-601-131K Navkapselclips med nitlar 46-65 /5st 39

## NAVKAPSLAR CUSTOM



Mycket fräscha customnavkapslar med emblem på. Säljs styckvis.  
 6119-15 Navkapsel 4-Bult Stuttgart emblem 495  
 6119-16 Navkapsel 4-Bult Wolfsburg emblem 495  
 6118-15 Navkapsel 5-Bult Stuttgart emblem 395  
 6118-16 Navkapsel 5-Bult Wolfsburg emblem 395

## SACO 2-DELADE FÄLGAR



Fälgen är gjord i 6061 T-1 aluminium som sedan är polerat till hogglans. Fälgen är tvådelad och kan fås i en mängd olika bredder. 4-bult och 5-bult finns. Eftersom baksidan på fälgen är helt plan går den inte att montera utan s.k. spacer på alla skivbromsar. Fälgkransarna finns i bredder från 1 3/4" till 9,5". Bultar ingår ej.  
 SACO4-XXI 4-håls inre fälgkrans 1.450-2.650  
 SACO4-XXU 4-håls yttre fälgkrans 1.450-2.950  
 SACO5-XXI 5-håls inre fälgkrans 1.250-1.800  
 SACO5-XXU 5-håls yttre fälgkrans 1.250-1.950

## EMPI STYLE 8-SPOKE FÄLG



En kopia på Empis 8-spoke fälg. Ytterkanten är polerad.  
 4x130, 5,5" x15". Centrumkåpor och bultar ingår.  
 CY45515ES Fälg Empi 8-spoke silver 1.495  
 CY45515EA Fälg Empi 8-spoke anthracite 1.495  
 CY45515EB Fälg Empi 8-spoke svart 1.495  
 CY45515EV Fälg Empi 8-spoke vit 1.495  
 CY45515EN Fälg Empi 8-spoke "rå" 1.495  
 CY45515PL Fälg Empi 8-spoke polerad 1.895  
 6541 Hjulmutter & bultsats 14mm /4ST 129

## EMPI STYLE 5-SPOKE FÄLG



Finns både lackerad och polerad. Bilden visar en mindre bultcirkel än bubblans, men dom vi tar fram har det stora 5-bultsmönstret. 5,5 X 15. Centrumkåpor och bultar ingår.  
 EMPI5 Fälg Empi 5-spoke lackerad 1.495  
 EMPI5-P Fälg Empi 5-spoke polerad 1.895  
 EMPI5-W Fälg Empi 5-spoke vitt 1.495  
 EMPI5-A Fälg Empi 5-spoke svart anthracite 1.495  
 EMPI5-S Fälg Empi 5-spoke svart 1.495  
 EMPI5-R Fälg Empi 5-spoke rå 1.495  
 EMPI5-C1 Centrumkåpa EMPI5 för T1 /st 65  
 6540 Hjulmutter & bultsats 12mm /5st 129

## BRM FÄLG



Finns i svart lackad modell som är precis lik original och i helpolerat utförande. Centrumkåpor och bultar ingår. Bultcirkel 5x205.  
 BRM Fälg BRM silver 5,5 X 15 1.795  
 BRM-S Fälg BRM svart 5,5 X 15 1.795  
 BRM-P Fälg BRM polerad 5,5 X 15 2.195  
 BRM-W Fälg BRM vit 5,5 X 15 1.795  
 BRM-A Fälg BRM anthracite 5,5 X 15 1.795  
 BRM-C Centrumkåpor BRM /4st 335

## EMPI DEKALER

E9801 Empi dekaler till centrumkåpor /4st 65

## BRM FÄLG



Finns i 4,5x15" och 5,5x15". Centrumkåpor och bultar ingår.  
 BRM4-S Fälg BRM svart 5,5 X 15 1.895  
 BRM4-P Fälg BRM krom 5,5 X 15 2.795  
 BRM4S-S Fälg BRM svart 4,5 X 15 1.895  
 BRM4S-P Fälg BRM krom 4,5 X 15 2.795  
 BRM-C Centrumkåpor BRM /4st 335

## SALT FLAT DISC

En navkapsel från Empi som täcker hela fälgen.  
 E9552 Navkapsel "Salt flat disc" 15" /4st 795

## PROLINE FÄLG



4x130, 5,5 x15". Centrumkåpor och bultar ingår.  
 CY45ES Fälg Proline rå 1.750  
 CY45PL Fälg Proline polerad 1.995

## CENTERLINE FÄLG



4x130, 5,5 x15". Centrumkåpor och bultar ingår.  
 CY4551ES Fälg Centerline rå 1.650  
 CY4551PL Fälg Centerline polerad 1.950

## WHITE SPOKE FÄLG

Finns i 4x130 och 5x205, (5 x 15" - 12 x 15"). Bultar och centrumkåpor ingår ej.  
 10-1002 Fälg White Spoke 5 x 15" 4-bult 795  
 10-1003 Fälg White Spoke 6 x 15" 4-bult 895  
 10-1004 Fälg White Spoke 7 x 15" 4-bult 895  
 10-1005 Fälg White Spoke 8 x 15" 4-bult 950  
 10-1006 Fälg White Spoke 10 x 15" 4-bult 1.190  
 10-1007 Fälg White Spoke 12 x 15" 4-bult 1.695  
 10-1014 Fälg White Spoke 5 x 15" 5-bult 795  
 10-1015 Fälg White Spoke 6 x 15" 5-bult 850  
 10-1016 Fälg White Spoke 7 x 15" 5-bult 875  
 10-1017 Fälg White Spoke 8 x 15" 5-bult 895  
 10-1018 Fälg White Spoke 10 x 15" 5-bult 1.190  
 10-1019 Fälg White Spoke 12 x 15" 5-bult 1.895

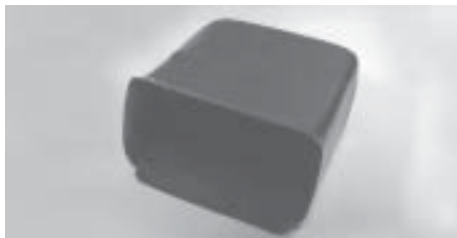
10-1062 Centrumkåpa 4-bult 69  
 9623 Centrumkåpa 5-bult 189  
 6541 Hjulmutter & bultsats krom 4-bult/4st 129  
 6540 Hjulmutter & bultsats krom 5-bult/4st 129

## CHROME SPOKE FÄLG

Finns i 4x130 och 5x205, (5 x 15" - 12 x 15"). Bultar och centrumkåpor ingår ej.  
 10-1008 Fälg Chrome Spoke 5 x 15" 4-bult 1.095  
 10-1009 Fälg Chrome Spoke 6 x 15" 4-bult 1.195  
 10-1010 Fälg Chrome Spoke 7 x 15" 4-bult 1.195  
 10-1011 Fälg Chrome Spoke 8 x 15" 4-bult 1.295  
 10-1012 Fälg Chrome Spoke 10 x 15" 4-bult 1.850  
 10-1013 Fälg Chrome Spoke 12 x 15" 4-bult 2.495  
 10-1020 Fälg Chrome Spoke 5 x 15" 5-bult 1.325  
 10-1021 Fälg Chrome Spoke 6 x 15" 5-bult 1.495  
 10-1022 Fälg Chrome Spoke 7 x 15" 5-bult 1.595  
 10-1023 Fälg Chrome Spoke 8 x 15" 5-bult 1.695  
 10-1024 Fälg Chrome Spoke 10 x 15" 5-bult 1.895  
 10-1025 Fälg Chrome Spoke 12 x 15" 5-bult 2.795

10-1062 Centrumkåpa 4-bult 69  
 9623 Centrumkåpa 5-bult 189  
 6541 Hjulmutter & bultsats krom 4-bult/4st 129  
 6540 Hjulmutter & bultsats krom 5-bult/4st 129

## ERSÄTTNINGSHANDSKFACK



Handskfackslådor i plast.

7511-12	Handskfackslåda T1 58-67	269
7511-13	Handskfackslåda T1 68-70	295
7511-14	Handskfackslåda T2 68-79	395

## KABELSKYDD



Skydd för kablar i bagaget. Ersätter det ofta skamfilade originalskyddet. Ser ut som original fast bättre.

7513	Kabelskydd T1 -67	265
7514	Kabelskydd T1 68-	265

## T-HANDTAGS VÄXELSPAK



Detta är en av dom häftigaste och mest exakta växelspakarna du kan köpa. Med ett lätt tryck på backspärren går backen i. Otroligt exakta och korta lägen. Mycket lättväxlad. Pengarna tillbaka om du inte är nöjd med spaken efter provkörning. Går backen i utan att du trycker på knappen, ring oss!!!

5595	T-handtags-växelspak std lång	695
5596	T-handtags-växelspak kort	695

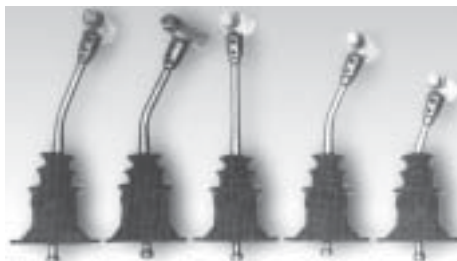
## TRIGGER VÄXELSPAK



Denna växelspak är otroligt snabbväxlad med "trigger"-backspär. Polerad och kromad. OBS Får ej förväxlas med billiga snarlika spakar på marknaden.

5603	BugPack triggerspak std lång	745
5604	BugPack triggerspak kort	745

## GENE BERG VÄXELSPAKAR



Gene Bergs välkända T-spakar med knapp spärr för backen. 40% kortare lägen än std växelspak. Cromat 7/8" stålskaft, T-handtaget har Gene Bergs namn ingjutet på ovasidan, alla spakarna är ihopsatta för hand och testade hos Gene Berg.

GB6710	GB T-växelspak 12" böjd	3.550
GB6710EB	GB T-växelspak 12" extra böjd	3.550
GB6720	GB T-växelspak 12" rak	3.550
GB6730	GB T-växelspak 11" böjd	3.150
GB6735	GB T-växelspak 9 1/2" böjd	3.150
GB6740	GB T-växelspak 11" rak	3.150

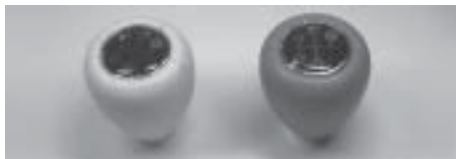
## Scat DRAG-FAST® SPAKAR



Super T-växelspak från Scat, med kromat skaft och handtag i aluminium. Mycket lättväxlad och exakta lägen, litet separat T-handtag till backspärren. Mycket prisvärd spak.

80500	Scat T-växelspak T1 68- rak	1.495
80501	Scat T-växelspak T1 -67 böjd	1.395
80503	Scat T-växelspak Buss 68- böjd	1.595

## VÄXELKNOPPAR



Knopparna är klädda med färgad vinyl i snygga färger. Finns både med VW logga och med växelmonter. Som ni kan se finns dom även i en modell av trä.

6053-10	Växelknopp med v-mönster gul	195
6053-12	Växelknopp med v-mönster blå	195
6053-13	Växelknopp med v-mönster röd	195
6053-14	Växelknopp med v-mönster svart	195
6050-10	Växelknopp de luxe i valnöt!!!!!!	195

## VÄXELSPAKSDAMASK



Växelspaksdamask 56-		
111-115A	Växelspaksdamask	85

## CUSTOM FÖNSTERVEVAR

Kromade med svart knopp.		
6002	Custom dörrhandtag -67 /par	165
6003	Custom dörrhandtag 68- /par	165

## CUSTOM DÖRRHANDTAG



Kromade med svart knopp.		
6001	Custom dörrhandtag -67 /par	165

## BENSINLUCKS WIRE

111-939C	Bensinluckswire 1303 73-	595
----------	--------------------------	-----

## SNABBVÄXLINGSSATS



Minskar växelspakens slag med ca 40%. Mycket distinkta lägen. Växellägesförkortningssats

6064 55

**RATTAR FINNS PÅ**  
**www.dalhems.com**

## HANDBROMSDAMASK



Dessa damasker passar i stället för originalet. Finns i olika färger.

6055-10	Handbromsdamask gul	110
6055-12	Handbromsdamask blå	110
6055-13	Handbromsdamask röd	110
6055-14	Handbromsdamask svart	110
6055-15	Handbromsdamask vit	110

## BILLET LOOK™ HANDBROMS



6172-15	Billet Look handbromsgrepp	185
---------	----------------------------	-----

## DÖRRLÅSKNOPPAR

Dörrlåsknoppar i kromat stål och valnötstrå. Finns även i Billet-look.

6067	Dörrlåsknoppar /par	75
6173-15	Billet Look låsknoppar /par	85

## INSTRUMENTPANELER ALU



Paneler i pressad 1,5mm aluminiumplåt. Inga uttag för mätare.

7548	Aluminium instrumentpanel Ghia 60-66	395
7550	Aluminium instrumentpanel T1 58-64	495
7551	Aluminium instrumentpanel T1 65-70	495

## INSTRUMENTPANEL

Stopning instrumentbräda. Svart		
113-050A	Instrumentpanel 68-70	1.895
113-051B	Instrumentpanel 71-72	1.895
133-180	Instrumentpanel 73-	995

## PLASTSKYDD UNDER BAKSÄTE

Plastskydd under baksätet. Finns i tyg eller vinyl.		
Tyg finns i svart, grå och beige. Säljs parvis.		
113-374	Svart vinyl, 49-61, utan värmehål	390
113-374C-	Tyg, 49-61, utan värmehål	390
113-374D	Svart vinyl, 62-70, utan värmehål	390
113-374DC-	Tyg, 62-70, utan värmehål	390
151-376	Svart vinyl, 56-59 Cab	390
151-376C-	Tyg, 56-59 Cab	390
151-377	Svart vinyl, 60-64 Cab	390
151-377C-	Tyg, 60-64 Cab	390
151-378	Svart vinyl, 65- Cab	390
151-378C-	Tyg, 65- Cab	390

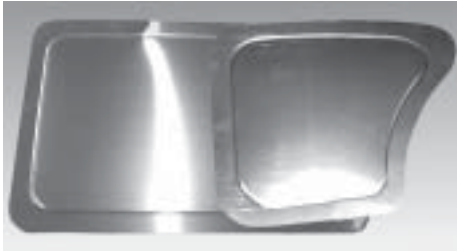
## HÖGTALARGALLER

113-207A	Högtalargaller krom 52-57	425
----------	---------------------------	-----

## ALU.RING RUNT HAST.MÄTARE

113-371	Alum.ring runt hast.mätare 53-57	495
113-371C	Alum.ring runt hast.mätare 58-72	269
113-371E-BK	Svart alum.ring runt hast.mätare 58-72	269
111-375	Tätning hast.mätare/kaross -72	28

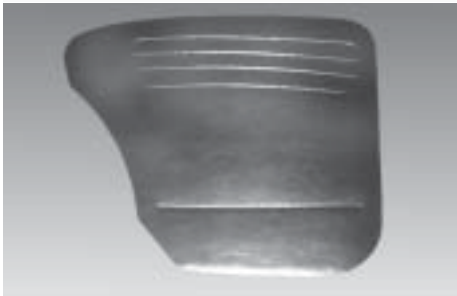
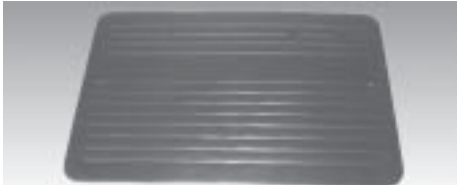
## DÖRRPANELER ALUMINIUM



Paneler till dörr och baksida i borstad och pressad aluminiumplåt. Inga uttag för handtag eller vevar.

7543	Dörrpanel Ghia 60-66 /par	1.295
7545	Bakpanel Ghia 60-66 /par	695
7554	Dörrpanel T1 56-64 /par	1.195
7555	Dörrpanel T1 65- /par	1.350
7557	Bakpanel T1 56-64 /par	795
7558	Bakpanel T1 65- /par	895

## SVARTA PANELSATSER



Satsen innehåller dörr och baksidoklädsel på båda sidorna. Värmpressade sömmar och bra passform. Fastän priset är billigt är som vanligt kvaliteten bra. Finns bara i svart.

8025-11	Panelrats utan ficka 58-64 /4 delar	995
8025-21	Panelrats med ficka 58-64 /4 delar	995
8026-11	Panelrats utan ficka 65-66 /4 delar	995
8026-21	Panelrats med ficka 65-66 /4 delar	995
8027-11	Panelrats utan ficka 67-77 /4 delar	995
8027-21	Panelrats med ficka 67-77 /4 delar	995

## WCM PANELSATSER

WCM's dörrpaneler är av mycket hög kvalitet. Dom finns i svart, off white och klarvit. Off white är vitt med lite grått i. Fram och bakpaneler säljs separat, parvis. Dörrpanelerna går även att få med ficka. Dörrpanelerna passar både cab och sedan. Bakpanelerna är speciella på cab.

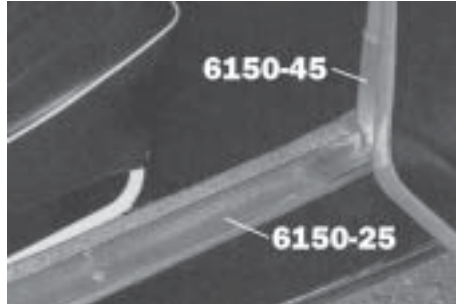
111-010-L/R-BK	Dörrpaneler T1 46-55 svart	1.095
111-010-L/R-WH	Dörrpaneler T1 46-55 off vit	1.095
111-010-L/R-BW	Dörrpaneler T1 46-55 klar vit	1.095
111-011-L/R-BK	Dörrpaneler T1 56-64 svart	1.095
111-011-L/R-WH	Dörrpaneler T1 56-64 off vit	1.095
111-011-L/R-BW	Dörrpaneler T1 56-64 klar vit	1.095
113-011-L/R-BK	Dörrpaneler T1 65-66 svart	1.095
113-011-L/R-WH	Dörrpaneler T1 65-66 off vit	1.095
113-011-L/R-BW	Dörrpaneler T1 65-66 klar vit	1.095
131-011-L/R-BK	Dörrpaneler T1 67-79 svart	1.095
131-011-L/R-WH	Dörrpaneler T1 67-79 off vit	1.095
131-011-L/R-BW	Dörrpaneler T1 67-79 klar vit	1.095
111-010-L/R-BKP	Dörrpan.ficka T1 46-55 svart	1.195
111-010-L/R-WHP	Dörrpan.ficka T1 46-55 off vit	1.195
111-010-L/R-BWP	Dörrpan.ficka T1 46-55 klar vit	1.195
111-011-L/R-BKP	Dörrpan.ficka T1 56-64 svart	1.195
111-011-L/R-WHP	Dörrpan.ficka T1 56-64 off vit	1.195
111-011-L/R-BWP	Dörrpan.ficka T1 56-64 klar vit	1.195
113-011-L/R-BKP	Dörrpan.ficka T1 65-66 svart	1.195
113-011-L/R-WHP	Dörrpan.ficka T1 65-66 off vit	1.195
113-011-L/R-BWP	Dörrpan.ficka T1 65-66 klar vit	1.195
131-011-L/R-BKP	Dörrpan.ficka T1 67-79 svart	1.195
131-011-L/R-WHP	Dörrpan.ficka T1 67-79 off vit	1.195
131-011-L/R-BWP	Dörrpan.ficka T1 67-79 klar vit	1.195
111-014-L/R-BK	Bakpaneler T1 46-55 svart	795
111-014-L/R-WH	Bakpaneler T1 46-55 off vit	795
111-014-L/R-BW	Bakpaneler T1 46-55 klar vit	795
111-015-L/R-BK	Bakpaneler T1 56-64 svart	795
111-015-L/R-WH	Bakpaneler T1 56-64 off vit	795
111-015-L/R-BW	Bakpaneler T1 56-64 klar vit	795
131-016-L/R-BK	Bakpaneler T1 65-77 svart	795
131-016-L/R-WH	Bakpaneler T1 65-77 off vit	795
131-016-L/R-BW	Bakpaneler T1 65-77 klar vit	795
151-015-L/R-BK	Bakpaneler T1 cab 56-64 svart	795
151-015-L/R-WH	Bakpaneler T1 cab 56-64 off vit	795
151-015-L/R-BW	Bakpaneler T1 cab 56-64 klar vit	795
151-017-L/R-BK	Bakpaneler T1 cab 65-79 svart	795
151-017-L/R-WH	Bakpaneler T1 cab 65-79 off vit	795
151-017-L/R-BW	Bakpaneler T1 cab 65-79 klar vit	795

## CLIPS DÖRRPANELER



Clips och plastpluggar att fästa dörrpanelerna med.		
113-857-219AK	Plastpluggar dörrpanel /25st	59
113-219A	Plastpluggar dörrpanel /50st	115
N-14-389-3K	Clips dörrpanel /25st	79
111-500M	Clips dörrpanel /50st	139

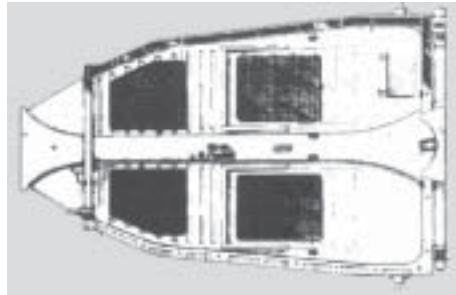
## DÖRRTRÖSKELSKYDD



Dessa dörrtröskelskydd i polerat rostfritt stål döljer dom ofta fula innertrösklarna. Mycket tåliga.

6150-25	Rostfria tröskelskydd std /par	265
6150-35	Rostfria skydd främre dörrhorn/par	129
6150-45	Rostfria skydd dörrstolpe fram /par	175

## LJUDISOLERING

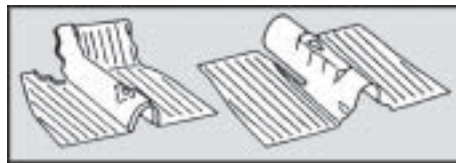


113-898-740	Isolersats bottenplatta /4 delar	495
113-405P	Isolering bakom bagagemattan	325
113-898-805	Isolersats motorrum /3 delar	495

## SPIKAR TILL MATTOR

111-600	"Spikar" till mattorna /20st	95
---------	------------------------------	----

## GUMMIMATTA



Gummimattor inne i bilen som original. Passar både cab och sedan.		
113-898-703A	Gummimatta fram/bak T1 58-67	895
113-898-703K	Gummimatta fram/bak T1 68-70	895
133-410	Gummimatta fram/bak T1 1303 73-	1.195

## EKONOMI MATTSATSER



Snygga svarta heltäckningsmattor. Ej kantsydd.		
8562-01	Mattsats svart ekonomi 58-68	850
8563-01	Mattsats svart ekonomi 69-72	850
8565-01	Mattsats svart ekonomi 73-79	850

## MANIA KIT CAR



Ulf Bolumlid från Skövde har gjort en Kit Car med helt egen stil. Kitet består av 4 delar. Framparti, bakparti och dörrar. Bakpartiet går att lyfta av helt för att komma åt motor och växellåda. Allting är gjort i glasfiber och är av absolut högsta kvalitet. Det märks verkligen på karossen att Ulf har lagt ner otroligt mycket tid på formen. Kolla på väran hemsida för mer info, [www.dalhems.com](http://www.dalhems.com), eller slå oss en signal.

MANIA	Mania kaross	29.000
MANIA-R	Framruta till Manian	4.500

## VÄRMEFÄRG



Värmetålig färg till t.ex. bromsok, grenrör, motorblock m.m.

PCO2001R	Värmevärmefärg till bromsok m.m. röd	120
PCO2001B	Värmevärmefärg till bromsok m.m. blå	120
PCO2001G	Värmevärmefärg till bromsok m.m. gul	120
PCO2001S	Värmevärmefärg till bromsok m.m. svart	120
PCO2001GD	Värmevärmefärg till bromsok m.m. guld	120
PCO2001SR	Värmevärmefärg till bromsok m.m. silver	120

## BUGPACK MATTSATSER

Kantsyddda mattsatser i så kallad "Cut Pile". Inte öglor.		
8062-01	Mattsats 58-68 svart	1.150
8062-03	Mattsats 58-68 grå	1.250
8063-01	Mattsats 69-72 svart	1.150
8063-03	Mattsats 69-72 grå	1.250
8065-01	Mattsats 73-76 svart	1.150
8065-03	Mattsats 73-76 grå	1.350
8055-01	Mattsats cab 58-69 svart	1.150
8055-03	Mattsats cab 58-69 grå	1.250
8056-01	Mattsats cab 70-72 svart	1.150
8056-03	Mattsats cab 70-72 grå	1.250
8057-01	Mattsats cab 73-79 svart	1.150
8057-03	Mattsats cab 73-79 grå	1.250
8067-01	Mattsats T3 64-72 svart	1.450
8067-03	Mattsats T3 64-72 grå	1.650
8068-01	Mattsats T3 73-74 svart	1.450
8068-03	Mattsats T3 73-74 grå	1.650

## TMI MATTSATSER

TMI "Sure Fit" mattsatser är av hög kvalitet. Består av 7 delar. Finns i många olika färger. Se [www.tmiproducts.com](http://www.tmiproducts.com) för färgprover. En viss missvisning av färg kan förekomma pga inställning av eran dataskärm. (Ca 2månaders leverans tid)

111-021-BK	Mattsats 54-56 svart	1.390
111-022-BK	Mattsats 56-57 svart	1.390
111-023-BK	Mattsats 58-68 svart	1.390
111-024-BK	Mattsats 69-70 svart	1.390
111-026-BK	Mattsats 71-72 (1302) svart	1.390
111-027-BK	Mattsats 73-75 (1303) svart	1.390

151-023-BK	Mattsats cab 58-68 svart	1.695
151-027-BK	Mattsats cab 69-70 svart	1.695
151-026-BK	Mattsats cab 71-72 1302 svart	1.695
151-025-BK	Mattsats cab 73-75 1303 svart	1.695

## WCM MATTSATSER

WCM "Premier" Sure Fit mattsatser är av hög kvalitet. Så kallad "Loop" matta. Kantsydd matta. Består av 7 delar. Finns i svart, grå och oatmeal (brun/beige).

113-5455-BK	Mattsats 54-55 svart	1.895
113-5657-BK	Mattsats 56-57 svart	1.895
113-5861-BK	Mattsats 58-61 svart	1.895
113-6264-BK	Mattsats 62-64 svart	1.895
113-6567-BK	Mattsats 65-67 svart	1.895
113-1968-BK	Mattsats 1968 svart	1.895
113-1969-BK	Mattsats 1969 svart	1.895
113-7072-BK	Mattsats 1970 svart	1.895
133-7172-BK	Mattsats 71-72 (1302) svart	1.895
133-7377-BK	Mattsats 73-77 (1303) svart	1.895

151-5455-BK	Mattsats cab 54-55 svart	1.895
151-5657-BK	Mattsats cab 56-57 svart	1.895
151-5861-BK	Mattsats cab 58-61 svart	1.895
151-6264-BK	Mattsats cab 62-64 svart	1.895
151-6567-BK	Mattsats cab 65-67 svart	1.895
151-1968-BK	Mattsats cab 1968 svart	1.895
151-1969-BK	Mattsats cab 1969 svart	1.895
151-1970-BK	Mattsats cab 1970 svart	1.895
151-7172-BK	Mattsats cab 71-72 (1302) svart	1.895
133-7379-BK	Mattsats cab 73-79 (1303) svart	1.895

## WCM BAGAGEMATTA BAK



Mattsatser till bakre bagageutrymmet. 3 delar. Material som ovan. Mattbitarna på baksidan av ryggstödet ingår inte. Se nedan.

113-403-BK	Mattsats bagage T1 54-57 svart	495
113-403-CH	Mattsats bagage T1 54-57 grå	495
113-405-BK	Mattsats bagage T1 58-68 svart	550
113-405-CH	Mattsats bagage T1 58-68 grå	550
113-406-BK	Mattsats bagage T1 69-72 svart	590
113-406-CH	Mattsats bagage T1 69-72 grå	590
113-407-BK	Mattsats bagage T1 73-77 svart	690
113-407-CH	Mattsats bagage T1 73-77 grå	690
151-405-BK	Mattsats bagage T1 cab 58-69 svart	690
151-405-CH	Mattsats bagage T1 cab 58-69 grå	470
151-399-BK	Mattsats bagage T1 cab 70 svart	470
151-399-CH	Mattsats bagage T1 cab 70 grå	470
153-400-BK	Mattsats bagage T1 cab 71-72 svart	495
153-400-CH	Mattsats bagage T1 cab 71-72 grå	495
153-401-BK	Mattsats bagage T1 cab 73-79 svart	650
153-401-CH	Mattsats bagage T1 cab 73-79 grå	495

## WCM BAKSÄTESMATTA

Mattor till baksidan på ryggstödet. 2 delar. Material som ovan.

111-040-BK	Baksättesmatta 54-57 svart	325
111-040-CH	Baksättesmatta 54-57 grå	395
113-041-BK	Baksättesmatta 58-72 svart	395
113-041-CH	Baksättesmatta 58-72 grå	365
133-042-BK	Baksättesmatta 73-77 svart	375
133-042-CH	Baksättesmatta 73-77 grå	325
151-043-BK	Baksättesmatta cab 67-72 svart	410
151-043-CH	Baksättesmatta cab 67-72 grå	325
153-045-BK	Baksättesmatta cab 73-79 svart	380
153-045-CH	Baksättesmatta cab 73-79 grå	395

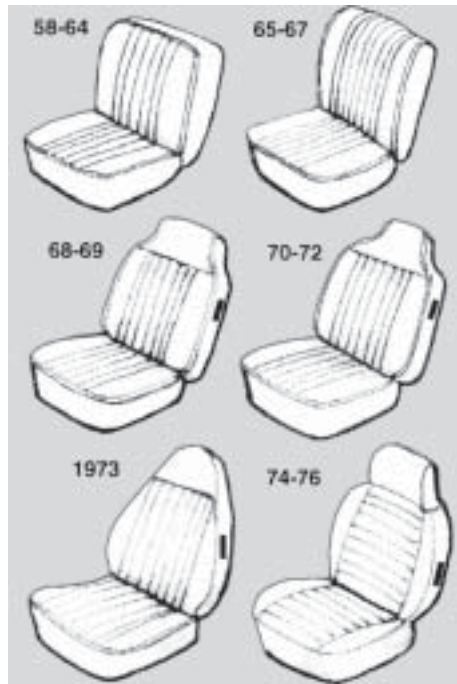
## WCM BAGAGEMATTA FRAM



Matta till bagageutrymmet fram. Samma material som ovan.

113-509-BK	Matta bagage T1 53-60 svart	745
113-509-CH	Matta bagage T1 53-60 grå	745
113-509A-BK	Matta bagage T1 60-67 svart	650
113-509A-CH	Matta bagage T1 60-67 grå	650
113-509B-BK	Matta bagage T1 68-70 svart	650
113-509B-CH	Matta bagage T1 68-70 grå	650
113-509C-BK	Matta bagage T1 71-79 1302/3 svart	650
113-509C-CH	Matta bagage T1 71-79 1302/3 grå	650

## WCM SÄTESKLÄDSEL



Sätserna består av fram och baksäte. Den vita färgen har lite grått i sig. Finns till både cab och sedan. Basket Weave Vinyl. Andra material och färger går att skaffa på beställning, men till annat pris.

113-046V-BK	Sätessklädsele T1 56-57 svart	1.695
113-046V-WH	Sätessklädsele T1 56-57 vit	1.695
113-047V-BK	Sätessklädsele T1 58-64 svart	1.695
113-047V-WH	Sätessklädsele T1 58-64 vit	1.695
113-048V-BK	Sätessklädsele T1 65-67 svart	1.695
113-048V-WH	Sätessklädsele T1 65-67 vit	1.695
113-049V-BK	Sätessklädsele T1 68-69 svart	1.695
113-049V-WH	Sätessklädsele T1 68-69 vit	1.695
113-050V-BK	Sätessklädsele T1 70-72 svart	1.695
113-050V-WH	Sätessklädsele T1 70-72 vit	1.695
113-051V-BK	Sätessklädsele T1 73 svart	1.795
113-051V-WH	Sätessklädsele T1 73 vit	1.795
113-052V-BK	Sätessklädsele T1 74-76 svart	1.795
113-052V-WH	Sätessklädsele T1 74-76 vit	1.795
153-046V-BK	Sätessklädsele T1 cab 56-57 svart	1.750
153-046V-WH	Sätessklädsele T1 cab 56-57 vit	1.750
153-047V-BK	Sätessklädsele T1 cab 58-64 svart	1.750
153-047V-WH	Sätessklädsele T1 cab 58-64 vit	1.750
153-048V-BK	Sätessklädsele T1 cab 65-67 svart	1.750
153-048V-WH	Sätessklädsele T1 cab 65-67 vit	1.750
153-049V-BK	Sätessklädsele T1 cab 68-69 svart	1.750
153-049V-WH	Sätessklädsele T1 cab 68-69 vit	1.750
153-050V-BK	Sätessklädsele T1 cab 70-72 svart	1.750
153-050V-WH	Sätessklädsele T1 cab 70-72 vit	1.750
153-051V-BK	Sätessklädsele T1 cab 73 svart	1.750
153-051V-WH	Sätessklädsele T1 cab 73 vit	1.750
153-052V-BK	Sätessklädsele T1 cab 74-76 svart	1.750
153-052V-WH	Sätessklädsele T1 cab 74-76 vit	1.750

## "HÖGTALARHYLLA"



8073-01	Högtalarhylla bak svart vinyl	895
8073-03	Högtalarhylla bak vit vinyl	795
8073-04	Högtalarhylla bak grå vinyl	895
8073-06	Högtalarhylla bak ljusbrun vinyl	795
8074-01	Högtalarhylla bak svart tyg	995
8074-04	Högtalarhylla bak grått tyg	845
8073-25	Monteringsatts högtalarhylla	125

## SÄTESSTOPPNING

Skumgummikuddar till fram och baksäten. Passar både till cab och sedan, utom baksätet, där det finns speciell stoppning till cabben.		
131-5055-FB	Stoppning rygg fram 50-55 /par	345
131-5664-FB	Stoppning rygg fram 56-64 /par	510
131-6567-FB	Stoppning rygg fram 65-67 /par	375
131-6872-FB	Stoppning rygg fram 68-72 /par	345
131-1973-FB	Stoppning rygg fram 73 /par	395
131-7476-FB	Stoppning rygg fram 74-76 /par	550
113-046-L/R	Stoppning sits fram 54-76 /par	590
113-5664-RB	Stoppning rygg bak 56-64	420
113-6577-RB	Stoppning rygg bak 65-77	450
113-5677-RS	Stoppning sits bak 56-77	490
151-5064	Stoppning rygg bak cab 50-64	395
151-6579	Stoppning rygg bak cab 65-79	395
151-5079	Stoppning sits bak cab 50-79	395

## BUGPACK INNERTAK VINYL



De här kiten ger nytt utseende åt din bil. Kopia på vinylinneretaket som fanns efter 63. Biten under bakrutan ingår ej.

8008-10	Innertak T1 47-57 vitt	795
8008-11	Innertak T1 58-67 vitt	795
8008-12	Innertak T1 68-75 vitt	795
8008-13	Innertak T1 47-57 svart	795
8008-14	Innertak T1 58-67 svart	795
8008-15	Innertak T1 68-75 svart	795

## WCM INNERTAK VINYL

Innertak av högsta kvalitet. Vit eller svart vinyl. Mycket bra kvalitet och passform. Även biten under bakrutan ingår.

111-500V-BK	Innertak T1 47-57 svart	950
111-500V-WH	Innertak T1 47-57 vitt	950
111-501V-BK	Innertak T1 58-60 svart	950
111-501V-WH	Innertak T1 58-60 vitt	950
111-502V-BK	Innertak T1 61-62 svart	1.195
111-502V-WH	Innertak T1 61-62 vitt	1.195
111-503V-BK	Innertak T1 63 svart	1.195
111-503V-WH	Innertak T1 63 vitt	1.195
111-505V-BK	Innertak T1 64-67 svart	1.195
111-505V-WH	Innertak T1 64-67 vitt	1.195
111-506V-BK	Innertak T1 68-75 svart	1.195
111-506V-WH	Innertak T1 68-75 vitt	1.195
117-500V-BK	Innertak T1 soltak 55-57 svart	1.795
117-500V-WH	Innertak T1 soltak 55-57 vitt	1.795
117-501V-BK	Innertak T1 soltak 58-62 svart	1.595
117-501V-WH	Innertak T1 soltak 58-62 vitt	1.595
117-502V-BK	Innertak T1 soltak 63 svart	1.595
117-502V-WH	Innertak T1 soltak 63 vitt	1.595
117-503V-BK	Innertak T1 soltak 64-67 svart	1.595
117-503V-WH	Innertak T1 soltak 64-67 vitt	1.595
117-504V-BK	Innertak T1 soltak 68-72 svart	1.595
117-504V-WH	Innertak T1 soltak 68-72 vitt	1.595
117-505V-BK	Innertak T1 soltak 73- svart	1.595
117-505V-WH	Innertak T1 soltak 73- vitt	1.595
151-047V-BK	Innertak T1 cab 54-56 svart	2.190
151-047V-WH	Innertak T1 cab 51-56 vitt	2.190
151-048V-BK	Innertak T1 cab 57-63 svart	2.190
151-048V-WH	Innertak T1 cab 57-63 vitt	2.190
151-049V-BK	Innertak T1 cab 64 svart	2.190
151-049V-WH	Innertak T1 cab 64 vitt	2.190
151-050V-BK	Innertak T1 cab 65-70 svart	2.290
151-050V-WH	Innertak T1 cab 65-70 vitt	2.290
151-051V-BK	Innertak T1 cab 71 svart	2.290
151-051V-WH	Innertak T1 cab 71 vitt	2.290
151-052V-BK	Innertak T1 cab 72 svart	2.290
151-052V-WH	Innertak T1 cab 72 vitt	2.290
151-053V-BK	Innertak T1 cab 73-79 svart	2.290
151-053V-WH	Innertak T1 cab 73-79 vitt	2.290

## WCM INNERTAK TYG

Innertak tyg. Liknar originalet. Tänk på att ditt gamla innertak har blekts sen bilen var ny, när du bestämmer vilken färg du skall ha.

111-501T-GY	Innertak T1 53-60 grått	1.995
111-501T-TN	Innertak T1 53-60 ljusbrunt	2.295
111-501C-GY	Innertak T1 61-62 grått	2.295
111-501C-TN	Innertak T1 61-62 ljusbrunt	2.295
117-500C-GY	Innertak T1 soltak 55-57 grått	1.795
117-500C-TN	Innertak T1 soltak 55-57 ljusbrunt	1.995
117-501C-GY	Innertak T1 soltak 58-62 grått	2.295
117-501C-TN	Innertak T1 soltak 58-62 ljusbrunt	2.295
117-502C-GY	Innertak T1 soltak 63 grått	1.895
117-502C-TN	Innertak T1 soltak 63 ljusbrunt	1.895

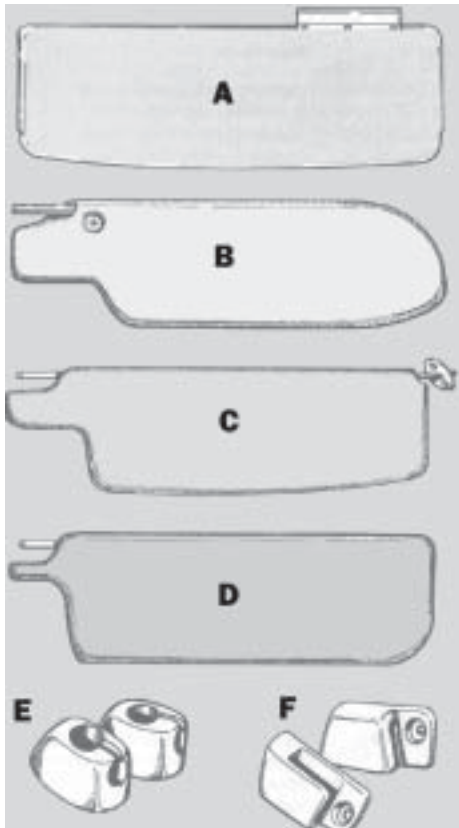
## TÅNG OCH KLÄMMOR



Mycket praktisk tång, när man skall klä om sina stolar. 100st klämmor ingår.

111-701	Tång med 100 st klämmor	150
---------	-------------------------	-----

## SOLSKYDD



Solskydden liknar original och är av hög kvalitet. Plexiglas varianten har en aluminiumram i ovankant till infästningen.

S = T1 Sedan, C = T1 Cabriolet.

A	111-550-R	Plexi hö S & C 46-60 /st	389
A	111-551-L	Plexi vä S & C 46-60 /st	389
B	113-551A-L/R	Vita S & C 58-64 /par	550
B	113-551A-L/R-BK	Svarta S & C 58-64 /par	495
C	113-552E-L/R	Vita S 65-75 & C 73-79 /par	670
C	113-552E-L/R-BK	Svarta S 65-75 & C 73-79 /par	595
D	151-552E-L/R-WH	Vita C 65-72 /par	795
D	151-552E-L/R-BK	Svarta C 65-72 /par	995
E	111-561-L/R	Fäste vit T1 65-67 /par	50
E	111-561-L/R-BK	Fäste svart T1 65-67 /par	50
F	111-561B-L/R	Fäste vit T1 68-79 /par	88
F	111-561B-L/R-BK	Fäste svart T1 68-79 /par	88

## GASSATS



Innehåller 2,4mm wire med hölje, klämmor, och rullgaspedal.

5509-10	Gassats utan pedal 2,85m wire	289
5509-11	Gassats med pedal 2,85m wire	359
5509-12	Endast 2,85m wire	189

## FÄRGADE RULLPEDALER



5508	Kromad rullpedal svart hjul	90
5508-10	Kromad rullpedal gult hjul	90
5508-12	Kromad rullpedal blått hjul	90

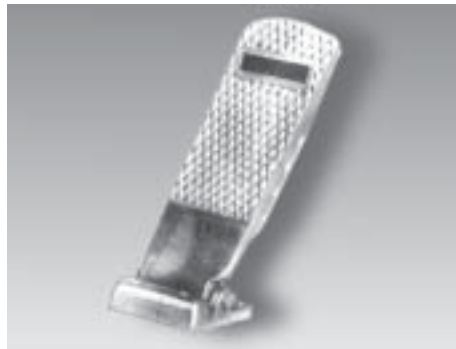
## ALUMINIUM GASPEDAL



Denna gaspedal i aluminium monteras ihop med rullpedal.

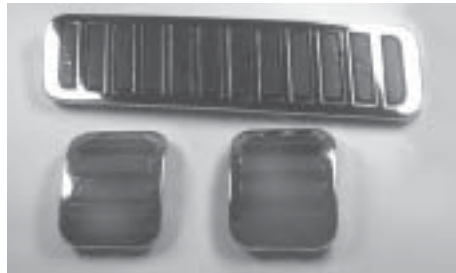
5569	Aluminium gaspedal	445
------	--------------------	-----

## BUGPACK GASPEDAL



Bugpacks egen gaspedal i aluminium. Fyra olika fästen för gaswiren för att passa alla behov. Justerbart stopp. Räfflad och polerad yta.  
5554 BugPack gaspedal i aluminium 695

## CUSTOMPEDALSATS



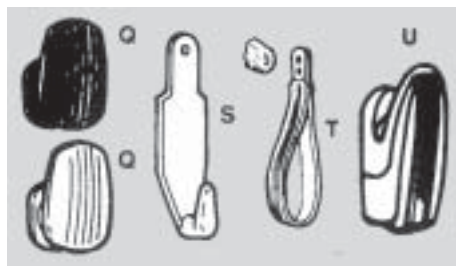
Byt dina gamla pedalgummin till dessa häftiga med kromad ram.  
6021 Pedalgummisats med kromhållare 130

## KNAPPAR M.M.



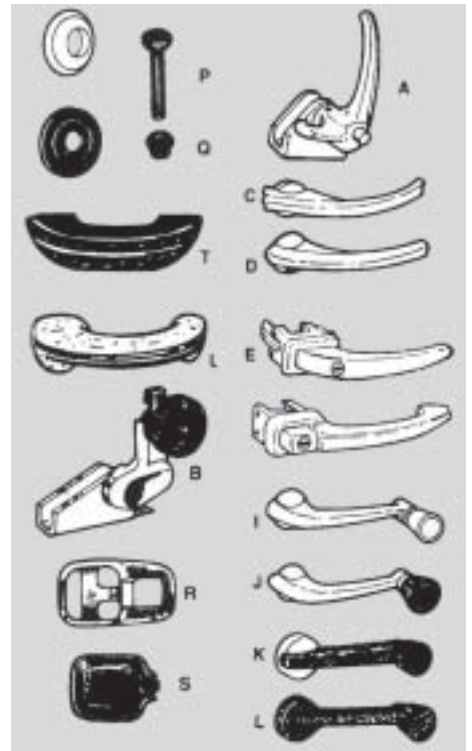
#	ART#	BESKRIVNING	PRIS
A	113-541-BK	Knopp torkarreglage svart (3mm)	52-61 35
A	113-541-GY	Knopp torkarreglage grå (3mm)	52-61 39
A	113-541-IV	Knopp torkarreglage ivory (3mm)	52-61 39
A	111-542-BK	Knopp ljus/askf.svart (5mm)	52-66/par 45
A	111-542-GY	Knopp ljus/askf.grå (5mm)	52-66/par 49
A	111-542-IV	Knopp ljus/askf.ivory (5mm)	52-66/par 49
B	113-133-BK	Handbromsknapp svart	49-75 25
B	113-133-GY	Handbromsknapp grå	49-75 30
B	113-133-IV	Handbromsknapp ivory	49-75 30
C	111-141-BK	Växelspäckknopp svart (7mm)	61-67 65
C	111-141-GY	Växelspäckknopp grå (7mm)	61-67 65
C	111-141-IV	Växelspäckknopp ivory (7mm)	61-67 65
C	113-005-BK	V-knopp svart (10mm)	49-60/68-75 65
C	113-005-GY	V-knopp grå (10mm)	49-60/68-75 65
C	113-005-IV	V-knopp ivory (10mm)	49-60/68-75 65
D	111-611-BK	Knopp värme kontroll svart	52-64 45
D	111-611-GY	Knopp värme kontroll grå	52-64 65
D	111-611-IV	Knopp värme kontroll ivory	52-64 65
E	171-8637-BK	Plastskydd övre bälteshållare	68-79 79
F	131-741B	Knopp värme kontroll svart	65-70 25
I	113-583S	Baksetesstropp svart	52-67 39
K	111-461	Handtag bensinlocksöppning	68-70 99
K	113-461A	Handtag bensinlocksöppning	71-75 95

## ROCKHÄNGARE M.M.



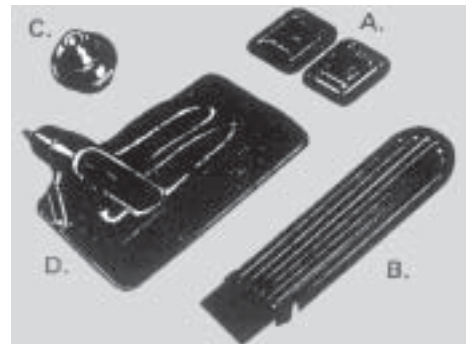
#	ART#	BESKRIVNING	PRIS
	111-131	Handsäcksknapp	52-67 115
	113-131	Handsäcksknapp m. nyckel	68-75 225
Q	113-637B-BK	Rockhängare svart	58-67 /par 59
Q	113-638C-WH	Rockhängare vit	58-67 /par 79
S	211-723	Axelremshängare	68-75 /par 195
T	113-611B-L/R	Handtag vitt	58-67 /par 175
T	131-611E-L/R-WH	Handtag vitt	68-75 /par 199
U	133-639-WH	Skydd rockhängare vit	68-75/par 99

## HANDTAG OCH VEVAR M.M.



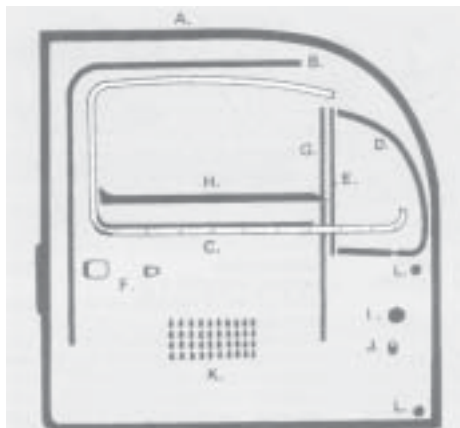
A	113-639A-L	Vent.rutelås vä	52-64 159
A	113-640A-R	Vent.rutelås hö	52-64 159
B	111-657A-L	Vent.rutelås vä	68-75 185
B	111-658A-R	Vent.rutelås hö	68-75 185
D	113-225	Dörrhandtag inre krom	-66 /par 139
	113-837-205A	Dörrhandtag vä/hö	56-59 /st 299
	113-837-205C	Dörrhandtag vä/hö	60 - 07/64 /st 295
	113-837-205D	Dörrhandtag vä/hö	08/64 - 67 /st 295
E	113-837-205M	Dörrhandtag vä/hö	68- /st 285
I	113-581C-IV	Fönstervev svart	46-67 /par 159
J	113-581E-BK	Fönstervev svart	46-67 /par 139
K	113-581D-CH	Fönstervev svart/krom	68-69/st 195
L	113-581H-BK	Fönstervev svart	70-74 /st 95
L	321-581-BK	Fönstervev svart	75 /st 59
M	111-235-IV	Distansbricka f-vev & dörrhandtag ivory	50-57 /4st 65
M	111-235-BK	Distansbricka f-vev & dörrhandtag svart	50-57 /4st 65
O	113-235A-BK	Distansbricka f-vev & dörrhandtag svart	58-65 /4st 49
O	113-235A-IV	Distansbricka f-vev & dörrhandtag ivory	58-65 /4st 69
O	113-235A-GY	Distansbricka f-vev & dörrhandtag grå	58-65 /4st 59
O	211-235A-BK	Distansbricka f-vev & dörrhandtag svart	66-67 /par 45
O	211-235A-IV	Distansbricka f-vev & dörrhandtag ivory	66-67 /par 45
O	211-235A-GY	Distansbricka f-vev & dörrhandtag grå	66-67 /par 45
O	111-595A	Distansbricka f-vev svart	70-75 /par 75
P	171-187	Dörrlåsknopp	67-79 /par 75
Q	171-355	Krage dörrlåsknopp	67-79/par 49
R	111-239B-BK	Bottenplatta dörröppningsknapp svart	71-75 /par 195
S	311-247-BK	Öppningsknapp svart	65-75/par 85
T	111-171D-BK	Armstöd 68-72 svarta	/par 495
T	111-171D-WH	Armstöd 68-72 vita	/par 495
T	111-171D-TN	Armstöd 68-72 vita	/par 595
T	111-171F-BK	Armstöd 73- /par	495
V	311-439A	Plugg oljehål gängjärn	67-/6st 70

## DAMASKER / PEDALGUMMIN



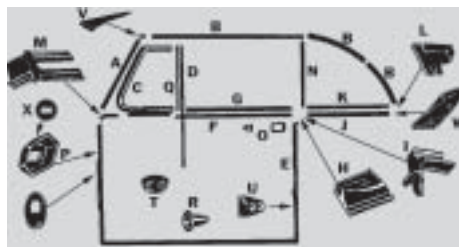
A	311-721-173AK	Pedalgummi broms/koppl./par	24
A	311-173A	Pedalgummi broms/koppl./par	55
B	113-721-647A	Pedalgummi gas	58-75 85
C	111-115A	Damask växelspäck	49-75 55
D	311-341Z	Damask handbroms WCM	49-64 129
D	311-461	Damask handbroms WCM	65-75 325

## DELAR DÖRR SEDAN 50-75



R	151-219A	Gummipropp dörrpanel 52-/100st	250
S	151-407	Ventilationsrute stopp 65-79/par	240
T	151-471-L/R	Vent.rutelister nedre 65-79 /par	180
U	151-449-BK	Plugg skruvhål svart 58-79 /12st	110
U	151-449-WH	Plugg skruvhål klar 58-79 /12st	265
V	141-277-L/R	Dörrstyrningsgummi 58-79 /par	249
W	151-349A	List framruta 58-67	95
W	151-349B	List framruta 68-72	125
W	151-349C	List framruta 73-79	780
X	111-249B	Gummistopp dörrstopp 56-79 /par	48
Y	311-439A	Plastplugg oljehål 68-79 /sats	70
	113-947-561H	Dörrkontakt	29

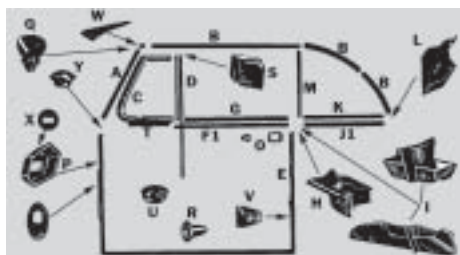
## DELAR DÖRR CAB 50-64



#	ART#	BESKRIVNING	PRIS
A	151-353A-L/R	Främre list vent.ruta 50-64 /par	149
B	151-357B-L/R	Sidorutelister bak 50-64 /par	395
C	151-625-L/R	Ventilationsrutelist 52-64 /par	1.850
D	151-433A	Främre list 52-64 /par	695
E	151-721D-L	Dörrlist vä 50-79	695
E	151-722D-R	Dörrlist hö 50-79	695
F	151-475	Skraplist yttre fram 54-64 /par	79
G	151-475	Skraplist inre fram 54-64 /par	79
H	151-497-L/R	Tätning bakre dörr 54-64 /par	235
I	151-351-L/R	Gummihorn bakruta 54-64 /par	395
J	151-475	Skraplist yttre bak 54-64 /par	79
K	151-475	Skraplist inre bak 54-64 /par	79
L	151-357-L/R	Gummihorn sidoruta 54-64 /par	265
M	151-493-L/R	Gummihorn dörr 54-64 /par	425
N	151-341A	Tätning bakre sidoruta 50-64/par	95
O	111-211	Dörrhandtagstätning 52-59 /par	68
O	111-209	Dörrhandtagstätning 60-65 /par	105
Q	111-267A	Tätning dörrstopp 58-64 /par	90
Q	111-629	Tätning vent.ruta bakre 52-64/par	75
R	151-219A	Gummiproppar dörrp. 52- /100st	250
S	113-565A	Tätning ljuskontakt 58-64 /par	80
T	151-449-BK	Plugg skruvhål svart 58-79 /12st	110
T	151-449-WH	Plugg skruvhål klar 58-79 /12st	265
U	141-277-L/R	Dörrstyrningsgummi 58-79 /par	249
V	151-349A	List framruta 58-67	95
W	151-410-L/R	Tätning sidoruta bas 52-64 /par	149
X	111-249B	Gummistopp dörrst. 56-79 /par	48

#	ART#	BESKRIVNING	PRIS
A	111-721A-L	Dörrlist vä 50-66 (Tyskland)	570
A	111-722A-R	Dörrlist hö 50-66 (Tyskland)	570
A	111-831-721/2AK	Dörrlist 50-66 /par (Brasilien)	395
A	113-721D-L	Dörrlist vä 67-75 (Tyskland)	695
A	113-722D-R	Dörrlist hö 67-75 (Tyskland)	695
A	111-831-721/2DK	Dörrlist 67-75 /par (Brasilien)	395
B	111-439D	Kanallist övre 52-75 /st	125
	111-361	Clips övre Fensterlist 65- /12st	195
C	113-321A-L	Yttre skraplist m.kromlist vä 52-64	595
C	113-322A-R	Yttre skraplist m.kromlist hö 52-64	595
C	113-321D-L	Yttre skraplist m.kromlist vä 65-	645
C	113-322D-R	Yttre skraplist m.kromlist hö 65-	645
D	111-625-L/R	Framtätning vent.ruta 52-64/par	595
D	111-625D-L/R	Framtätning vent.ruta 65-75/par	445
E	111-629	Baktätning vent.ruta 52-64/par	75
E	241-465	Baktätning vent.ruta 65-75/par	89
F	111-211	Tätning dörrhandtag 49-59/par	68
F	111-209	Tätning dörrhandtag 60-65/par	105
F	111-209A	Tätning dörrhandtag 66-67/par	139
F	111-209B	Tätning dörrhandtag 68-75/par	119
G	311-433	Kanallist främre 52-64 /par	185
G	311-433A	Kanallist främre 65-75 /par	295
H	111-475-L/R	Inre skraplist 52-64 /par	125
H	111-475A-L	Inre skraplist vä 65-68	349
H	111-476-R	Inre skraplist hö 65-68	349
H	111-475B-L	Inre skraplist vä 69-75	349
H	111-476A-R	Inre skraplist hö 69-75	349
J	111-267A	Tätning dörrstopp 58-75 /par	90
J	113-565A	Tätning innerbelysn.kont.58-75	80
N	14-389-3K	Dörrpanelclips 54-75 /25st	79
K	113-857-219AK	Plugg dörrpanelclips /25st	59
L	113-449-BK	Tätning gångjärnshål 52-75/4st	90
	111-831-421E	Gångjärnsprint 8mm 68-	19
	113-947-561H	Dörrkontakt	29

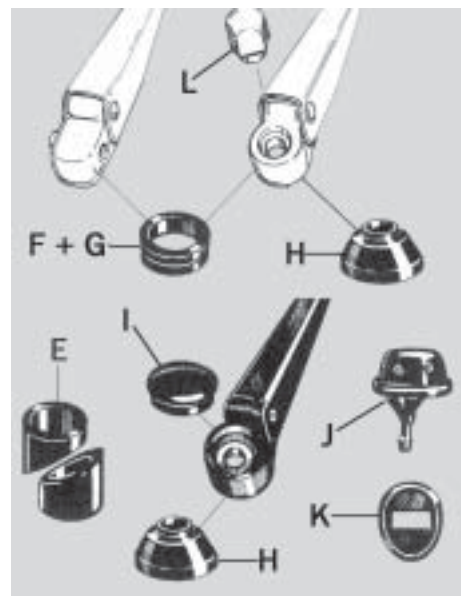
## DELAR DÖRR CAB 65-79



#	ART#	BESKRIVNING	PRIS
A	151-353C-L/R	List vent.ruta-ram 65-79 /par	155
B	151-357C-L/R	Tätning övre cab 65-79 /sats	435
C	151-625B-L/R	Ventilationsrutelist 65-72 /par	1.390
C	151-625C-L/R	Ventilationsrutelist 73-79 /par	1.290
D	151-433A	Främre list dörruta 65-79 /par	695
E	151-721D-L	Dörrlist vä 50-79	695
E	151-722D-R	Dörrlist hö 50-79	695
F1	151-475D-L	Skraplist yttre med kromlist vä fram 66-79	795
F1	151-476D-R	Skraplist yttre med kromlist hö fram 66-79	795
F2	151-475F-RO	Skraplist yttre vä/hö 65-79	240
G	151-473	Skraplist inre 65-79 /par	155
H	151-497A-L/R	Tätning bakre dörr 65-79 /par	235
I	151-351B-L/R	Tätning främre dörr 65-72 /par	235
I	151-352C-L/R	Tätning främre dörr 73-79 /par	265
J1	151-345B-L	Skraplist yttre med kromlist vä bak 66-79	695
J1	151-346B-R	Skraplist yttre med kromlist hö bak 66-79	695
J2	151-476R-RO	Skraplist yttre bak 65-79 /par	175
K	151-473	Skraplist inre bak 65-79 /par	155
L	151-357A-L/R	Gummihorn sidoruta 65-79 /par	160
M	151-341A	Tätning bakre sidoruta 65-79/par	95
N	113-565A	Tätning ljuskontakt 65-79/par	80
O	111-209	Dörrhandtagstätning 60-65 /par	105
O	111-209A	Dörrhandtagstätning 66-67 /par	139
O	111-209B	Dörrhandtagstätning 68-79 /par	119
P	111-267A	Tätning dörrstopp 65-79 /par	90
Q	151-373A	Tätning styrpinne 68-72 /par	195
Q	153-373A	Tätning styrpinne 73-79 /par	220

C	113-525C	Kromlist bakruta std 65-71	325
C	113-525D	Kromlist bakruta std 72-77	325
A	151-305	Kromlist framruta std cab 53-57	395
A	151-305A	Kromlist framruta std cab 58-64	395
A	151-305C	Kromlist framruta std cab 65-72	460
C	151-355	Kromlist bakruta std cab 53-57	395
C	151-355A	Kromlist bakruta std cab 58-63	395
C	151-355C	Kromlist bakruta std cab 63-75,5	395

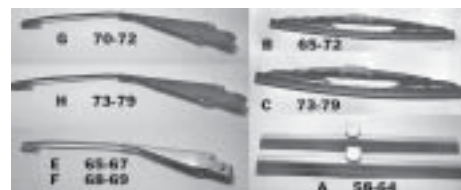
## TORKARBUSSNINGAR M.M.



Bussningarna till torkaraxlarna säljs i satser med inre och yttre.

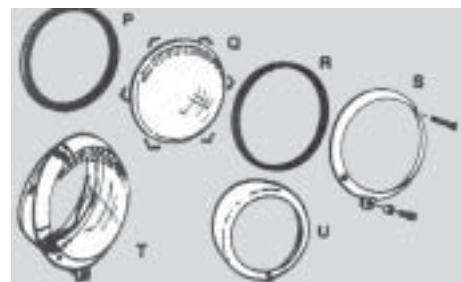
#	ART#	BESKRIVNING	PRIS
E	111-261W	Bussning torkaraxel 49-57/4st	175
F	111-265AW	Bussning torkaraxel 58-64 /4st	59
G	111-261BW	Bussning torkaraxel 65-70 /par	55
G	311-261AW	Bussn.torkaraxel 71-72 1302/par	39
G	133-261AW	Bussn.torkaraxel 73-79 1303/par	65
H	211-275A	Plastkåpa torkaraxel 71-75 /par	85
I	133-435	Gummihatt torkaraxel 71-75 /par	75
J	111-993	Spolarmunstycke WCM 61-79	65
J	111-955-993A	Spolarmunstycke ekonomi 47-79	48
L	211-418	Mutter torkararm 70-72 /par	99

## TORKARARMAR/TORKARBLAD



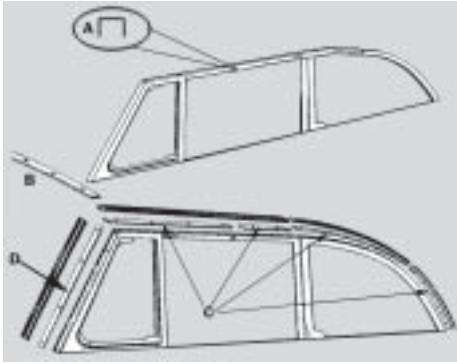
A	111-884-WB	Torkarblad 58-64 /par	745
B	111-955-425B	Torkarblad 65-72 /par	169
C	111-485-WB	Torkarblad 73-79 /par	380
	113-407B-L/R	Torkararm vä/hö 58-64 /st	425
E	113-407D-L/R	Torkararm vä/hö 65-67 /st	429
F	111-407D-L	Torkararm vä (skruvas) 68-69	399
F	111-407E-R	Torkararm hö (skruvas) 68-69	399
G	111-407A-L	Torkararm vä 70-72	395
G	111-955-408B	Torkararm hö 70-72	159
H	133-409-L	Torkararm vä 1303 73-79	475
H	133-955-410	Torkararm hö 1303 73-79	169

## FRAMLAMPA M.M.



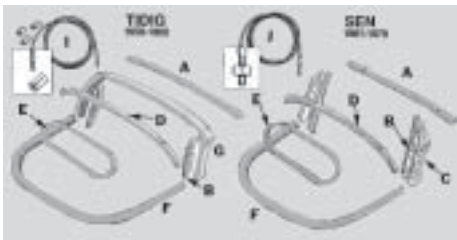
P	102-191-L/R	Inre tätning lampa 46-67 /par	165
Q	111-941-115G	Glas framlampa 46-67 /st	229
R	101-119-L/R	Yttre tätning lampa 46-67 /par	165
S	111-112B-L/R	Kromsarg framlampa (hål klockan 4 & 8) 46-62 /st	245
S	111-113-L/R	Kromsarg framlampa (hål klockan 2 & 8) 63-66 /st	240
U	311-941-177A	Kromsarg fr.lampa 1 hål 68- /st	125
U	311-941-177OE	Kromsarg fr.lampa 1 hål 68- /st	395
	171-941-753A	Lampinsats T1 68-79 (H4) E-märkt	395

## SKENOR & GUMMILISTER CAB



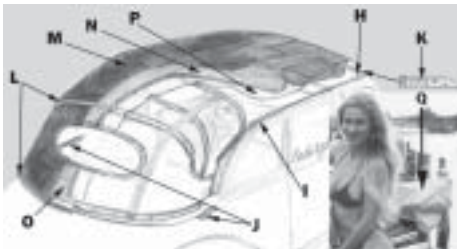
#	ART#	BESKRIVNING	PRIS
A	151-439D	Gummilist U-modell 53-79 /sats	335
B	151-341	Skena över framrutan 68-72	325
C	151-359	Skena över sidorut. (8 delar) 50-64	680
C	151-359A	Skena över sidorut. (8 delar) 65-71	595
C	151-359B	Skena över sidorut. (6 delar) 72	745
C	151-359C	Skena över sidorut. (6 delar) 73-79	745
D	151-351	Skena framför vent.ruta 53-64/par	189
D	151-351A	Skena framför vent.ruta 65-72/par	350
D	151-351B	Skena framför vent.ruta 73-79/par	380

## TRÄRAMAR M.M. CAB 50-79



#	ART#	BESKRIVNING	PRIS
A	151-189D	Träinläggning främre 57-64	1.250
A	151-189E	Träinläggning främre 65-67	1.995
A	151-189F	Träinläggning främre 68-72	1.595
B	151-193-L/R	Trä inre sidoruta 52-60 /par	595
B	151-193A-L/R	Trä inre sidoruta 61-72 /par	680
C	151-211-L/R	Trä yttre sidoruta 61-64 /par	495
C	151-211A/B-L/R	Trä yttre sidoruta 65-72 /par	1.495
D	151-093	Träinläggning bakre 52-64	1.495
D	151-093B	Träinläggning bakre 65-71	1.495
D	151-093C	Träinläggning bakre 72-79	1.295
E	151-449B	Träinläggning bakruta 57-63	795
E	151-449E	Träinläggning bakruta 64-75	1.195
E	151-450E	Rutram plåt bakruta 64-75	2.695
F	151-911-L/R	Träinläggning bak (2 del) 50-67	1.095
F	151-917	Träinläggning bak (3 del) 67-71	995

## YTTERTAK M.M. CAB 50-79

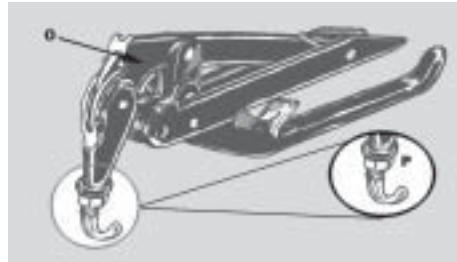


H	ART#	BESKRIVNING	PRIS
H	155-953A	Fjädrar spännwire 56-79 /par	225
I	155-971A	Spännwire sida 56-79 /par	189
J	151-957	Spännwire bakre 67-79 /st	295
K	151-272-L/R	Plåtfäste främre trä 68-72 /par	970
L	151-100	Kromlistsats bakre cab 50-67	2.295
M	151-035V-@	Yttertak vinyl 54-57	2.295
M	151-036V-@	Yttertak vinyl 58-59	2.395
M	151-037V-@	Yttertak vinyl 60-67	2.395
M	151-038V-@	Yttertak vinyl 68-72	2.895
M	151-039V-@	Yttertak vinyl 73-79	2.995
M	151-035C-@	Yttertak canvas 54-57	4.795
M	151-036C-@	Yttertak canvas 58-59	5.495
M	151-037C-@	Yttertak canvas 60-67	5.695
M	151-038C-@	Yttertak canvas 68-72	6.495
M	151-039C-@	Yttertak canvas 73-79	5.295
N	151-194	Stoppning mitten cab 50-64	1.595
N	151-196	Stoppning mitten cab 73-79	1.595
O	153-195	Stoppning sats 50-72	1.995
O	153-196	Stoppning sats 73-79	2.250
P		Innertak cab se sidan 36	
Q	151-042A-V-@	Suflettskydd vinyl 50-62	1.395
Q	151-042B-V-@	Suflettskydd vinyl 63-64	1.495
Q	151-042C-V-@	Suflettskydd vinyl 65-70	1.995
Q	151-042D-V-@	Suflettskydd vinyl 71	1.495
Q	151-042E-V-@	Suflettskydd vinyl 72	1.995
Q	151-042F-V-@	Suflettskydd vinyl 73-77	2.050
Q	151-042G-V-@	Suflettskydd vinyl 77-79	1.395

Q	151-041A-C-@	Suflettskydd canvas 50-62	2.495
Q	151-041B-C-@	Suflettskydd canvas 63-64	3.950
Q	151-041C-C-@	Suflettskydd canvas 65-70	2.995
Q	151-041D-C-@	Suflettskydd canvas 71	2.895
Q	151-041E-C-@	Suflettskydd canvas 72	2.895
Q	151-041F-C-@	Suflettskydd canvas 73-77	3.795
Q	151-041G-C-@	Suflettskydd canvas 77-79	2.895
R	BF-10	Instruktionsbok 64 sidor 50-72	139

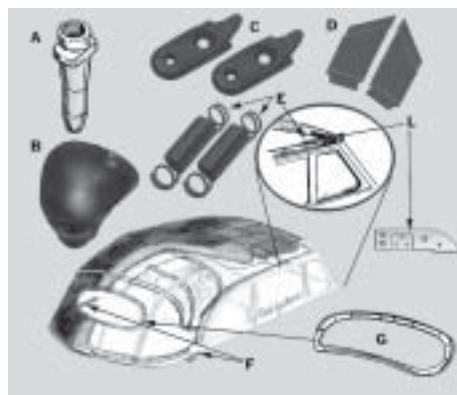
VINYL FINNS I SVART OCH VIT.CANVAS FINNS I LJUSBRUN OCH SVART. ANGE FÄRG NÄR DU BESTÄLLER.

## FÄSTANORDNING CAB 68-79



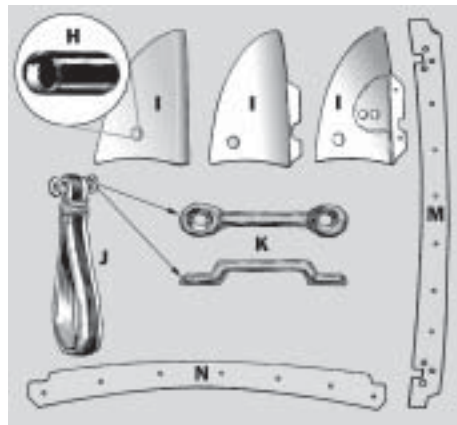
O	155-8751	Infästningsmekanism 68-79 /st	995
P	155-401	Krok till låsning av cab 68-79 /st	295

## DIV DELAR CAB 52-79



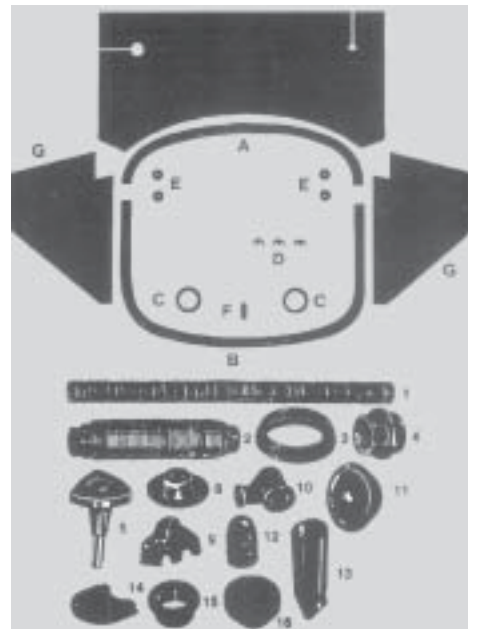
#	ART#	BESKRIVNING	PRIS
A	141-371	Styrpinne fram 68-72 /par	570
B	151-373A	Tätning styrpinne 68-72 /par	195
C	151-371A	Platta styrpinne 73-79 /par	680
D	153-373A	Gummi för styrpinne 73-79 /par	220
E	155-953A	Fjädrar spännwire 56-79 /par	225
F	155-971A	Spännwire sida 56-79 /par	189
F	151-957	Spännwire bakre 67-79 /par	295
G	151-450E	Rutram plåt bakruta 64-75	2.695
L	151-272-L/R	Plåtfäste främre trä 68-72 /par	970

## BLANDAT TILL CAB 50-79



#	ART#	BESKRIVNING	PRIS
H	151-553-L/R	Skydd sätesstopp 54-79 /par	75
I	151-197A-L/R	Gångjärnshölje 54-64 /par	679
I	151-199-L/R	Gångjärnshölje 65-67 /par	1.295
I	151-198B-L/R	Gångjärnshölje vit plast 68-79/par	695
J	151-611A	Handtagssropp bak 54-79/par	650
K	151-612	Hållare handtag bak 50-79/par	125
M	151-049A-WH	Innerhölje vid framruta 65-67	445
N	151-049B-WH	Innerhölje vid framruta 68-71	395
N	151-049C-WH	Innerhölje vid framruta 72	425

## DELAR MOTORRUM



#	ART#	BESKRIVNING	PRIS
A	111-741G	Främre motorrumstättning 49-75	110
B	111-705A	Bakre motorrumstättning 49-67	135
B	111-705D	Bakre motorrumstättning 68-75	235
C	111-586	Ring runt värmeslang 63-70/par	85
C	111-586B	Ring runt värmeslang 71- /par	65
D	113-905-451A	Tändkabelhållare på fläktkåpan 61-75 /st	10
E	111-449	Gummitätning tändstift 49-75/st	16
F	311-541	Damask road draft tube 62-75	29
G	113-898-805	Isolersats brandvägg papp 56-	495
G	111-101R	Isoleringssats brandvägg syntet 56-75	439
1	211-255	Förvärmningsslang papper 25 X 900mm 58-67	115
1	113-255	Förvärmningsslang papper 50 X 540mm 68-75	69
2	113-292C	Slang fläkthus-avgassystem papper 63-75 /st	79
4	113-129-729BK	Gummiring 2-ports Insugningsrör /st	20
10	113-901A	Gummihölje +kabel gen. 71-75	55
12	131-499	Gummistopp motorlucka 65-75	40
14	211-217	Gummiplugg gaswirehål 71-75	37
15	111-497	Gummikrage vent.slang 61-75	85
16	111-110	Gummiplugg bakplåt 52-75 /par	49

## VÄRMEWIRE

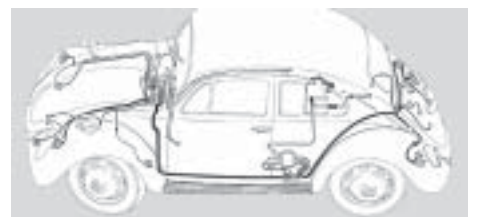


111-711-629B	Värmewire 55-62	49
111-711-629E	Värmewire 63-64	49
111-711-717A	Värmewire 65-72	49
111-711-713	Värmewire 65-72 bakre	49
133-711-717	Värmewire 1303 73-74	59
133-711-717B	Värmewire 1303 75-79	49
111-711-713A	Värmewire 1303 73- bakre	49

## HASTIGHETSMÄTARWIRE

111-957-801J	Hastighetsmätarwire 58-65	110
111-957-801K	Hastighetsmätarwire 65-70	95
113-957-801A	Hastighetsmätarwire 71-79 1302/3	85

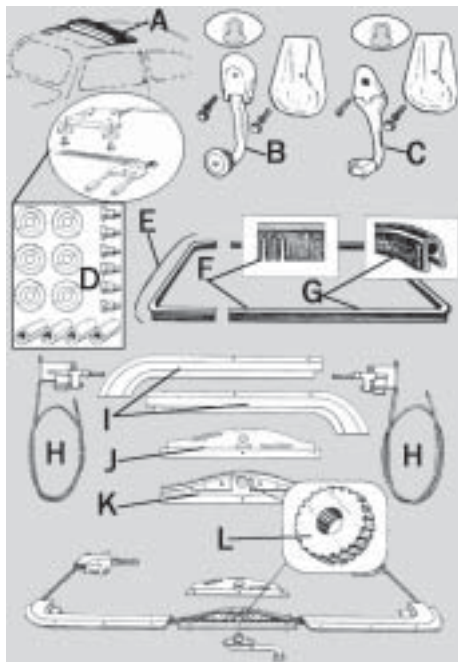
## KABELHÄRVOR



Rena kopior på originalkablarna. Är gjorda för amerikanska marknaden, så på vissa modeller kan det skilja lite mot dom europeiska originalkablarna. 1965 och uppåt är det samma kabelhärva på Caben som den vanliga bubblan.  
WK-XXX Kompletta kabelhärva från 3.295

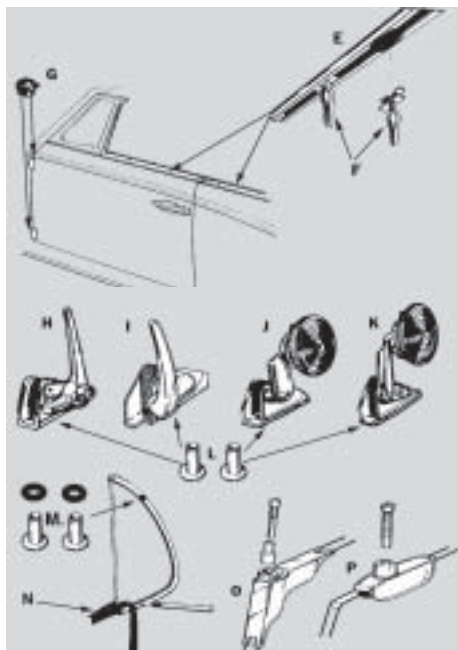


## DELAR TILL SOLLUCKA



#	ART#	BESKRIVNING	PRIS
A	117-573C-BK	Yttertak svart canvas 53-55	2.495
A	117-574C-TN	Yttertak beige canvas 53-55	2.495
A	117-571C-BK	Yttertak svart canvas 56	2.495
A	117-571C-TN	Yttertak beige canvas 56	2.495
A	117-575C-BK	Yttertak svart canvas 57-63	2.495
A	117-576C-TN	Yttertak beige canvas 57-63	2.495
A	117-577V-BK	Yttertak svart vinyl 53-55	1.295
A	117-578V-WH	Yttertak vit vinyl 53-55	1.095
A	117-581V-BK	Yttertak svart vinyl 56	995
A	117-582V-WH	Yttertak vit vinyl 56	995
A	117-579V-BK	Yttertak svart vinyl 57-63	1.295
A	117-580V-WH	Yttertak vit vinyl 57-63	995
B	117-167	Handtag sollucka 64-67	595
D	117-169	Repsats (rullar & nitar) 56-63	369
E	117-209A	List sollucka bakre 64-70	575
F	117-007	List sollucka 64-72	695
G	133-007A	List sollucka 73-75	695
H	117-305A-L	Wire sollucka vä 64-72	1.495
H	117-306A-R	Wire sollucka hö 64-72	1.495
I	117-365A-L/R	Guide räls 64-77 /par	425
J	117-373	Guideplåt center 64-77	89
K	117-369A	Guide centerplast 64-72	249
L	117-374	Kugghjul 64-77	395

## KROMLISTER & VENT.RUTEDELAR CAB 50-79



#	ART#	BESKRIVNING	PRIS
E	151-598	Kromlistsats med clips 50-64	1.795
E	151-500M	Kromlistsats vid sidorutor 50-64 /8 delar	1.095
F	151-698	Clips till kromlist sidorutor 50-64 /100st	1.250
G	311-439A	Plugg dörrgångjärn 67-79 /sats	70
H	113-639A-L	Ventilationsrutelås vä 52-67	159

H	113-640A-R	Ventilationsrutelås hö 52-67	159
K	151-657-L	Ventilationsrutelås vä 68-79	295
K	151-658-R	Ventilationsrutelås hö 68-79	295
L	111-647	Nitar vent.rutelås 52-67 /4 delar	52
L	111-647A	Nitar vent.rutelås 68-79 /4 delar	49
N	241-295A	Gummlist vent.ruta 56-79 /par	139
O	151-627	Fäste vent.ruta 52-64 /6 delar	1.195
O	151-628A	Skruv vent.ruta 65-72 /6 delar	295
P	153-627B	Fäste vent.ruta 73-79 /4 delar	730

## KROMLISTER M.M.



Kromlistsatserna innehåller 7 delar.

#	ART#	BESKRIVNING	PRIS
A	113-559	Clips kromlist fotsteg 36mm 49-66 /10st	175
B	113-559A	Clips kromlist fotsteg 18mm 67-72 /10st	159
C	113-559B	Clips kromlist fotsteg 10mm 73-75 /10st	149
D	113-615	Plastpluggar emblem 63-79/3st	29
E	111-111A	Kromlistsats sedan/cab 53-63	695
E	111-111B	Kromlistsats sedan/cab 64-66	695
E	113-111A	Kromlistsats sedan/cab 67	495
E	113-111B	Kromlistsats sedan/cab 68-72	495
E	113-111C	Kromlistsats 73-77 std/cab	495
E	133-111C	Kromlistsats sedan/cab 935mm huvlist 71-79	545
F	113-857-219AK	Gummiplugg listclips -66 /25st	59
F	113-219A	Gummiplugg listclips -66 /50st	115
G	113-853-585BK	Clips kromlist 50-66 /34st	110
H	113-853-585CK	Clips kromlist 67-75 /34st	69
H	113-585C	Clips kromlist 67-75 /50st	110

## EMBLEM M.M.



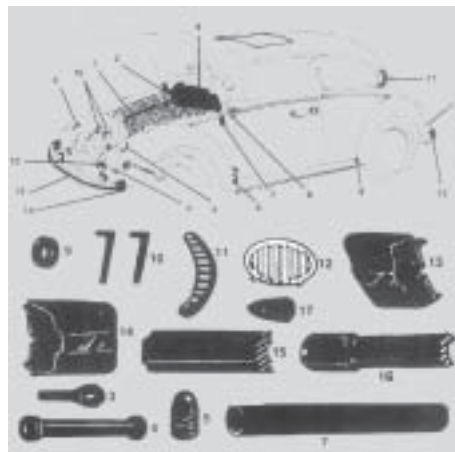
#	ART#	BESKRIVNING	PRIS
F	113-615	Plastpluggar emblem 63-75 /3st	29
G	141-901B	Emblem "Karmann" cab 61-79	495
H	141-901	Emblem "Karmann" Ghia 56-74	495
I	113-853-601A	Emblem "VW" fram uppe 56-62	69
I	113-601B	Emblem "VW" fram uppe 65-79	295
J	113-687K	Emblem "Volkswagen" bak 68-75	340
	151-901	Emblem "Karmann kabriolett" cab 50-60	350
K	141-913	Emblem "Karmann Ghia" bak Ghia 63-74	595
K	141-912	Emblem "Karmann Ghia" Instrumentpanel Ghia 67-74	199
M	111-502	Huvlås bak 55-64	595
N	113-827-503A	Huvlås bak 61-66	239
N	113-827-503F	Huvlås bak (3-håls mont.) 67-71	219
N	113-827-503H	Huvlås bak (1-håls mont.) 72-79	365
O	113-823-565A	Huvhandtag fram 55-67	120
P	113-823-565F	Huvhandtag fram 68-79	120

## ANTENNER



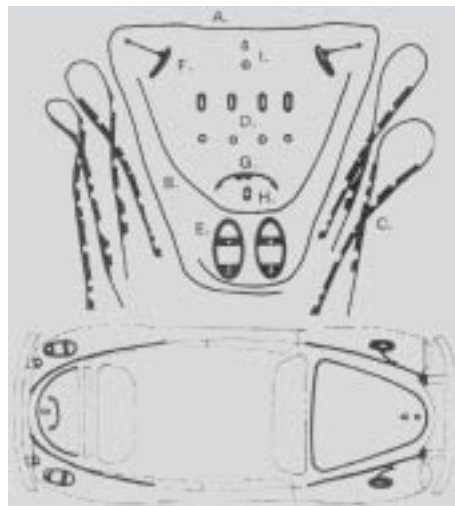
#	ART#	BESKRIVNING	PRIS
A	113-900	Antenn med toppfäste 65-75	165
B	111-900	Antenn med 2 sidofästen 46-75	245
C	211-900	Antenn med sidofäste 46-75	220

## DELAR I BAGAGEUTRYMMET



#	ART#	BESKRIVNING	PRIS
2	7513	Kabelskydd i plast 55-67	265
2	7514	Kabelskydd i plast 68-70	265
3	141-147	Avrinningsrör lycktpotta /par	65
4	111-185	Gummirör till kablar kaross-balja 58-66 /par	135
5	131-499	Motorhuvsstopp 65-	40
6	113-519C	Packning luftkontrollåda 68-	149
7	113-355	Gummiskydd huvfjädrar 62- /par	115
8	113-449-BK	Täckplugg mont.hål gångjärn /4st	90
9	111-545	Bricka mellan fotsteg/skärm/4st	42
10	111-467	Pinnar spolarbehållare 68-71/par	89
11	113-447A-L	Plastgaller luftintag vä 71-	110
11	113-448A-R	Plastgaller luftintag hö 71-	110
17	111-195	Damask tutkablar /par 49-75	145
	111-861	Damask hastighetsmätarwire 53-	19
	113-411	Damask värmewirerör 58-74 /par	55
	111-601B	Tätning rattstäng-brändvägg 50-71	110
	113-163	Plugg inspekt.hål broms 68/16st	120

## DIVERSE LISTER M.M.



ART#	BESKRIVNING	PRIS	
A	111-705T/A	List bagagelucka 49-60	179
A	113-731B	List bagagelucka 61-72 (bättre än 113-823-731B)	295
A	113-823-731B	List bagagelucka 61-72	125
A	133-731B	List bagagelucka 73-75	395
B	111-827-707	List motorlucka 49-75	39
C	111-715A	Skärmlister med hål 49-75/par	85
C	6017	Skärmlist rulle för 4 skärmar 49-	139
D	111-707-197A	Gummi stötf.genomf. -67/st	12
D	111-197A	Tätning stötf.fäste 46-67 /4st	69
D	111-707-197AK	Tätning stötf.fäste 46-67 /par	25
D	111-197B	Tätning stötf.fäste fram 68-70, bak 68-75 /4st	65
D	111-707-197BK	Tätning stötf.fäste fram 68-70, bak 68-75 /par	35
	133-193	Tätning stötf.fäste fram 71-73/st	39
	135-807-197	Tätning stötf.fäste 3-kant. 74-75/st	45
E	112-292T-L/R	Bakljusstätning 51-55 /par	425
E	112-293T-L/R	Bakljusstätning 55-61 /par	219
E	112-294T-L/R	Bakljusstätning 62-67 /par	230
E	112-295T-L/R	Bakljusstätning 68-72 /par	235
E	133-191T-L/R	Bakljusstätning 73-75 /par	139
F	111-191F-L/R	Tätning framblink 54-57 /par	109
F	111-192F-L/R	Tätning framblink 58-63 /par	295
F	111-193F-L/R	Tätning framblink 64-74 /par	295
G	113-392L	Tätning nummerplåtsbelysn. 57-63	99
G	113-393L	Tätning nummerplåtsbelysn. 64-66	99
G	113-394L	Tätning nummerplåtsbelysn. 67-79	99
H	111-581	Tätning motorluckshandtag 52-64	39
H	111-517A	Tätning motorluckshandtag 65-71	24
H	111-517B	Tätning motorluckshandtag 72-79	39
I	113-579	Tätning bagageluckshandtag 52-67	49
I	113-579A-BK	Tätning bagageluckshandtag 68-79	59

## BACKSPEGEL RUND 50-67



111-513V-L	Spiegel rund vä sedan/cab50-67	295
151-512-R	Spiegel rund hö sedan/cab 50-67	525
111-000	Mont.sats rund dörrspegel 50-67	120
111-421A-L/R	Gångjärnssprint med gänga 46-67	120

## BACKSPEGEL OVAL 50-67



113-513A-L	Spiegel oval vä sedan & cab 50-67	395
151-514-R	Spiegel oval hö sedan & cab 50-67	550
113-000	Mont.sats oval dörrspegel 50-67	125
111-421A-L/R	Gångjärnssprint med gäng 46-67	120

## BACKSPEGEL SEDAN 68-77



311-501-L	Spiegel vä sedan 68-77	450
311-502-R	Spiegel hö sedan 68-77	450
113-857-513D	Spiegel vä sedan (ekonomi) 68-77	275
311-000	Mont.sats dörrspegel sedan 68-77	199

## BACKSPEGEL CAB 68-79



151-501-L	Dörrspegel vä cab 68-79	480
151-502-R	Dörrspegel hö cab 68-79	480
151-000	Mont.sats dörrspegel cab 68-79	245

## BACKSPEGEL CALIFORNIA



E4606	Backspegel California vä	490
E4607	Backspegel California hö	490

## EMPI VENT SHADES



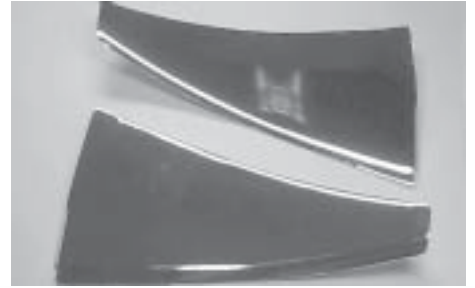
Tillverkade i polerat rostfritt.		
E9741	Regnskydd ovanför dörrutan T1 53-64	395
E9740	Regnskydd ovanför dörrutan T1 65-78	375
E9742	Regnskydd ovanför dörrutan T2 68-79	395
E9743	Regnskydd ovanför dörrutan T3 66-74	375

## EMPI EMBLEM



Klassiska emblem tillverkade i metall.		
E6455	Emblem "Empi"	89
E6456	Emblem "Empi GTV"	120

## EMPI RAIN DEFLECTORS



Tillverkade i polerat rostfritt.		
E6445	Empi regnskydd vent.ruta T1 -67 /par	169

## DEKAL 6V

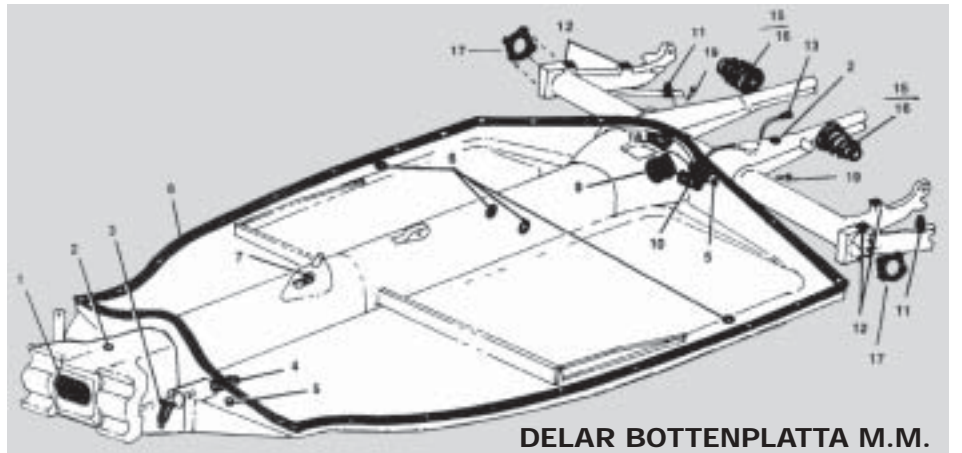


111-0003	Dekal "Bosch 6 volt...."	30
----------	--------------------------	----

## DEKAL 12V



111-0007	Dekal "12 volt"	30
----------	-----------------	----



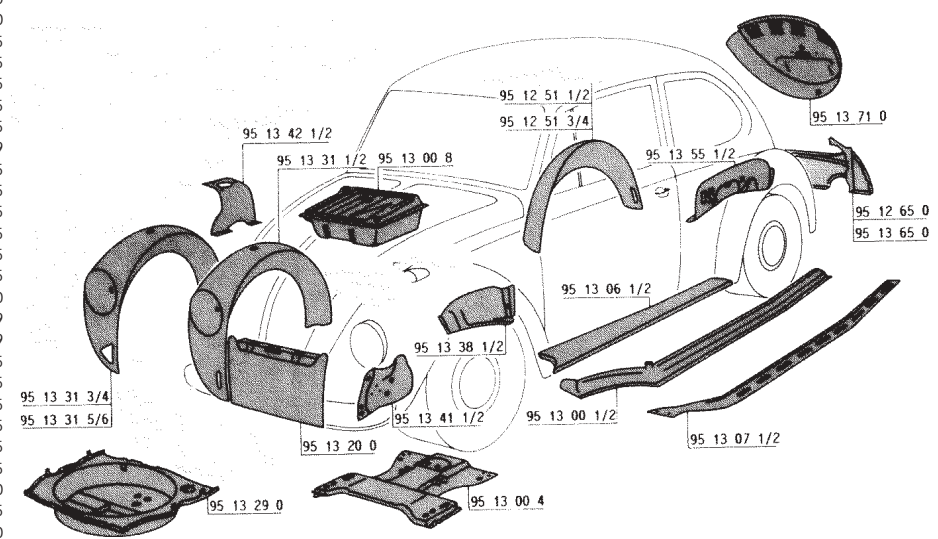
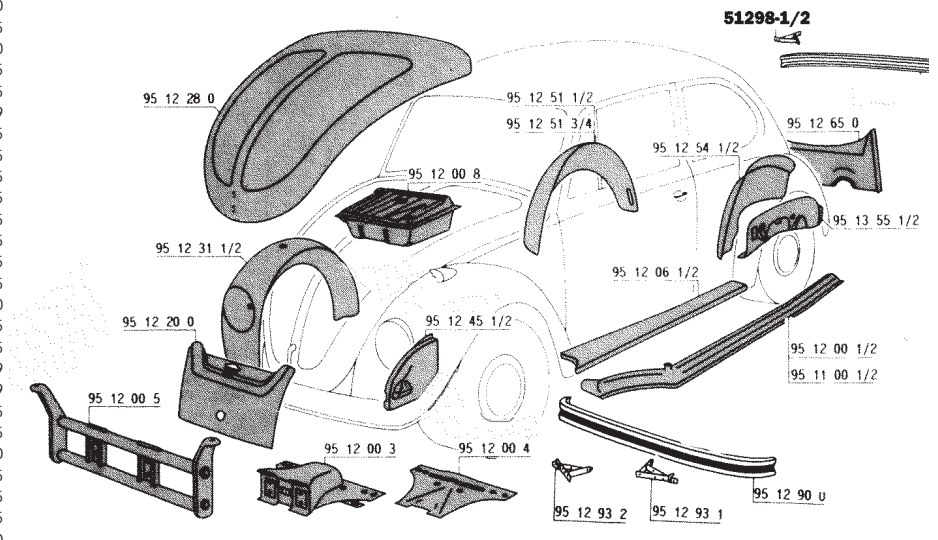
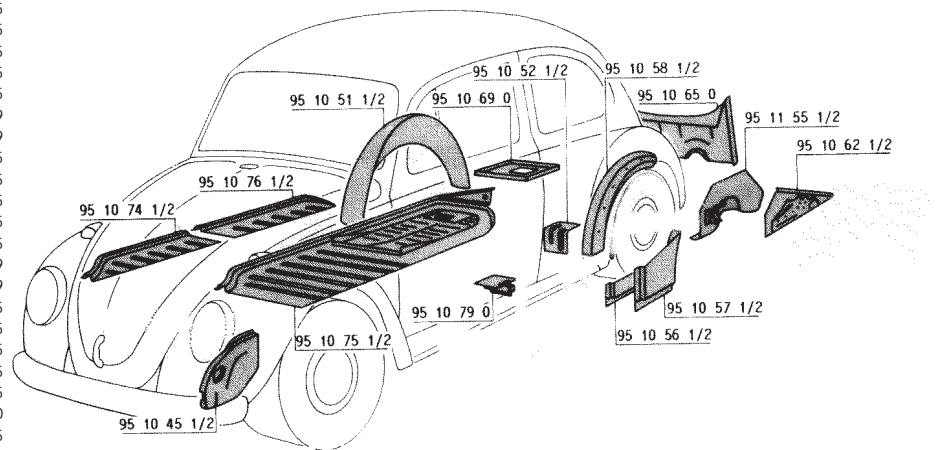
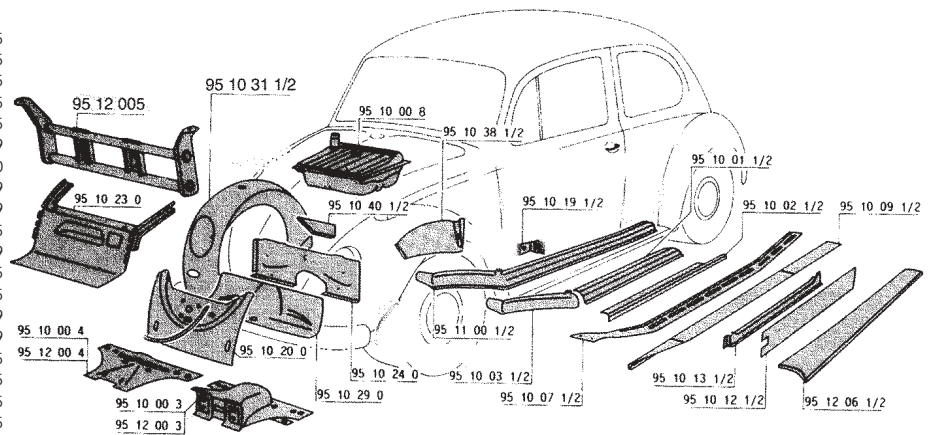
## DELAR BOTTENPLATTA M.M.



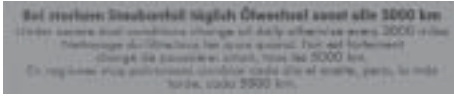
#	ART#	BESKRIVNING	PRIS
1	113-571	Tätning inspektionslucka 46-65	65
1	131-571	Tätning inspektionslucka 66-70	59
2	111-189A	Gummigenomföring bensenledning 56-75 /par	55
3	111-355	Damask huvudcyl. kontakt 46-66	165
4	113-195	Damask huvudcylinder 53-75	95
5	211-751	Gummigenomföring bromsrör 53-75 /4st	130
6	111-781	Gummikrage säkerhetsbältesfäste 62-75 /4st	125
7	111-259A	Växelstängsbussning m.låsring 53-75	65
8	113-605	List kaross-bottenplatta (mer lik original) 46-75	330
8	6030	List kaross-bottenplatta 46-75	195
9	111-289B	Damask mellan nos kona och chassi 61-75	180
10	113-293D	Damask gas & kopplingswirerör mot chassi 58-75	150
11	311-191	Fjädringsstopp bak 58-75 /st	80
12	113-115A	Gummiplatta kaross-chassi 10mm tjock 50-75 /4st	75
12	113-115	Gummiplatta kaross-chassi 17mm tjock 50-75 /4st	85
13	211-365A	Damask kopplingsrör vid växellådan 50-75	89
17	113-245-L/R	Bakvagnsbussning gumi 60-68 /4st	295
17	133-246-L/R	Bakvagnsbussning gumi 69-75 /4st	345
18	311-342	Centreringskrage växellåda-chassi 61-75	49

Ojämn slutsiffra = vänster!!!! Jämn slutsiffra = höger!!!!

95 10 00 3	Rambalkshuvud komplett 56-65	1.095
95 10 00 4	Bottenplåt rambalkshuvud 56-65	495
95 10 00 5	Framvagn std -65 (länkinne)	1.995
95 10 00 8	Bensintank 61-67	895
95 10 01 1/2	Tröskel under dörr 56-75	225
95 10 02 1/2	Fotstegsfäste 56-75	159
95 10 03 1/2	Värmekammare främre del -70	450
95 10 07 1/2	Bottenplåt för värme kanal 58-70	229
95 10 09 1/2	Innertröskel nedre 56-75	159
95 10 11 1/2	Dörrplåt -67	795
95 10 12 1/2	Repplåt för nedre del av dörr 56-75	169
95 10 13 1/2	Bottenplåt för dörr 56-75	195
95 10 18 0	Plåtlist för tätninglist huv	75
95 10 19 1/2	Repplåt för främre dörrstälpe låg 56-75	69
95 10 20 0	Frontplåt nedre 56-67	329
95 10 22 0	Frontplåt komplett inre & yttre 68-70	1.595
95 10 23 0	Invändig frontplåt 68-70	895
95 10 24 0	Torpedplåt bakom bensintank 68-70	525
95 10 26 0	Främre karossfäste 8/55-	495
95 10 28 0	Fronthuv -67	3.495
95 10 29 0	Reservhjulbalja 56-70	225
95 10 31 1/2	Framskärm -67	1.295
95 10 38 1/2	Repplåt invändig framsk.bak övre 56-70	195
95 10 40 1/2	Innerskärm komplett fram 68-70	1.295
95 10 45 1/2	Torpedspets fram stor modell 56-67	295
95 10 51 1/2	Bakskärm -67	595
95 10 52 1/2	Invändig sidoplåt framför bakhjul 56-75	99
95 10 56 1/2	Sidoplåt framför bakhjul låg 56-75	169
95 10 57 1/2	Sidoplåt framför bakhjul hög 56-75	195
95 10 58 1/2	Fäste för bakskärm 56-75	275
95 10 62 3/4	Stötfångarfäste bak inre med plåt -67	325
95 10 62 1/2	Stötfångarfäste bak inre med plåt 68-75	245
95 10 65 0	Mellanplåt bak komplett 56-66	595
95 10 69 0	Bottenplåt för batterilåda 56-75	119
95 10 74 1/2	Golvplåt yttre främre 56-75	229
95 10 74 3/4	Golvplåt fram -67	245
95 10 75 1/2	Golvplåt komplett per sida 56-70	795
95 10 76 1/2	Golvplåt yttre bakre 56-75	275
95 10 76 3/4	Halv golvhalva bakre biten 56-70	395
95 10 79 0	Domkraftsfäste bak med plåt 56-75	195
95 10 90 0-E	Stötfångare fram -67	1.790
95 10 90 0-AE	Stötfångare fram USA-modell -67	2.995
95 10 93 1	Stötfångarkonsol fram -67 (vä/hö)	95
95 10 95 0-E	Stötfångare bak -67	1.790
95 10 95 0-AE	Stötfångare bak USA-modell -67	2.995
95 10 98 0	Skena för gummilist fram /bak	30
95 10 98 1/2	Stötfångarkonsol bak -67	95
95 11 00 1/2	Värmekanal komplett -67	895
95 11 26 0	Repplåt vid spolarbehållare 68-70	239
95 11 55 1/2	R.plåt inv.bakskärm med chassifäste -67	495
95 12 00 1/2	Värme kanal komplett 68-70	895
95 12 00 3	Rambalkshuvud komplett 66-70	1.295
95 12 00 4	Bottenplåt rambalkshuvud 66-70	425
95 12 00 5	Framvagn std 66-70 (kulbult)	2.095
95 12 00 8	Bensintank 68-70	895
95 12 01 3/4	Förstärkningsbalk cabriolet vä/hö	995
95120609/10	Fotsteg komplett (33mm list) 54-66	775
95 12 06 1/2	Fotsteg komplett (9+18mm list) 68-72 /par	590
95 12 06 5/6	Fotsteg komplett (10mm list) 73-	665
95 12 11 1/2	Dörrplåt 68-	795
95 12 20 0	Frontplåt nedre 68-70	369
95 12 25 1/2	Lycktpotta T1 -7/67	219
95 12 28 0	Fronthuv 68-70	2.195
95 12 31 1/2	Framskärm 68-70	595
95 12 45 1/2	Torpedspets fram stor modell 68-70	350
95 12 51 1/2	Bakskärm 68-72	595
95 12 51 3/4	Bakskärm 1303 73-75	595
95 12 53 1/2	Bakre sidopanel komplett vä/hö	2.495
95 12 54 1/2	Invändig bakskärm 68-75	850
95 12 65 0	Mellanplåt bak 68-74 (inkl. 1302/1303)	550
95 12 90 0	Stötfångare fram 68-74	1.790
95 12 93 1/2	Stötfångarkonsol fram 68-74	125
95 12 98 1/2	Stötfångarkonsol bak 68-74	145
95 13 00 1/2	Värmekanal komplett 71-75	895
95 13 00 4	Bottenplåt för rambalkshuvud 71-75	895
95 13 00 9	Bensintank 71-	1.295
95 13 07 1/2	Bottenplåt för värme kanal 71-75	239
95 13 20 0	Frontplåt komplett 71-75	465
95 13 26 0	Repplåt fram över kardån	995
95 13 29 0	Reservhjulbalja 71-75	1.295
95 13 31 1/2	Framskärm 71-73 1302/1303	1.295
95 13 31 3/4	Framskärm 74 1303	1.295
95 13 31 5/6	Framskärm 75 1303	1.295
95 13 38 1/2	Repplåt för invändig framskärm 71-75	240
95 13 41 1/2	Torpedspets fram med stor plåt 71-75	199
95 13 42 1/2	Repplåt övre fjäderfäste fram 71-75	249
95 13 55 1/2	R.plåt invändig baksk.m.chassifäste 71-75	395
95 13 65 0	Mellanplåt bak 1303 75- (för katalysator)	795
95 13 71 0	Motorlucka 68- (med ventilationshål)	895
95 13 74 1/2	Halv golvhalva främre biten 71-75	545
95 13 75 5/6	Golvplåt utan främre stölsfäste per sida 71-	1.095
95 13 75 1/2	Halv golvhalva bakre biten 71-75	695
95 13 90 0	Stötfångare fram 75-	1.790
95 13 93 0	Stötfångarkonsol fram 75-	95
95 13 95 0	Stötfångare bak 75-	1.790
95 14 75 1/2	Golvplåt komplett per sida 71-75	1.295



## SERVICEDEKAL LUFTFILTER



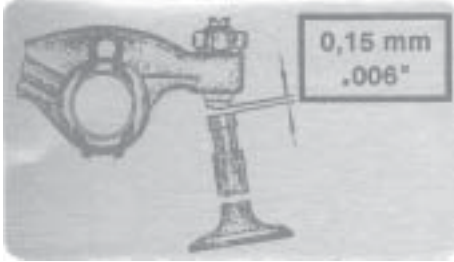
Röd med svart text.  
111-0004 Dekal rak oljebyte 58

## SERVICEDEKAL LUFTFILTER



Röd med svart text.  
111-0005 Dekal böjd oljebyte 30

## DEKAL VENT.JUSTERING



111-0006 Dekal ventiljustering 30

## DEKAL DÄCKSTRYCK

Reifendruck / Cold Tire Inflation Pressure		Nyttlast / max. load		hög	låg	hög	låg
Normalbelastning	vänst / front	1,5	1,3	16	18		
	höger / rear	1,7	1,5	24	27		
Güternutzen Radial Ply Tires	Autobahn / Highway + 0,2 atG / 3 psi						
	vänst / front	1,3	1,3	19	16		
Radial Ply Tires	höger / rear	1,5	1,5	27	27		

111-0008 Dekal däckstryck 30

## GENE BERG DEKAL



GB3010 Gene Berg dekal 16

## DALHEMSDEKALER



DAL-1 Dalhemsdekal 16 X 8cm 4  
DAL-3 Dalhemsdekal 40 X 10cm 15  
DAL-4 Dalhemsdekal 70 X 18cm 20

## JOHN MUIR BOOK ON VW



En verkstadshandbok för helidioten, säger författaren. En bok med mycket skojiga teckningar i, men med mycket vettig information.  
7040 Bok "John Muir book on VW" 440

## VERKSTADSHANDBÖCKER



Verkstadshandböcker från Haynes.  
7043-10 Verkstadshandbok T1 & Ghia 54-79 295  
7044-10 Verkstadshandbok T3 63-73 295  
7045-10 Verkstadshandbok T2 68-79 295  
7045-11 Verkstadshandbok T2 80-83 295

## BENTLEY BÖCKER



Verkstadshandböcker för den som söker det absolut bästa. Officiell verkstadshandbok hos Volkswagen i USA. Tar upp allt.  
7071-20 Bentley verk.handbok T1 1200 1.250  
7071-10 Bentley verk.handbok T1 & Ghia 66-69 635  
7071-11 Bentley verk.handbok T1 & Ghia 70-79 695  
7071-12 Bentley verk.handbok T3 68-79 635  
7071-13 Bentley verk.handbok T2 68-79 675  
BF-1009 Bentley verk.handbok T2 80-90 1.250

## CAL LOOK BOK



Handlar om Cal Look bilar från den gamla goda tiden. Skrivet av Keith Seume.  
GB804 Bok "Cal look VW" med bl.a. Gene Berg 445

## TRIMNINGSBOK



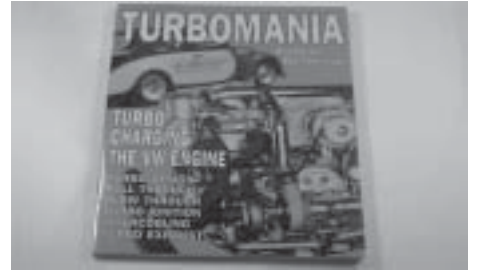
En bok som tar upp allt från lätt trimning och ända upp till värstingmotorer.  
7051 Trimmbok "How to hot rod VW engine" 295

## WEBER / DELLORTO



Tar upp både stående och liggande förgasare.  
CB101 Bok "Dellorto" 235  
CB101W Bok "Weber" 235

## TURBO BOK



Ett måste för den som har byggt, eller kommer att bygga en turbomotor. Helt okej även om man inte har en VW-motor.  
CB102 Bok "Turbomania" 395

## GENE BERGS BÖCKER



Gene Bergs samlade verk, kan man säga. När man tror att man kan allt, så skall man ta ett par kvällar med dom här böckerna. Otroligt mycket nyttig information för den som inte är nybörjare på VW. Mest motor och växellåda. Innehåller två böcker.  
GB801-SET Gene Bergs trim handböcker 840

## OFF ROAD BOK



7049 Bok "How to offroad prep your VW" 259

## NYCKELRINGAR I VINYL



8854-10 Nyckelring vinyl New Beetle gul 49  
8854-13 Nyckelring vinyl New Beetle röd 49

## BAKLJUSFÄRG



Transparent svart färg till t.ex. bakljusglas.  
PC02002 Bakljusfärg svart /400ml 110

## LAMPBULTAR



Användningsområdet begränsas endast av din fantasi. Utomhus eller inomhus, du bestämmer. Säljs parvis.

DEI030301 Lampbultar klara med 2extra bultar /par	395
DEI030302 Lampbultar klara /par	345
DEI030303 Lampbultar vita /par	295
DEI030304 Lampbultar röda /par	295
DEI030305 Lampbultar gula /par	295
DEI030306 Lampbultar gröna /par	295
DEI030308 Lampbultar lila /par	295

## WCM POSTERS



### THE BUG COLLECTOR

111-0080	WCM poster "The bug collector" 46X60	140
111-0079	WCM poster "The wave" 46X60cm	140
111-0081	WCM poster "Bug foot" 46X60cm	140
111-0077	WCM poster "Bug candy" 46X56cm	140
111-0078	WCM poster "Moon bug" 46X56cm	140

## BUGPACK KEPS



9520-20	BugPack keps enfärgad	149
---------	-----------------------	-----

## EMPI KEPS



Finns att få med hög eller låg front.

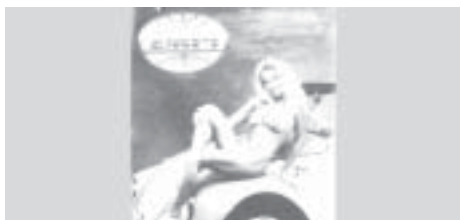
E9891	Empi keps vit m. blå skärm brod.logo	149
E9892	Empi keps låg svart m. broderad logo	149
E9893	Empi keps vit m. blå skärm tryckt logo	99

## EMPI ANTENNBOLL

Vit antennboll med blå Empi loga på.

E9800-1	Empi antennboll /st	10
---------	---------------------	----

## EMPI POSTER



Fyrfärgsposter med vackra Avalon Anders på. Och en 67:a bubbla också, ifall man behöver en ursäkt. 61X91cm.

E9851	Empi poster	75
-------	-------------	----

## EMPI NOSTALGIA POSTERS



Svartvita posters.

E9881-1	Empi poster, inch pincher bakifrån	49
E9882-1	Empi poster, inch pincher-vette	49
E9883-1	Empi poster, inch pincher-mustang	49
E9884-1	Empi poster, inch pincher-willys	49
E9885-1	Empi poster, Joustet sedan	49
E9887-1	Empi poster, imp Buggy	49
E9888-1	Empi poster, dragsters	49
E9880	En av varje poster (7st)	445

## EMPI DEKALER

E9815-1	Dekal empi oval	8
E9816-1	Dekal empi power rules	8
E9817-1	Dekal empi equipped	8
E9818-1	Dekal empi winning team	8

## EMPI T-SHIRT



E986X	T-shirt Empi S-XXL	165
-------	--------------------	-----

## EMPI EQUIPPED T-SHIRT

E987X	T-shirt Empi equipped S-XXL	165
-------	-----------------------------	-----

## EMPI INCH PINCHER T-SHIRT



E979X	T-shirt Empi inch pincher S-XXL	165
E978X	T-shirt Empi power rules S-XXL	165

## KÖPINFORMATION

All försäljning sker kontant, mot efterkrav eller mot postförskott, om ej annat överenskommit. Efterkravsavgiften eller postförskottsavgiften betalas alltid av kunden. Denna exp. avgift är för tillfället 38:- på postpaket, 79:- på företagspaket och 150:- på Bilspeditions-sändningar. Nästan undantagslöst tillämpar vi förskotts-betalning på Bilspeditions-sändningar för att slippa den dyra efterkravsavgiften. Mervärdesskatt ingår i alla priser. Kunder utanför EU kan därför dra av 20% på priset. (Moms tillkommer i hemlandet) Certifikat lämnas också för att undvika tull i hemlandet. Frakt tillkommer på alla order om inte annat överenskommit. Full retur- och bytesrätt vid retur inom 14 dagar. Varan måste vara oskadd och återsändas fritt vår adress. Vi löser alltså inte ut några postförskott. Orsaken till returen måste ovillkorligen meddelas i foljebrev med fakturan i original eller kopia som måste medsändas med returpaketet. Får vi inte någon kopia på fakturan så kan vi inte betala igen några pengar! Eventuella skador på godset reklameras direkt till Posten eller Bilspedition. Vi förbehåller oss rätten att prishöja varorna. 1 års garanti lämnas på alla varor. Det har visat sig att en del kunder beställer delar och sedan av en eller annan anledning inte löser ut dessa. I ett sådant fall skickar vi en räkning på frakt i båda riktningarna + en expeditonsavgift. Skulle kunden ej betala detta går ärendet till kronofogdemyndigheten. Om ni faxar eller skriver in en beställning, så var noga med att få med både telefonnummer och eventuellt faxnummer, ifall det är något vi behöver fråga om. Detta gäller även dom som e-mailar och inte har rätt reply-adress i mailprogrammet!!!!!!!

## ÖPPETTIDER:

Måndag-Fredag

7.30 - 12.00/13.00 - 16.30

## ADDRESS:

DALHEMS BILDELAR AB

31058 VESSIGEBRO

ORDER TEL: 0346/20735

ORDER FAX: 0346/20373

E-MAIL: bildelar@dalhems.se

[www.dalhems.com](http://www.dalhems.com)